

SECRETARÍA DE DESARROLLO URBANO Y VIVIENDA

LIC. INTI MUÑOZ SANTINI, SECRETARIO DE DESARROLLO URBANO Y VIVIENDA, con fundamento en lo dispuesto en el artículo 33 numeral 1 de la Constitución Política de la Ciudad de México; 2º, 16 fracción VI, 18, 20 fracción IX y 31 fracción XXVIII de la Ley Orgánica del Poder Ejecutivo y de la Administración Pública de la Ciudad de México; 11 párrafo primero de la Ley de Procedimiento Administrativo de la Ciudad de México; 7º fracción VI del Reglamento Interior del Poder Ejecutivo y de la Administración Pública de la Ciudad de México, 7º fracción I de la Ley de Desarrollo Urbano del Distrito Federal y 26 de la Ley para la integración al desarrollo de las personas con discapacidad de la Ciudad de México; y

CONSIDERANDO

Que la Constitución Política de los Estados Unidos Mexicanos, en su Artículo 1º establece que todas las personas gozarán de los derechos humanos reconocidos en la misma y en los tratados internacionales de los que el Estado Mexicano sea parte, así como de las garantías para su protección. Además, prohíbe toda discriminación motivada por las discapacidades, la condición social, las condiciones de salud, la edad o cualquier otra que atente contra la dignidad humana y tenga por objeto anular o menoscabar los Derechos y Libertades de las personas.

Que el 10 de diciembre de 1948 la Asamblea General de las Naciones Unidas emitió la Declaración Universal de los Derechos Humanos, misma que reconoce que toda persona goza de todos los derechos y libertades proclamados en esta Declaración, sin distinción alguna de raza, color, sexo, idioma, religión, opinión política o de cualquier otra índole, origen nacional o social, posición económica, nacimiento o cualquier otra condición.

Que en la Convención Interamericana para la Eliminación de todas las formas de Discriminación contra las Personas con Discapacidad de 07 de junio de 1999 se estableció el compromiso del Estado Mexicano para prevenir y eliminar todas las formas discriminación contra las personas con discapacidad y propiciar su plena integración en la sociedad, a través de las medidas de carácter legislativo, social, educativo, laboral o de cualquier otra índole.

Que la Asamblea General de las Naciones Unidas aprobó en 2006, la Convención sobre los Derechos de las Personas con Discapacidad, ratificada por México en 2007, entrando en vigor el 3 de mayo del 2008, estableciendo que dicho instrumento internacional tiene como propósito el promover, proteger y asegurar el goce pleno y en condiciones de igualdad de todos los derechos humanos y libertades fundamentales por todas las personas con discapacidad, y promover el respeto de su dignidad inherente.

Que la Convención sobre los Derechos de las Personas con Discapacidad, en su artículo 9º establece que los Estados Partes adoptarán medidas pertinentes para asegurar el acceso de las personas con discapacidad, en igualdad de condiciones con las demás, al entorno físico.

Que el artículo 4, Apartado A, de la Constitución Política de la Ciudad de México establece que, en la Ciudad de México las personas gozan de los derechos humanos y garantías reconocidos en la Constitución Política de los Estados Unidos Mexicanos, en los tratados e instrumentos internacionales de los que el Estado mexicano sea parte, en esa Constitución y en las normas generales y locales, por lo que las autoridades adoptarán medidas para la disponibilidad, accesibilidad, diseño universal, aceptabilidad, adaptabilidad y calidad de los bienes, servicios e infraestructura públicos necesarios para que las personas que habitan en la Ciudad puedan ejercer sus derechos y elevar los niveles de bienestar, mediante la distribución más justa del ingreso y la erradicación de la desigualdad.

Que el 10 de septiembre de 2010, se publicó en la Gaceta Oficial de la Ciudad de México el Decreto por el que se expide la Ley para la Integración al Desarrollo de las Personas con Discapacidad del Distrito Federal, misma que fue reformada el 25 de marzo de 2019 para denominarse Ley para la Integración al Desarrollo de las Personas con Discapacidad de la Ciudad de México, la cual establece en su artículo 1º que su objeto es normar las medidas y acciones que contribuyan a lograr la equiparación de oportunidades para la plena integración al desarrollo de las personas con discapacidad en un plano de igualdad al resto de los habitantes de la Ciudad de México.

Que en el artículo 26 de la Ley para la Integración al Desarrollo de las Personas con Discapacidad de la Ciudad de México, establece que la Secretaría de Desarrollo Urbano y Vivienda de la Ciudad de México debe elaborar, actualizar y publicar el Manual de Normas Técnicas de Accesibilidad que deberá regir y aplicarse en todo inmueble con acceso al público.

Que las Normas Técnicas deberán contener las medidas, las texturas, los materiales, las características y toda aquella información que permita realizar eficientemente las adecuaciones o modificaciones que establezca dicho Manual. El Manual igualmente contendrá los criterios técnicos en materia de accesibilidad que deberán realizarse en la remodelación de un inmueble, nuevas construcciones y el espacio público.

Que se emite el Manual de Normas Técnicas de Accesibilidad en estricta observancia y respeto de los derechos humanos, al acatamiento de la Convención sobre los Derechos de las Personas con Discapacidad, y como parte del cumplimiento de la Recomendación 24/2009 emitida por la Comisión de Derechos Humanos del Distrito Federal;

Que lo dispuesto en el presente Manual de Normas Técnicas de Accesibilidad complementa a la Norma Técnica Complementaria para el Proyecto Arquitectónico del Reglamento de Construcciones para el Distrito Federal, publicada en la Gaceta Oficial del Distrito Federal el 8 de febrero de 2011 y sus modificaciones publicadas el 14 de marzo de 2011; por lo expuesto, he tenido a bien emitir el siguiente:

AVISO POR EL QUE SE DA A CONOCER EL MANUAL DE NORMAS TÉCNICAS DE ACCESIBILIDAD

ÍNDICE

1. PRESENTACIÓN

2. OBJETIVOS

3. GLOSARIO

4. ESTUDIO ERGONÓMICO

5. MEDIDAS ANTROPOMÉTRICAS

6. ESTRUCTURA DEL MANUAL

7. ESPECIFICACIONES DE DISEÑO

7.1 Rutas accesibles RA 01

7.1.1 Circulación peatonal RA 02

7.1.2 Elementos que sobresalen RA 03

7.1.3 Superficie de piso RA 04

7.1.3.1 Pavimento táctil de advertencia RA 05

7.1.3.2 Pavimento táctil de guía de dirección RA 06

7.1.3.3 Ruta de pavimento táctil RA 07

7.1.3.4 Pavimento táctil lineal de límite RA 08

7.1.4 Señalización RA 09

7.1.4.1 Símbolo Internacional de Accesibilidad RA 10

7.1.4.2 Señal visual RA 11

7.1.4.3 Señalización tacto-visual RA 12

7.1.4.4 Mapa háptico de localización RA 13

7.2 Elementos de la ruta accesible

7.2.1 Entrada ER 01

7.2.2 Puerta ER 02

7.2.3 Vestíbulo ER 03

7.2.4 Rampa ER 04

7.2.5 Elevador ER 05

7.2.6 Plataforma ER 06

7.2.7 Escalera ER 07

7.3 Accesorios-complementos

- 7.3.1 Pasamanos y barandal AC 01
- 7.3.2 Barra de apoyo AC 02
- 7.3.3 Manija y jaladera AC 03
- 7.3.4 Accionamiento (apagador, contacto, botón o ventana) AC 04

7.4 Espacio público y espacio de uso común.

- 7.4.1 Banqueta E 01
 - 7.4.1.1 Franja de circulación peatonal E 02
 - 7.4.1.2 Franja de mobiliario urbano y vegetación: mobiliario urbano E03
 - 7.4.1.3 Franja de mobiliario urbano y vegetación: vegetación E 04
 - 7.4.1.4 Franja de fachada E 05
- 7.4.2 Cruce peatonal E 06
 - 7.4.2.1 Franja de advertencia táctil E 07
 - 7.4.2.2 Rampa con abanico E 08
 - 7.4.2.3 Rampa con alabeo E 09
 - 7.4.2.4 Rampa recta E 10
 - 7.4.2.5 Extensión de banqueta E 11
 - 7.4.2.6 En camellón, isla o aguja E 12
 - 7.4.2.7 Paso a nivel de banqueta E 13
- 7.4.3 Acceso vehicular E 14
 - 7.4.4 Cajón de estacionamiento vehicular
 - 7.4.4.1 En cordón y área de ascenso – descenso E 15
 - 7.4.4.2 En batería E 16
 - 7.4.5 Pasos, puentes, túneles y terraplenes a desnivel E 17

7.5 Equipamiento

- 7.5.1 Parques, zonas de uso público y jardines en áreas naturales protegidas y de valor ambiental EQ 01
- 7.5.2 Juegos infantiles y espacios lúdico-recreativos EQ 02
- 7.5.3 Deportivos EQ 03

7.6 Áreas para el uso del transporte. AT 01

7.7 Áreas de servicio

- 7.7.1 Área de comensales AS 01
- 7.7.2 Área de descanso AS 02
- 7.7.3 Área de espectador AS 03
- 7.7.4 Bebedero AS 04
- 7.7.5 Cocineta AS 05
- 7.7.6 Dormitorio AS 06
- 7.7.7 Vestidor AS 07
- 7.7.8 Módulo de atención AS 08
- 7.7.9 Teléfono público AS 09
- 7.7.10 Máquina interactiva AS 10
- 7.7.11 Apoyo isquiático AS 11

7.8 Servicios sanitarios

- 7.8.1 Escusado SA 01
- 7.8.2 Lavabo SA 02
- 7.8.3 Mingitorio SA 03
- 7.8.4 Regadera uso de pie SA 04
- 7.8.5 Regadera uso en silla de ruedas SA 05
- 7.8.6 Tina SA 06
- 7.8.7 Sanitarios generales SA 07

- 7.8.8 Sanitario accesible unisex SA 08
- 7.8.9 Sanitario accesible familiar SA 09
- 7.8.10 Sanitario tipo cambiador inclusivo SA 10

7.9 Protección Civil PC 01

8. MARCO LEGAL

9. REFLEXIONES

10. BIBLIOGRAFÍA

11. REFERENCIAS

1. INTRODUCCIÓN

Uno de los propósitos del Gobierno de la Ciudad de México es eliminar progresivamente las barreras del entorno físico para facilitar el acceso y uso de los espacios y servicios para quienes habitan y transitan la Ciudad. Construir y adecuar la Ciudad para hacerla accesible, significa lograr la continuidad en la cadena de accesibilidad con inclusión. Esto conlleva a planear y diseñar para todas las personas, con base en la observancia para entender su uso por diferentes formas de desplazamiento para las personas, reglamentación vigente y basada en el concepto de diseño universal, a fin de beneficiar a las personas con discapacidad y garantizar también el acceso y uso para la mayoría, no solo en espacios cerrados, sino también en los espacios públicos y la prestación de servicios.

Se reconoce que los espacios públicos son bienes comunes, clasificados en suelo urbano y suelo de conservación, respecto de los cuales se debe considerar su uso accesible aplicando el concepto de diseño universal en todas sus tipologías. (Tabla 1). Asimismo, tienen varias funciones: política, educativa, cultural, lúdica y recreativa. En afinidad a lo establecido en la Constitución Política de la Ciudad de México, las autoridades de la ciudad promoverán, desde el enfoque de derechos humanos, su creación y regeneración en condiciones de calidad, igualdad, inclusión, accesibilidad y diseño universal, así como de apertura y de seguridad que favorezcan la construcción de la ciudadanía y evitarán su privatización.

Bajo tales premisas, el Manual de Normas Técnicas de Accesibilidad está diseñado como un instrumento de apoyo a los proyectos de planeación, construcción, modificación o rehabilitación de los entornos físicos; con criterios, especificaciones y gráficos que toman en cuenta las necesidades de las personas con discapacidad motriz, visual, auditiva, intelectual, mental y con movilidad limitada. Así como de apoyo gráfico a la Norma Técnica Complementaria para el Proyecto Arquitectónico, que forma parte del Reglamento de Construcciones para el Distrito Federal.

Este instrumento está dirigido a quienes proyectan, construyen y mantienen el entorno de nuestra ciudad, así como a personas de diversas disciplinas involucradas en este proceso y a quienes, sin ser profesionistas, modifican y construyen el entorno físico. Su diseño se basa en el estudio ergonómico y medidas antropométricas, tomando en cuenta las ayudas técnicas para el desplazamiento y el desarrollo de las actividades de todas las personas.

Este manual es el resultado de una tarea colectiva que conlleva a un proceso evolutivo de reglamentación y elaboración de normas de diseño y construcción, que busca crear un entorno accesible e incluyente para el beneficio de toda la población, tanto en espacios cerrados o inmuebles, como en los espacios públicos y la prestación de servicios. En este sentido, agradecemos los comentarios y aportaciones recibidos por parte de las personas con discapacidad, representantes de las organizaciones de la sociedad civil de y para personas con discapacidad, académicos de diferentes instituciones educativas y especialistas en la materia. Así mismo, reconocemos el esfuerzo de aquellas personas que colaboraron en la materialización del presente documento, durante sus etapas, incluyendo a quienes ya no se encuentran entre nosotros.

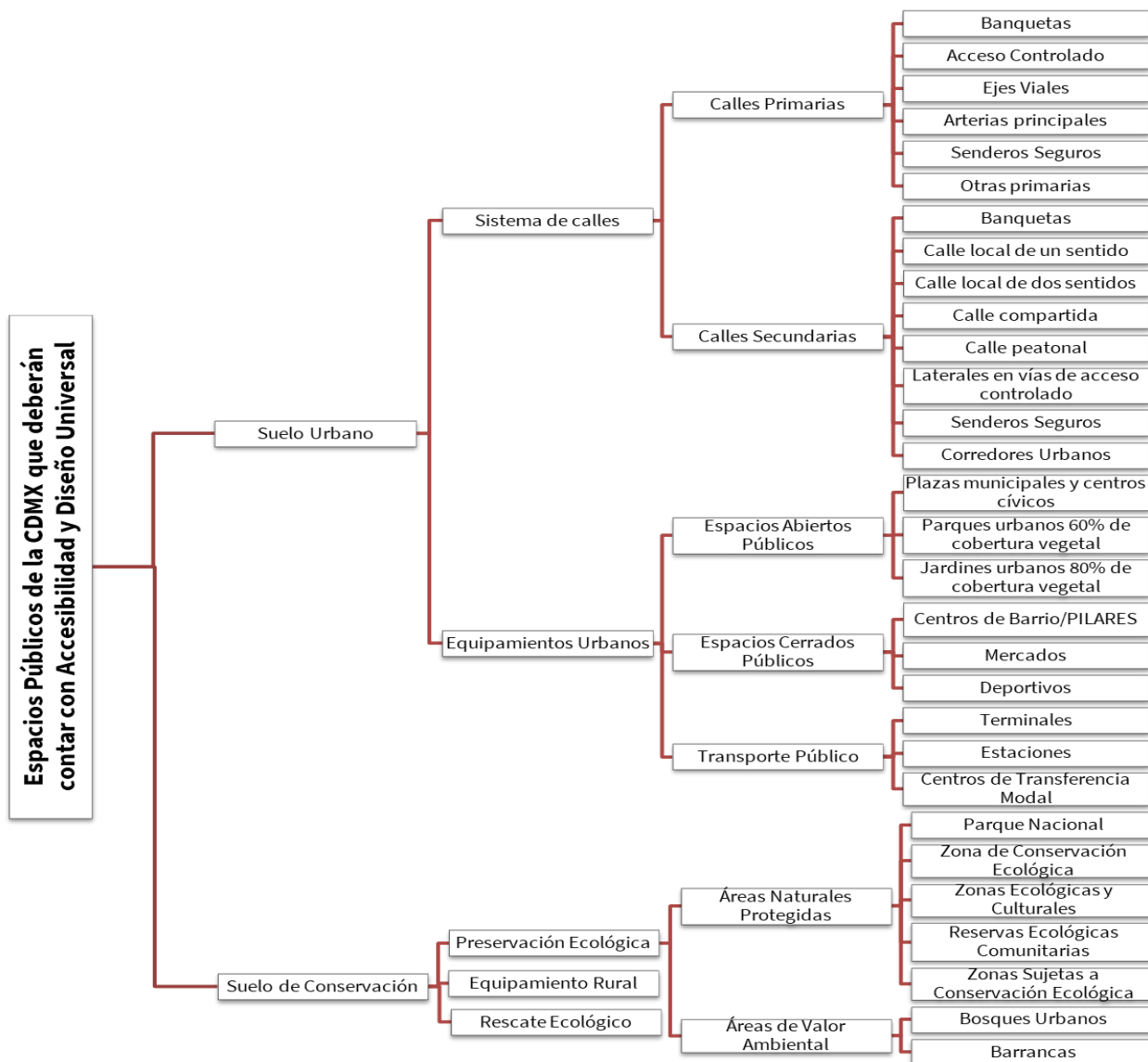


Tabla 1. Clasificación de espacios públicos según su uso de suelo

2. OBJETIVOS

- Contribuir a la accesibilidad de las personas con discapacidad, aportando especificaciones de diseño que permitan construir un entorno incluyente para todas las personas, ya que atendiendo las necesidades de las personas en condición de mayor vulnerabilidad y con mayores dificultades, se pueden diseñar entornos y servicio que incluyan a la mayoría.
- Ser un instrumento complementario a lo establecido por la Norma Técnica Complementaria para el Proyecto Arquitectónico (NTCPA del RCDF); la Ley de Accesibilidad para la Ciudad de México y a otras disposiciones en la materia, para la aplicación de los criterios de accesibilidad durante el diseño, planeación, construcción y modificación de edificaciones, espacios, entornos y servicios de la Ciudad, de uso público o privado.
- Beneficiar a personas con discapacidad motriz, sensorial e intelectual, así como a otros grupos poblacionales con movilidad limitada como personas mayores, mujeres en periodo de gestación, personas de talla baja, infantes o personas con alguna otra limitación en su movilidad.

- Garantizar la continuidad de las rutas accesibles en las edificaciones y el espacio público, bajo la premisa de que todas las personas tienen derecho a la libre circulación por la Ciudad de México con seguridad y de manera independiente.
- Promover que los proyectos de edificación de obras públicas o privadas en espacios construidos abiertos o cerrados consideren desde su concepción la accesibilidad como parte integral del proyecto como una obligación, de respeto y garantía de los derechos humanos de todas las personas y un compromiso social.
- Tender hacia un diseño universal incluyente para toda la población y no segregativo o exclusivo para las personas con discapacidad, en tanto puede considerarse como acción discriminatoria.
- Reafirmar que la accesibilidad es una obligación de las empresas constructoras y que todo permiso, manifestación o licencia de construcción de obra nueva, de modificación o rehabilitación, debe cumplir con los requisitos estipulados por el Reglamento de Construcciones para el Distrito Federal y sus Normas Técnicas Complementarias.
- Establecer como parte de las referencias de Accesibilidad y Diseño Universal, las condiciones mínimas y no limitativas que deben cumplir los entornos, así como los objetos o instrumentos, herramientas y dispositivos para ser comprensibles, utilizables y practicables por todas las personas, en condiciones de seguridad y comodidad, de la forma más autónoma y natural posible; cuya naturaleza se sustenta en diversos instrumentos jurídicos normativos en materia de accesibilidad universal.

3. GLOSARIO

Para efectos de este manual se entiende por:

Accesibilidad¹.- A las medidas pertinentes para asegurar el acceso de las personas con discapacidad, en igualdad de condiciones con las demás, al entorno físico, el transporte, la información y las comunicaciones, incluidos los sistemas y las tecnologías de la información y las comunicaciones, y a otros servicios e instalaciones abiertos al público o de uso público, tanto en zonas urbanas como rurales, en suelo urbano o de conservación.

Accesibilidad cognitiva^{2,3}.- Es la propiedad de entornos, edificios, procesos, bienes, productos, servicios, objetos o instrumentos, herramientas y dispositivos que resultan fáciles de entender.

Incluye soluciones para mejorar la señalización, la orientación y la localización de edificios; la lectura fácil como forma de adaptación de textos para personas con dificultades de comprensión, y propuestas para mejorar la usabilidad, navegación y localización en las páginas web.

Alineamiento⁴.- Es la traza sobre el terreno que limita el predio respectivo con la vía pública en uso o con la futura vía pública, determinada en los planos y proyectos debidamente aprobados.

Andadero.- Área destinada a la circulación peatonal dentro de las áreas verdes y/o forestadas o dentro de áreas de recreación, protegidas o no, en sus costados por guarniciones.

Antropometría.- Es el estudio de las dimensiones del cuerpo humano sobre una base comparativa. Su aplicación en el proceso de diseño es ineludible de cara a la adaptación necesaria entre el cuerpo humano y los diversos componentes del espacio interior que sustentan las medidas de accesibilidad que se realicen.

Apoyo.- Dispositivo para ayudar a las personas a cambiar de posición o caminar, tales como, pasamanos, barras y protecciones.

Apoyo isquiático⁵.- Elemento de apoyo que permite a una persona descansar en posición de pie o semisentada.

Área de aproximación⁶.- Es el espacio de maniobra para hacer uso de un elemento contiguo.

Área de circulación.- Superficie cuyo uso es el tránsito peatonal, que puede ser exterior o interior, en sentido horizontal o vertical.

Área de descanso.- Espacio o zona inmediata a las circulaciones, en las cuales se pueden ubicar bancas, mobiliario urbano y espacio para personas usuarias sobre silla de ruedas.

Área de ejercicio⁷.- Zona para que las personas usuarias del espacio se ejerciten, diseñada para diversas edades y condiciones.

Área infantil⁷.- Espacio para la recreación y distracción de la niñez, comúnmente equipada con juegos infantiles y cuya ubicación en el sitio permite la seguridad y vigilancia de los niños.

Área de percepción.- Es aquella superficie que puede ser localizada o detectada por el bastón blanco utilizado por personas con discapacidad visual.

Área de resguardo.- Es aquella superficie de menor riesgo dentro de la edificación, con o sin acceso a la vía pública por medio de una salida, en donde las personas con discapacidad, permanecen temporalmente con seguridad, en espera de posteriores instrucciones o asistencia durante una evacuación de emergencia.

Área de transferencia para el transporte.- Espacio o zona destinada a la conexión entre los diversos modos de transporte que permite un adecuado funcionamiento del tránsito peatonal y vehicular.

Arroyo vehicular o superficie de rodadura.- Espacio destinado a la circulación de vehículos, incluyendo la circulación de vehículos no motorizados, generalmente delimitado por acotamientos o banquetas.

Ayudas técnicas⁸.- Dispositivos tecnológicos, materiales y asistencia humana o animal, que permiten habilitar, rehabilitar o compensar una o más limitaciones funcionales, motrices, sensoriales (auditiva y visual) o intelectuales de las personas con discapacidad.

Área de uso público.- Espacios interiores o exteriores que están disponibles para el público en general en un inmueble de propiedad pública o privada.

Banqueta o acera.- Área pavimentada entre las edificaciones y las calles o avenidas, destinadas a la circulación de peatones, con o sin desnivel respecto al de la vía de tránsito vehicular.

Barreras físicas⁸.- Aquellos obstáculos que dificultan, entorpecen o impiden a las personas con discapacidad, su libre desplazamiento en lugares públicos o privados, interiores o exteriores, así como el uso y disfrute de los servicios comunitarios.

Bolardo.- Dispositivo para el control del tránsito para protección de áreas de circulación peatonal, que impide que los conductores de vehículos se estacionen, detengan o ingresen a zonas destinadas al tránsito peatonal y ciclista.

Braille.- Sistema universal de lectura y escritura a base de puntos en alto relieve para personas con discapacidad visual que utilizan el tacto para interpretarlo y medios manuales, mecánicos o informatizados para escribirlo.

Calle completa.- Aquella diseñada para facilitar el tránsito seguro de las personas usuarias de las vías, de conformidad con la jerarquía de la movilidad, que propician la convivencia y los desplazamientos accesibles y eficientes. Consideran criterios de diseño universal, la ampliación de banquetas o espacios compartidos de circulación peatonal y vehicular libres de obstáculos, el redimensionamiento de carriles para promover velocidades seguras, carriles exclusivos para el transporte público, infraestructura ciclista y señalética adecuada y visible en todo momento.

Cambio de textura⁹.- Franja en el piso con diferente textura a la superficie inmediata que le da información al peatón con discapacidad visual.

Cobertizo.- Mobiliario urbano que protege a las y los usuarios de los factores ambientales o inclemencias del tiempo, mientras esperan la llegada de los vehículos de transporte público de pasajeros.

Color de contraste¹⁰.- Diferencia de reflectancia luminosa entre el color del fondo y el frontal de un elemento, por ejemplo, claro sobre fondo oscuro u oscuro sobre fondo claro. Debe tener un valor de setenta y cinco (75) por ciento como mínimo del valor de reflectancia luminosa (LRV- Light Reflectance Value of Paint Colors), de acuerdo con el Anexo B.7 de la norma ISO 21542, Building construction- accessibility and usability of the build enviroment, con la superficie adyacente o de contexto en el que se coloca.

Contrafuerte.- Raíz de soporte que desarrollan algunos árboles en la base del tronco.

Cruce peatonal.- Área de circulación para el tránsito peatonal, que contempla los elementos para la protección de la y el peatón tales como; bolardos, franja de advertencia táctil, rampas, señalización vial, así como la banquetta y las marcas de paso peatonal sobre el arroyo vehicular.

Discapacidad auditiva¹¹.- Es la restricción en la función de percepción de los sonidos externos, alteración de los mecanismos de transmisión, transducción, conducción e integración del estímulo sonoro, que a su vez pueden limitar la capacidad de comunicación. La deficiencia abarca al oído, pero también a las estructuras y funciones asociadas a éste.

Discapacidad intelectual¹¹.- Es aquella caracterizada por limitaciones en el funcionamiento intelectual y en la conducta adaptativa a su entorno.

Discapacidad motriz¹¹.- Es la secuela de una afección y sus efectos secundarios o tardíos en el sistema nervioso central, periférico o ambos, así como en el sistema músculo-esquelético.

Discapacidad visual¹¹.- Deficiencia del órgano de la visión, de las estructuras y funciones asociadas con éste. Es una alteración de la agudeza visual, campo visual, motilidad ocular, visión de los colores o profundidad, que determinan una deficiencia de la agudeza visual y que una vez corregida, en el mejor de los ojos. es igual o menor de 20/200 o cuyo campo visual es menor de 20 grados.

Diseño universal^{1,12,13}.- Es el diseño de productos, entornos, programas y servicios que puedan utilizar todas las personas, en la mayor medida posible, sin necesidad de adaptación ni diseño especializado, con base en los siguientes principios: uso equitativo, uso flexible, uso simple o intuitivo, información perceptible, tolerancia al error, mínimo esfuerzo físico y adecuado tamaño de aproximación y uso.

El diseño universal no excluirá las ayudas técnicas para grupos particulares de personas con discapacidad cuando sean requeridas.

Dispositivos para el control del tránsito.- Conjunto de señales, marcas y dispositivos que se colocan en las calles y carreteras con el objeto de prevenir, regular, guiar y orientar la circulación de peatones y vehículos, permitiendo una operación segura y eficiente del tránsito peatonal y vehicular.

Elemento.- Componente físico en una edificación, instalación o espacio, por ejemplo: rampa, puerta, elevador, señalamiento o bolardo.

Enseres¹⁴.- Aquellos objetos necesarios para la prestación del servicio de los establecimientos mercantiles, como sombrillas, mesas, sillas, o cualquier instalación desmontable, que estén colocados en la vía pública pero que no se hallen sujetos o fijos a ésta.

Entrada.- Cualquier punto de acceso a un inmueble o edificación.

Ergonomía¹⁵.- Es aquella que está fundamentada en las leyes que rigen el trabajo humano, esto es, el estudio de la relación que se establece cuando el ser humano interactúa con los objetos en un ambiente natural y/o artificial específico.

Espacios de uso común.- Áreas en predios o inmuebles, cuyo uso es la recreación y/o circulación de las personas, tales como: patios, jardines, vestíbulos y demás de naturaleza análoga. Dichas áreas pueden o no estar contenidas por bardas, muros y/o construcciones.

Espacio público.- Son bienes comunes ubicados (tanto en suelo urbano como en suelo de conservación) que cumplen funciones políticas, sociales, educativas, culturales, lúdicas y recreativas. Son un derecho que tiene la ciudadanía de usar, disfrutar y aprovechar, para la convivencia pacífica. Las autoridades de la Ciudad garantizarán su carácter colectivo, comunitario y participativo; así como la promoción de su creación y regeneración en condiciones de calidad, igualdad, inclusión, accesibilidad y diseño universal; así como de apertura y seguridad, que favorezcan la construcción de ciudadanía y eviten su privatización.

Estación.- Es el espacio físico autorizado por la Secretaría de Movilidad (SEMOVI) para realizar ascenso y descenso de usuarios en puntos intermedios de un recorrido con infraestructura vial confinada.

Estela.- Mobiliario urbano que tiene por función proporcionar información a los usuarios. Puede ubicarse en áreas peatonales y/o áreas de transferencia para el transporte.

Fase.- Combinación de señales de la programación semafórica que permiten llevar a cabo uno o varios movimientos simultáneos a través de la intersección o cruce. La luz verde indica la autorización y la luz roja la prohibición de paso.

Guarnición o bordillo.- Elemento longitudinal que delimita las áreas de circulación, entre peatones y vehículos o límite para contener andadores o caminos.

Guía táctil.- Sistema de circulación diseñada para las personas con discapacidad visual que señala un camino determinado entre los espacios, usando una combinación de elementos táctiles vinculados, tales como, pavimento táctil, señalamiento tacto-visual, pasamanos, bordillos y elementos sonoros.

Intersección.- Nodo donde convergen dos o más vías, en el que se realizan los movimientos direccionales del tránsito vehicular.

Isla.- Zona limitada por guarniciones o elementos de protección a la/el peatón, generalmente de forma triangular, que encauza el tránsito vehicular.

Machuelo.- Guarnición de concreto enterrada a un mínimo de 30 centímetros dentro del cajete del árbol o más según la especie, para controlar el desarrollo de la raíz.

Máquina interactiva.- Mueble o aparato destinado para la venta, pago o información relacionada con productos o servicios, que no requieren la presencia de otro humano; como son pantallas interactivas, cajeros automáticos, parquímetros, máquinas expendedoras de tarjetas o para el pago de estacionamiento, entre otras.

Mobiliario urbano¹⁶.- Comprende a todos aquellos elementos urbanos complementarios, ya sean fijos, permanentes, móviles o temporales, ubicados en la vía pública o en espacios de uso común que sirven de apoyo a la infraestructura y al equipamiento urbano.

NTCPA del RCDF¹⁰.- Norma Técnica Complementaria para el Proyecto Arquitectónico del Reglamento de Construcciones para el Distrito Federal.

Parada de transporte público.- Área de transferencia para el transporte destinada para el ascenso, descenso y espera de los pasajeros en la vía pública a lo largo de una ruta o corredor de transporte.

Paramento¹⁷.- Elemento arquitectónico que consiste en una superficie de cualquier material en posición vertical, para delimitar un espacio o área, tales como muros o bardas.

Paso peatonal.- Zona de circulación peatonal segura marcada sobre el arroyo vehicular bajo las condiciones del Manual de Dispositivos para el Control de Tránsito.

Pavimento táctil.- Sistema de información en la superficie de piso en alto relieve y color de contraste con características estandarizadas, para facilitar el desplazamiento y orientación a personas con discapacidad visual, con el objeto de ser detectada por la pisada o usando el bastón blanco. El sistema se compone de tres tipos de textura para informar a la persona de situaciones de advertencia y de guía.

Perceptible.- Que puede ser detectado por uno de los sentidos con o sin el uso de ayudas técnicas.

Perro de asistencia.- Perro adiestrado individualmente en instituciones y centros especializados, nacionales o del extranjero, para llevar a cabo actividades de apoyo a personas con discapacidad motriz, mental y sensorial. Se clasifican de acuerdo a su función en: guía, señal y servicio.

Persona con discapacidad¹³.- Es aquella que tiene deficiencias motrices, mentales, intelectuales o sensoriales a largo plazo que, al interactuar con diversas barreras, le pueden impedir su participación plena y efectiva en la sociedad, en igualdad de condiciones con las demás.

Persona con discapacidad psicosocial.- Es aquella persona que presenta disfunciones temporales o permanentes de la mente para realizar una o más actividades cotidianas.

Persona con movilidad limitada.- Es aquella que, de forma temporal o permanente, debido a enfermedad, edad, accidente o alguna otra condición, realizan un desplazamiento lento, difícil o desequilibrado. Incluye a infantes, personas de talla baja, mujeres en periodo de gestación, personas mayores, adultas que transitan con menores pequeños, personas con discapacidad y personas con equipaje o paquetes.

Persona de talla baja.- Es aquella persona con trastorno del crecimiento, caracterizado por una talla inferior a la media de las personas de la misma edad, especie y raza.

Pictograma.- Figura con que se representan ideas, conceptos, circunstancias, objetos, lugares, cosas, etcétera.

Quiosco⁷.- Construcción ligera de valor escénico en plazas o parques, sostenida por columnas y que está generalmente elevada sobre un basamento. Entre otros usos, ha servido tradicionalmente para celebrar conciertos populares.

Regadera de teléfono.- Es aquella instalada en el extremo de un tubo flexible, que se usa manualmente

Ruta accesible.- Es la que permite una circulación continua y sin obstáculos, con la combinación de elementos construidos que garantizan a cualquier persona entrar, desplazarse, salir, orientarse y comunicarse con el uso seguro, autónomo y cómodo tanto en el espacio público como en las edificaciones y el mobiliario.

Ruta en ruedas.- Es aquella donde las personas que utilizan ayudas técnicas con ruedas (por ejemplo, personas usuarias de silla de ruedas y andaderas con ruedas) o aquellas que se desplazan con objetos con ruedas (por ejemplo, personas con carriolas, carrito de compras o equipaje con ruedas) pueden desplazarse.

Ruta física.- Es aquella donde las personas que utilizan ayudas técnicas sin ruedas, tales como, bastones o muletas; personas que caminan con dificultad; así como para las personas usuarias de perro de asistencia, pueden desplazarse.

Ruta sensorial.- Es aquella donde las personas con limitación visual usuarias de bastón blanco o con visión baja que no usan ayudas técnicas, pueden desplazarse.

Ruta visual.- Es aquella donde las personas con limitación auditiva, mental, intelectual o psicosocial pueden desplazarse.

Sanitario familiar.- Espacio independiente y accesible para personas con discapacidad y su acompañante de cualquier género como apoyo, con cambiador para infantes horizontal de pared.

Sanitarios generales.- Espacio sanitario con varios cubículos, destinados a cada género.

Sanitario tipo cambiador inclusivo.- Es un cubículo con entrada independiente para personas que requieren del cuidado, asistencia o apoyo de hasta dos personas para su higiene personal; con el espacio, mobiliario, equipo y accesorios necesarios para ello.

Sanitario unisex.- Espacio independiente y accesible para personas con discapacidad y para el uso de personas de cualquier género.

Semáforo.- Dispositivo electrónico que sirven para ordenar y regular el tránsito de peatones y vehículos en calles y carreteras por medio de luces generalmente de color rojo, ámbar, verde o blanco, operados por una unidad de control.

Semáforo para peatones.- Regula la circulación en los cruces peatonales, por medio de indicaciones luminosas y en ciertos casos audibles. Las intersecciones semaforizadas con cruce peatonal, deben contar con este elemento, y cuando sea necesario con el botón de solicitud de paso peatonal.

Sendero peatonal accesible.- Permite la circulación y el desplazamiento continuo dentro de las áreas naturales protegidas y de valor ambiental principalmente, atendiendo las normas del programa de manejo que corresponda, se utilizarán únicamente materiales que favorezcan la infiltración del agua y garanticen la accesibilidad de los diferentes usuarios.

Señalización.- Es aquella información visual, táctil o audible, diseñada para orientar con seguridad a las personas en el desplazamiento y uso de los espacios.

Señalamiento háptico.- Señal de localización que brindan información de la ubicación de los elementos construidos o servicios próximos, por medio del sentido del tacto

Señalización vial.- Conjunto integrado de marcas y señales que indican la geometría de las calles y carreteras, así como sus bifurcaciones, cruces y pasos a nivel; previenen sobre la existencia de algún peligro potencial y su naturaleza; regulan el tránsito indicando las limitaciones físicas o prohibiciones reglamentarias que restringen el uso de las calles y carreteras; denotan los elementos estructurales que están instalados dentro del derecho de vía; y sirven de guía para los usuarios a lo largo de sus itinerarios. Se clasifica en horizontal y vertical.

Señalización vial horizontal.- Conjunto de marcas que se pintan o colocan sobre el pavimento, guarniciones y estructuras, con el propósito de delinear las características geométricas de las calles y carreteras, y denotar todos aquellos elementos estructurales que estén aislados dentro del derecho de vía, para regular y canalizar el tránsito de peatones y vehículos, así como proporcionar información a los usuarios. Estas marcas son rayas, símbolos, leyendas o dispositivos.

Señalización vial vertical.- Conjunto de señales en tableros fijados en postes, marcos y otras estructuras, integradas con leyendas y/o pictogramas. Según su propósito, las señales son: restrictivas, preventivas, informativas, turísticas y de servicios o adicionales.

Superficie antideslizante.- Piso que no es resbaloso en condiciones secas o húmedas y a prueba de lluvia.

Superficie háptica.- Aquella que brinda información perceptible por medio del sentido del tacto.

Táctil.- Características de los elementos que permiten al usuario interactuar por medio del sentido del tacto.

Terminal.- El espacio físico fuera de la vía pública autorizado por la Secretaría de Movilidad (SEMOVI), donde inicia o termina el servicio público de transporte de pasajeros colectivo.

Vía Pública.- Todo espacio de dominio público y uso común destinado al tránsito de personas peatonas y vehículos, así como a la prestación de servicios públicos y la instalación de infraestructura y mobiliario.

4. ESTUDIO ERGONÓMICO.^{18,19}

Algunas personas con discapacidad para llevar a cabo sus actividades cotidianas, incluidas las acciones para su desplazamiento, requieren de ayudas técnicas, tales como: silla de ruedas, bastones o perro guía. Para usar las ayudas técnicas con seguridad, demandan de un diseño adecuado de los espacios y mobiliario, en cuanto a sus características y dimensiones. Este diseño debe responder a sus necesidades, incluyendo aquellas específicas de personas con movilidad limitada como: personas mayores, mujeres en periodo de gestación, personas de talla baja, infantes y en general, personas con alguna otra limitación en su movilidad.

El Manual de Normas Técnicas de Accesibilidad fundamenta sus criterios en estudios ergonómicos, ya que la interacción entre los seres humanos, los objetos y los espacios que le rodean, tienen características particulares y específicas para el caso de las personas con discapacidad. Estos criterios se establecen tomando en cuenta al menos dos niveles de aplicación, tales como:

- **Los factores humanos considerados para el diseño de espacios físicos.**

Esto es, las características de las personas con discapacidad que se deben considerar para que el espacio sea ergonómicamente adecuado como son: las dimensiones de la persona en posición estática (antropometría estática), las medidas generales de la persona de pie o sentado, la talla, largo de brazos o altura de los ojos con respecto al piso; y las dimensiones de la persona en movimiento (antropometría dinámica), que comprende los alcances y las posturas.

- **Los factores del ambiente físico considerados para una adecuada accesibilidad.**

Son aquellos que intervienen para que la persona con discapacidad pueda desplazarse con facilidad como por ejemplo los determinados por el espacio físico que ocupa ésta, más el espacio que ocupan las ayudas técnicas utilizadas para su movilidad como bastones, andaderas, muletas y sillas de ruedas, entre otros. Otro factor es la iluminación para poder ver el espacio de desplazamiento. También es importante considerar la adecuada ubicación del señalamiento visual, táctil o audible, según sea el caso. Por último, las condiciones del terreno, a partir de las cuales se toma en cuenta la humedad, la temperatura, la fricción ejercida entre el material y las ayudas técnicas, para que la superficie sea antideslizante y se favorezca el adecuado escurrimiento o absorción de líquidos.

5. Medidas antropométricas

Debido a que las personas con diferentes tipos de discapacidad requieren ayudas técnicas específicas, se ha considerado indispensable incluir un compendio de medidas antropométricas básicas de las personas con discapacidad aplicadas al diseño de los espacios, entendiéndose por ello, las medidas antropométricas tanto estáticas como dinámicas y su relación con el espacio construido, con el fin de definir las dimensiones mínimas requeridas.

Para garantizar la accesibilidad de las personas a los espacios construidos, es necesario diseñar el mobiliario con las alturas, profundidades y materiales adecuados, así como ubicar el equipamiento básico (muebles, sanitarios, cocinas, puertas, apagadores, contactos, llaves de agua, aparatos de intercomunicación, etcétera) considerando los movimientos que se llevan a cabo para su uso o accionamiento.

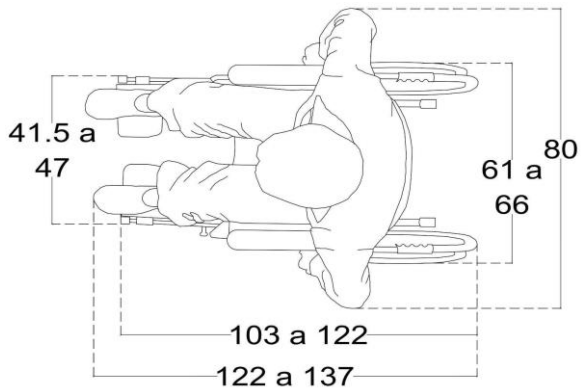
Con este fin se incluye una serie de gráficos con sus respectivas dimensiones y los términos utilizados en los planos de estudio del cuerpo humano, ya que proporcionan información para el diseño y distribución de los elementos y espacios accesibles.

Para elaborar esta sección se consultó bibliografía que incluye manuales y textos procedentes de otros países. Generalmente se refieren a estándares anglosajones. También se tomaron en cuenta manuales y normas de instituciones nacionales²⁰ que han tratado de avanzar hacia una propuesta adecuada a las características físicas de la población mexicana, así como, a los tipos de discapacidad existentes y las ayudas técnicas requeridas para facilitar el traslado y la estancia en los espacios.

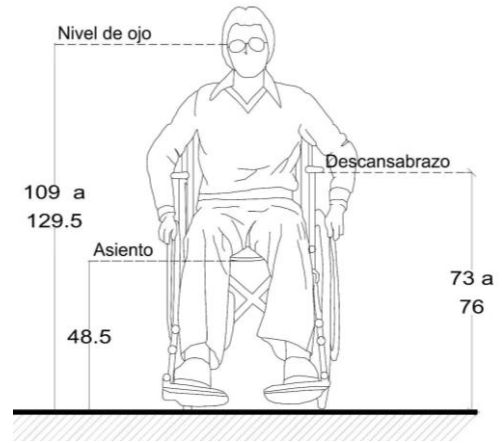
Tipo de discapacidad	Ayuda Técnica
Motriz	<p>Andadera²¹: Ayuda técnica que sirve para facilitar la deambulación en pacientes con movilidad física reducida</p> <p>Bastón trípode y cuádruple²¹: Ayuda técnica que tiene tres y cuatro apoyos en la base respectivamente, este tipo de configuración aumenta la estabilidad, pero también aumenta el peso del bastón.</p> <p>Bastón de mano²¹: Ayuda técnica para caminar que permite la descarga parcial del peso al apoyar la mano sobre el mango del bastón.</p> <p>Bastón canadiense o bastón inglés²¹: Ayuda técnica que permite la descarga parcial del peso al apoyar el antebrazo y la mano sobre el bastón.</p> <p>Muletas²¹: Ayuda técnica para la marcha, que consigue descargar el peso parcialmente en las axilas y en las manos.</p> <p>Silla de ruedas²²: Dispositivo que proporciona movilidad sobre ruedas y soporte corporal a personas con capacidad limitada para caminar, y que dependen de un ocupante o de un asistente, para proporcionar energía para su funcionamiento.</p> <p>Silla de ruedas activa o de propulsión manual²¹: Con ruedas posteriores grandes, con dos aros adosados a cada rueda que sirven para impulsar el movimiento hacia delante.</p> <p>Silla de ruedas eléctrica²¹: Silla con mando guía, motor eléctrico y batería.</p>
Auditiva	<p>Aparatos auditivos. Dispositivo electrónico pequeño que se usa dentro o detrás de la oreja para personas con pérdida de la audición.</p> <p>Audífonos. Dispositivos que ayudan a percibir los sonidos amplificando selectivamente cada una de las frecuencias.</p>
Visual	<p>Bastón blanco: Es una vara alargada y plegable, la cual sirve como dispositivo de apoyo para la movilidad de las personas con discapacidad visual.</p> <p>Perro guía¹: perro adiestrado para guiar a una persona con discapacidad visual o sordo-ciega.</p>

*Existen otros tipos de discapacidad y ayudas técnicas, para efectos de este manual se toman como base lo expresado en la tabla

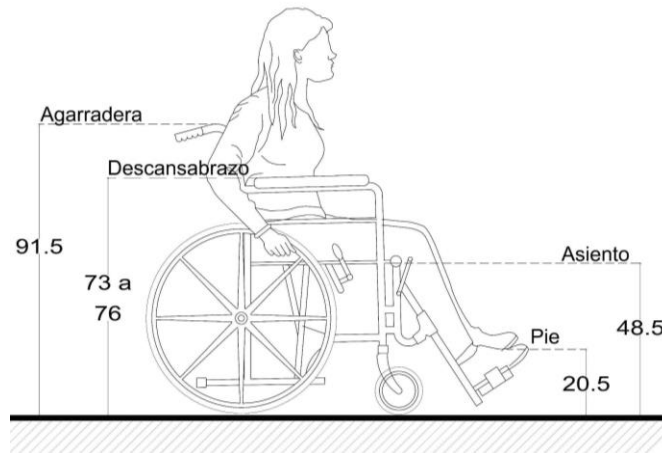
Persona usuaria de silla de ruedas posición estática



Vista superior (Planta)

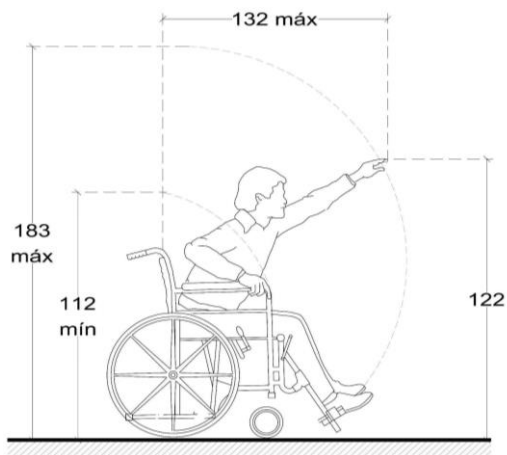


Vista frontal

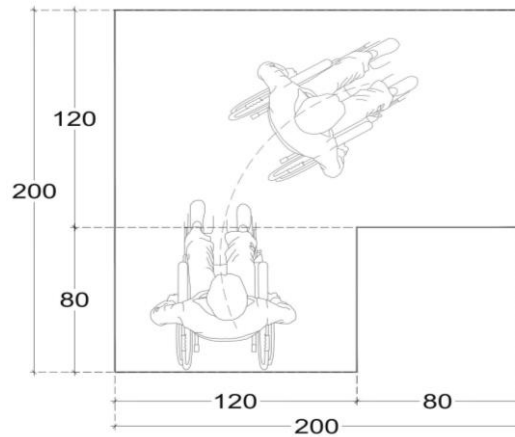


Vista lateral

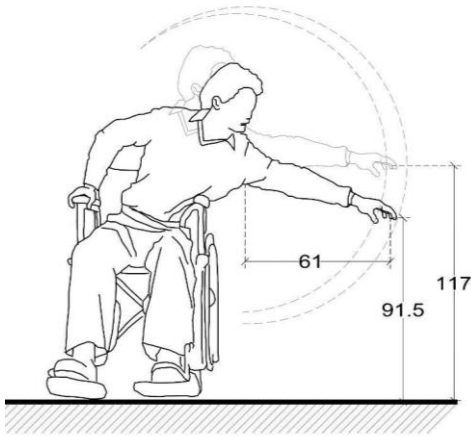
Persona usuaria de silla de ruedas posición dinámica



Vista lateral

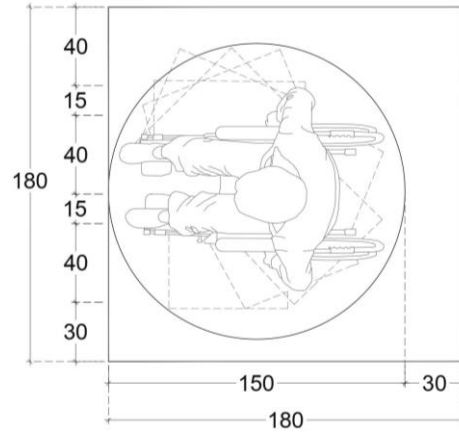


Vista superior (planta) mínima para maniobrar



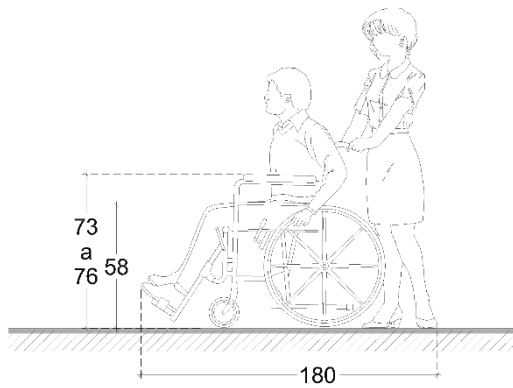
Vista frontal

Persona usuaria de silla de ruedas con acompañante

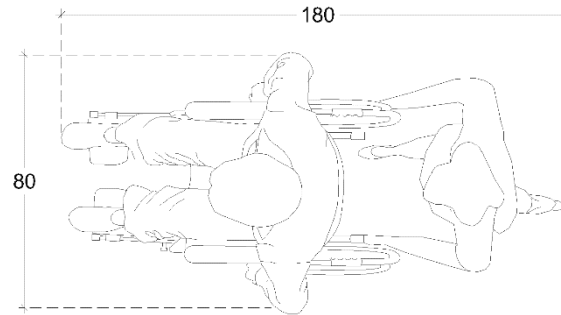


Vista superior (Planta) giro de persona en silla de ruedas

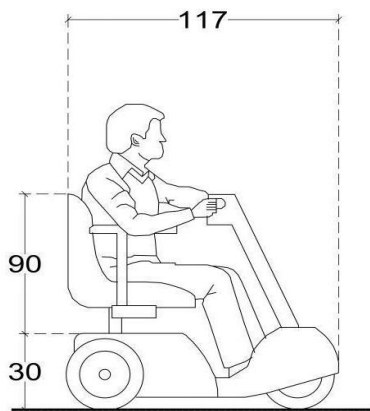
Persona usuaria de silla de ruedas motorizada con manubrio²⁰



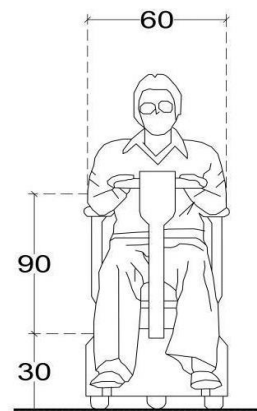
Vista lateral



Vista superior (Planta)

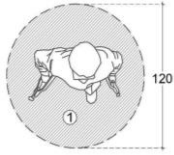


Vista lateral

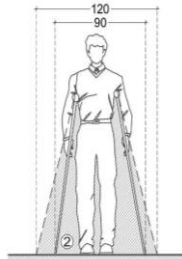


Vista frontal

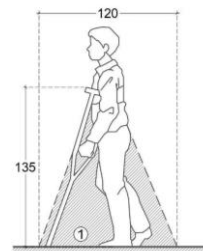
Persona con muletas



Vista superior (Planta)



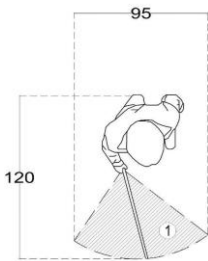
Vista frontal



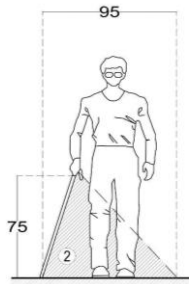
Vista lateral

- 1. Oscilación de las muletas al andar
- 2. Separación de muletas cuando el usuario está de pie.

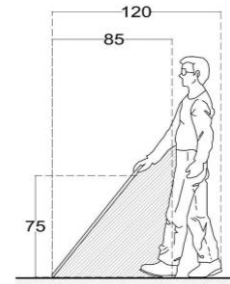
Persona con bastón blanco



Vista superior (Planta)



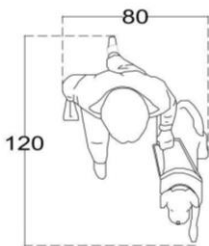
Vista frontal



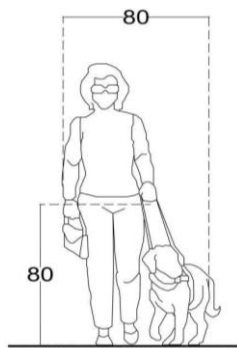
Vista lateral

- 1 Área de detección
- 2 Espacio de detección del bastón a pasos regulares

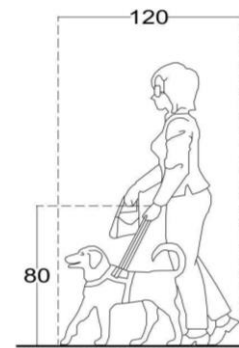
Persona con perro de asistencia



Vista superior (Planta)

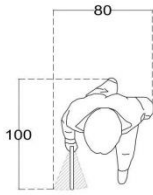


Vista frontal

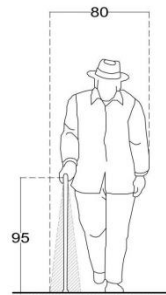


Vista lateral

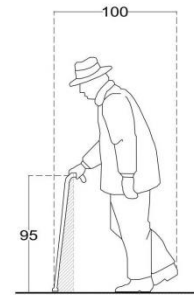
Persona con bastón



Vista superior (Planta)

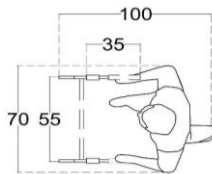


Vista frontal

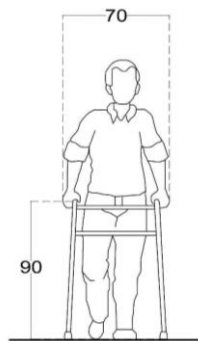


Vista lateral

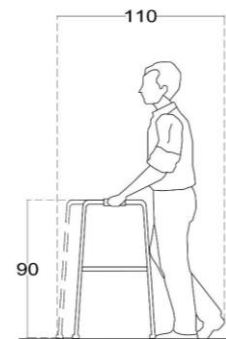
Persona con andadera



Vista superior (Planta)



Vista frontal



Vista lateral

6. ESTRUCTURA DEL MANUAL

Los componentes del presente manual se clasifican en nueve grupos:

- Ruta accesible
- Elementos de la ruta accesible
- Accesorios-complementos
- Espacio público y espacio de uso común
- Equipamiento
- Áreas para el uso del transporte
- Áreas de servicio
- Servicios sanitarios
- Protección civil

El desarrollo de cada componente está integrado por temas. La información de cada tema se presenta en dos páginas las cuales están identificadas por una clave.

En la página izquierda se incluye la clave, las especificaciones técnicas, y la referencia a la Norma Técnica Complementaria para el Proyecto Arquitectónico del Reglamento de Construcciones para el Distrito Federal (NTCPA del RCDF)¹⁰ de la Ley de Desarrollo Urbano²³, se especifica el inciso y la fracción a la que corresponda, misma que se ubica en la parte inferior después de la clave y entre paréntesis.

En la página derecha se incluye información gráfica con acotaciones en centímetros, así como figuras humanas cuando sea necesario para ejemplificar las especificaciones.

El componente de “Espacio público y espacio de uso común” no obedece a dicha estructura.

Las dimensiones en los gráficos no están a escala y son enunciativas más no limitativas; por lo que el especialista responsable a cargo del diseño de los espacios y entornos, debe siempre ofrecer las condiciones óptimas de funcionalidad que puedan lograrse en cada caso específico.

Para la elaboración de este manual se partió de:

- El análisis de las barreras físicas más comunes, tanto en los espacios públicos de la ciudad como en edificaciones e instalaciones de uso público y privado.
- El análisis de los estudios y medidas antropométricas de personas con discapacidad, infantes y personas mayores.
- La revisión y análisis de leyes, reglamentos, normas, manuales y guías de accesibilidad nacional e internacionales.
- La investigación y consulta en el mercado nacional e internacional, de elementos y accesorios especialmente diseñados para personas con discapacidad.
- La asesoría y revisión de propuestas con especialistas en materia de accesibilidad²⁴.
- El Manual de Identidad Gráfica de las Áreas de Atención Ciudadana donde se vinculan las referencias de accesibilidad universal y atención a grupos prioritarios en los espacios de inmuebles de la administración pública destinados para el Área de Atención Ciudadana (AAC), Centros de Servicios de Atención Ciudadana (CESAC) y la ventanilla única de trámites.

7. ESPECIFICACIONES DE DISEÑO.

7.1 Ruta accesible RA 01

Especificaciones:

- La ruta accesible se compone por elementos interconectados para hacer uso de espacios y servicios en un inmueble edificación, predio o espacio público.
- Cualquier ruta debe permitir el acceso sin obstáculos y uso a toda área común. Las rutas accesibles pueden ser exteriores o interiores.
- Cualquier ruta debe contar con un sistema de orientación, informando mínimo a través de dos sentidos, empezando por la información visual que puede ser complementada por otro sentido, por ejemplo, táctil (superficie háptica) o audible.
- Para adecuar espacios existentes, se debe considerar la ruta más corta, la que presente menos obstáculos y la que conecte los servicios principales.
- Existen casos complejos en los que la accesibilidad no puede tener un trazo único para atender las necesidades de las personas con diversidad funcional, por lo que, en casos necesarios, la ruta sensorial puede estar trazada de manera independiente a la ruta de ruedas.
- La ruta accesible destinada para personas usuarias de silla de ruedas puede tener un trazo diferente en algunos tramos que se separa de la ruta general de paso.

En edificaciones.

- La ruta accesible puede estar conformada de diferentes elementos interconectados como un corredor, pasillo, andador, puertas, vanos, rampas o cualquier dispositivo para salvar las diferencias de nivel.

En el espacio público y espacios de uso común.

• La ruta accesible puede estar conformada por la combinación de diversos elementos tales como banquetas, cruces peatonales, calles peatonales, pasos a desnivel, andadores, senderos, rampas o cualquier dispositivo para salvar las diferencias de nivel.

Cadena de accesibilidad con su entorno urbano.

- Se debe garantizar al menos una ruta accesible de acceso desde las paradas de transporte público, zonas de estacionamiento accesible, así como calles o aceras inmediatas con la entrada accesible al lugar, tomando en cuenta las especificaciones de la RA 02.
- Se debe implementar la señalización apropiada sobre la organización de las áreas, horarios, actividades, etc., tomando en cuenta las especificaciones de la RA 09.

La ruta accesible tiene cuatro variantes que preferentemente deben presentarse de forma simultánea o bien, separadas en casos de espacios existentes o derivado de necesidades de seguridad o una función específica justificada; las cuales se describen a continuación:

Ruta de ruedas.

Se trata de una ruta continua sin desniveles, con superficies de anchos y pendientes, ambos funcionales y seguros. En caso de que la ruta natural de paso no cumpla con estas características, se puede optar por resolver esta ruta de forma alterna, siempre y cuando se señale para su fácil ubicación. En caso de ser una ruta alterna, no necesariamente podrá ser la más corta.

Ruta física.

Se trata de la ruta natural de paso, que debe ser la más corta y la que conlleve el menor esfuerzo físico. Esta ruta puede estar conformada por desniveles resueltos de forma segura.

Ruta sensorial.

Se trata de la combinación de elementos perceptibles a través de los sentidos del tacto y el oído o a través del bastón blanco; los cuales tienen características táctiles (en superficie) y audibles; deben estar vinculados con algún elemento guía (pasamanos, paramento, cambio de textura lateral y continuo, borde o pavimento táctil lineal de límite). Los elementos que conforman esta ruta son complementarios al sistema de orientación visual.

Ruta visual.

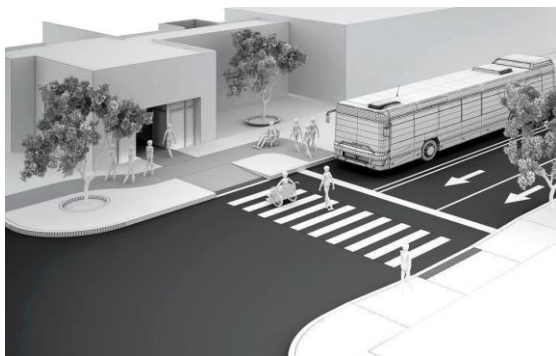
Son los sistemas de orientación e información visual, que forman parte de la accesibilidad cognitiva. Estos guían a las personas a través de ambientes físicos y mejoran la legibilidad, comprensión y experiencia del espacio.

RA 01 (2.2.1 Accesibilidad a los servicios en edificios de atención al público-NTCPA del RCDF)

Los edificios de atención al público deben garantizar que las personas con discapacidad puedan acceder mediante una ruta accesible, utilizando los mismos servicios que las otras personas ya sean visitantes o laboren en el inmueble, considerando las medidas antropométricas indicadas.

Las características de accesibilidad para personas con discapacidad, deben considerar los siguientes requisitos mínimos:

- a) Acceso: llegar por lo menos a una entrada accesible de la o las edificaciones, desde el alineamiento del inmueble y el área de estacionamiento accesible;
- b) Ruta o rutas accesibles dentro del inmueble, a las diferentes edificaciones en un conjunto, a los diferentes niveles y a las áreas que se requieran;
- c) Sanitarios accesibles
- d) Espacios accesibles: para las personas sobre silla de ruedas en lugares donde existan posiciones para espectadores y áreas de estar;
- e) Señalización visual, auditiva y táctil para la movilidad interna, según numeral 4.2;
- f) Pavimento táctil de advertencia y de dirección según numeral 2.3.7. Se indicará la ruta accesible para personas con discapacidad visual con pavimento táctil como mínimo hasta el primer punto de comunicación del edificio (módulo de atención, personal, etc.) o información interactiva, según numeral 2.3.7 de pavimento táctil; y
- g) Cuando no es requisito contar con dispositivos mecánicos de circulación vertical, deberá ser accesible la planta que comunique la edificación con la vía pública.



Perspectiva: Representación de una ruta accesible en espacio público y de uso común.



Perspectiva: Representación de una ruta accesible en edificación y conectada con el espacio público adyacente.

7.1.1 Circulación peatonal RA 02

Especificaciones:

- El ancho de las circulaciones se debe determinar de acuerdo al flujo peatonal de la zona, si el desplazamiento es en línea recta o con cambios de dirección, si está en interiores, espacios de uso común o en el espacio público. El ancho mínimo varía entre 120, 150 o 200 cm. En vivienda debe tener mínimo 90 cm y se incrementa en los cambios de dirección. En el caso de circulaciones menores a 150 cm de ancho, el trazado debe permitir que las personas usuarias de silla de ruedas cambien de sentido en los extremos, a intervalos no mayores a 300 cm, contando con espacios donde se pueda inscribir un círculo de 150 cm de diámetro como mínimo.
- La superficie de piso debe tener una pendiente máxima del 3%. Las pendientes mayores deben cumplir con los elementos de circulación vertical. Ver apartados ER 04, ER 05, ER 06 o en su caso ER 07.
- La pendiente transversal de la superficie de piso debe tener un máximo de 2%, para el drenaje del agua y evitar encharcamientos.
- Deben cumplir con la especificación de superficie de piso (RA 04) y elementos que sobresalen (RA 03).
- Las circulaciones que cuenten con lados expuestos hacia vacíos, deben contar con una protección lateral. La protección puede ser de cualquier material, firme y con una altura de 10 cm para desniveles laterales de máximo 30 cm. Para mayores desniveles se debe colocar un barandal, muro o elemento de protección a una altura de mínimo 90 cm.
- La iluminación debe ser de mínimo 100 luxes.

RA 02 (2.3.2 Circulaciones peatonales en espacios exteriores-NTCPA del RCDF)

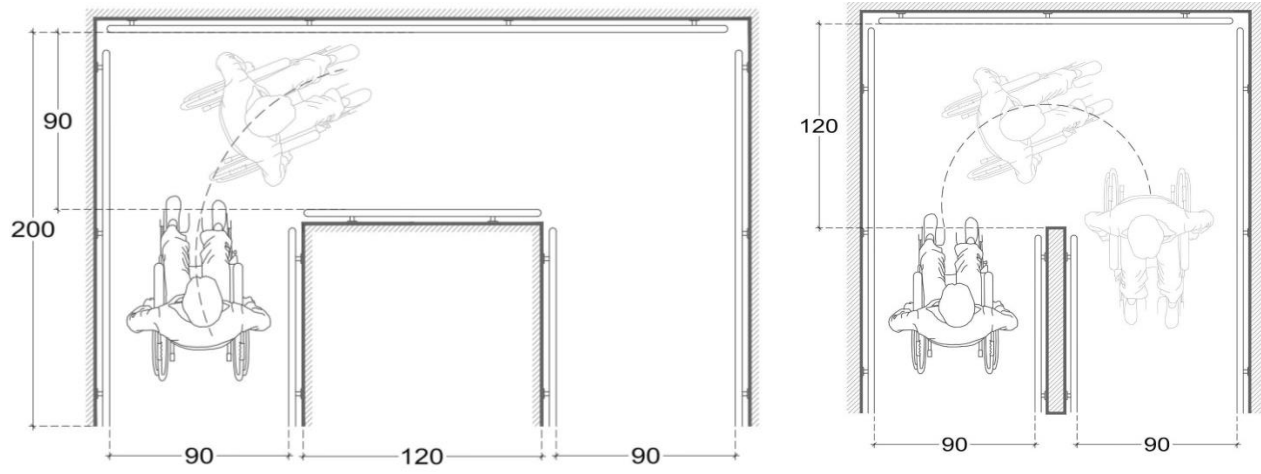
La circulación debe cumplir con lo siguiente:

- a) Rutas accesibles que garanticen el desplazamiento continuo sin barreras para la movilización horizontal o vertical a las personas con discapacidad;
- b) En el caso de que existan construcciones o entornos urbanos con una sola ruta, ésta será la accesible;
- c) Las rutas pueden ser cubiertas como no cubiertas;
- d) Una ruta accesible puede ser un corredor, pasillo o andador, puertas y vanos; o bien una serie interconectada de los mismos y contar con rampas o dispositivos mecánicos accesibles para salvar las diferencias de cota vertical;
- e) La pendiente máxima para la circulación horizontal es de 4% y un ancho mínimo de 120 cm, libre de cualquier obstáculo hasta una altura mínima de 220 cm;
- h) Los desniveles hasta de 30 cm y pendiente menor o igual al 4% pueden ser salvados con rampas sin pasamanos. Los demás casos deben ser considerados rampas, de acuerdo a lo indicado en el apartado de rampas de esta Norma;
- i) Debe estar señalizada con el símbolo internacional de accesibilidad, siempre y cuando no sea la ruta natural de desplazamiento de todas las personas; y
- j) Deben contar con pavimentos táctiles.

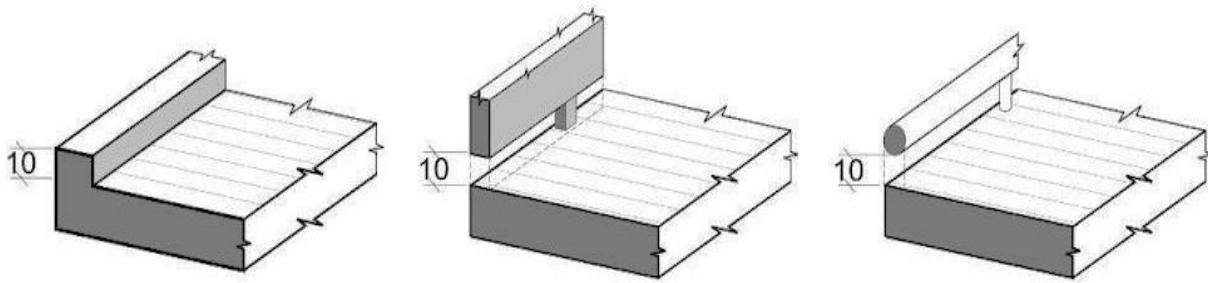
RA 02 (4.1.2 fracción III Pasillos-NTCPA del RCDF)

Los pasillos deben tener un ancho libre que cumpla con la medida de 60 cm por cada 100 personas o fracción, sin reducir las dimensiones mínimas que se indican en la Tabla 4.2 para cada tipo de edificación. En los casos donde no se especifique el ancho en dicha tabla, deberá tener un ancho mínimo de 90 cm.

III. Los pasillos deben estar libres de cualquier obstáculo.



Planta: cambios de dirección

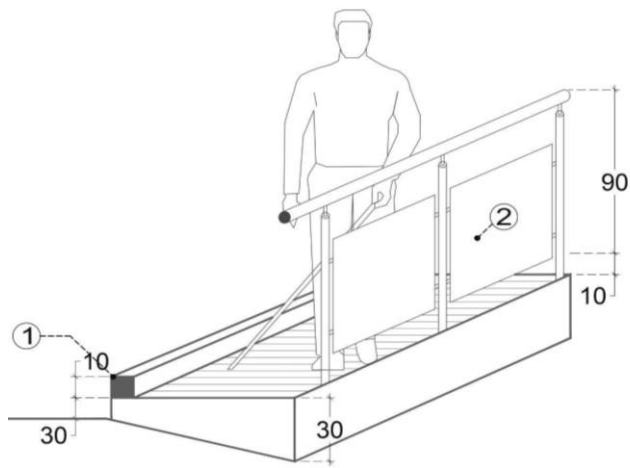


Detalles

Detalles

Referencias:

- 1. Protección lateral
- 2. Barandal, muro o elemento de protección



Perspectiva

7.1.2 Elementos que sobresalen RA 03

Especificaciones:

- La altura mínima libre de la circulación debe tener 210 cm en toda su longitud y no debe disminuir el ancho requerido, es decir, que esté libre de objetos volados, colgantes, adosados a los paramentos y salientes como lámparas, medidores de electricidad, tomas siamesas, señalizaciones o similares.

Para el caso de la ubicación de señalización vertical en el espacio público, se debe atender a las especificaciones de emplazamiento y altura, que establezcan los ordenamientos que para tal efecto emita la Secretaría de Movilidad (SEMOVI).

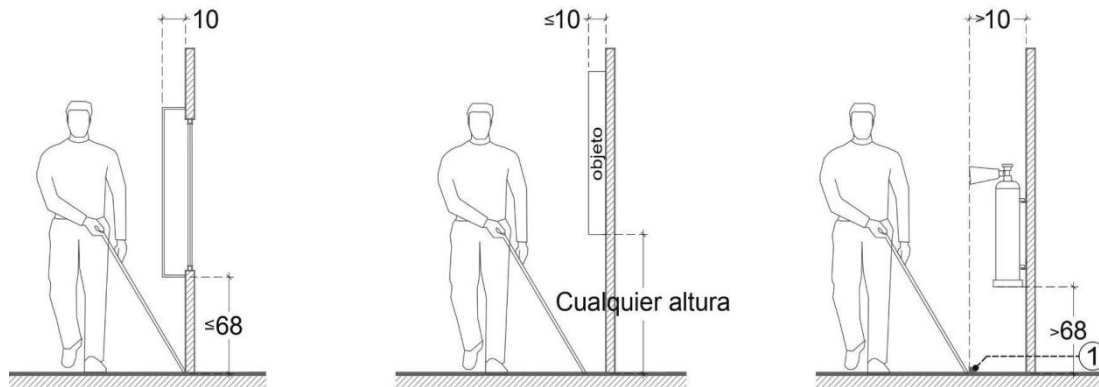
- En espacios interiores, los objetos que sobresalen pueden ser: extintores, botiquines y demás de naturaleza análoga.

RA 03 (1.1.1 Fachadas-NTCPA del RCDF)

Los elementos arquitectónicos que constituyen el perfil de una fachada exterior, tales como pilastras, sardineles, marcos de puertas y ventanas situados a una altura menor de 250 cm sobre el nivel de banqueteta, podrán sobresalir del alineamiento hasta 10 cm. Estos mismos elementos situados a una altura mayor, podrán sobresalir hasta 0.20m.

RA 03 (2.3.10 Elementos que sobresalen-NTCPA del RCDF)

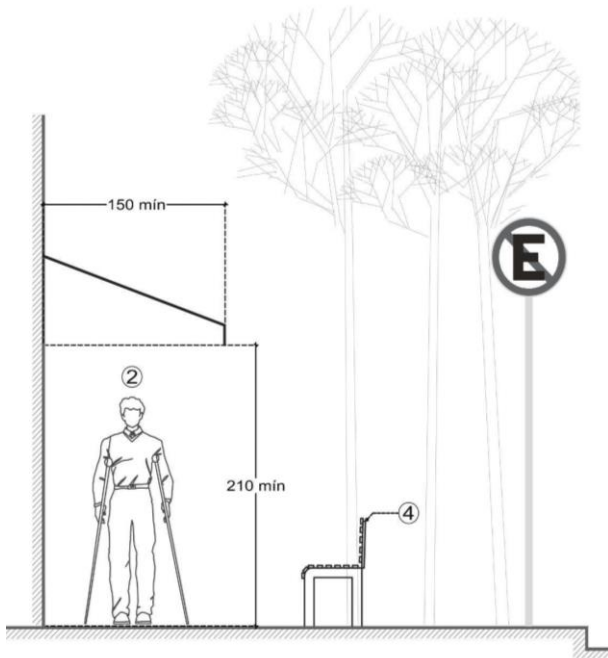
Cualquier objeto que sobresalga de los paramentos más de 0.10m, su base debe empezar a 68 cm o menos del piso y no debe reducir el ancho mínimo reglamentario del pasillo. Si sobresale menos de 0.10m, no importará la altura de la base del objeto. En caso de que exceda estas medidas se instalará pavimento táctil de advertencia, protecciones laterales o cualquier otro elemento que permita su percepción con el pie o bastón blanco, debajo del objeto.



Alzado frontal

Referencias:

1. Protección lateral o cambio de textura
2. Ancho requerido
3. Área libre de paso
4. Mobiliario urbano

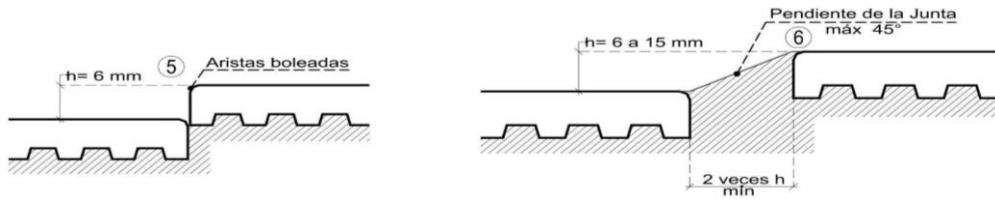


Alzado frontal

7.1.3 Superficie de piso RA 04

Especificaciones:

- Los materiales utilizados deben permitir el desplazamiento tanto para personas usuarias de silla de ruedas como personas con muletas o bastón en condiciones de superficie seca y húmeda. Incluyendo las Áreas Naturales Protegidas y/o Áreas de Valor Ambiental
- Pueden ser de cualquier material que resista el desgaste por uso continuo y a la intemperie.
- El acabado de la superficie debe ser firme, continuo, nivelado y antideslizante. Se podrá pintar el concreto siempre y cuando el acabado final sea antideslizante. • Se debe evitar el uso de mármoles, granitos, terrazos o materiales similares con acabado pulido cuando las circulaciones tengan pendientes mayores al 6% en interiores y en todos los casos en espacio público y espacio de uso común.
- Preferir el uso de materiales permeables en todas las superficies de circulación, y el agua debe ser canalizada correctamente hacia la franja de vegetación que cuente con algún sistema de gestión hídrica para evitar encharcamientos que limiten el flujo peatonal.
- La separación de las juntas debe tener máximo 13 mm.
- Para desagües, las ranuras de las rejillas, deben tener máximo 13 mm de separación y se deben colocar de forma perpendicular a la dirección de la circulación.
- Se permiten desniveles a máximo 6 mm cuando el acabado tenga aristas boleadas.
- Se permiten desniveles de entre 6 mm y 15 mm cuando la junta tiene una pendiente de máximo dos veces la altura en sentido horizontal.



Detalles

RA 04 (4.1.2 fracción II Pasillos-NTCPA del RCDF)

II. En edificios públicos, los pisos de los pasillos deben ser de materiales antiderrapantes.

RA 04 (2.3.2 Circulaciones peatonales en espacios exteriores-NTCPA del RCDF)

La circulación debe cumplir con lo siguiente:

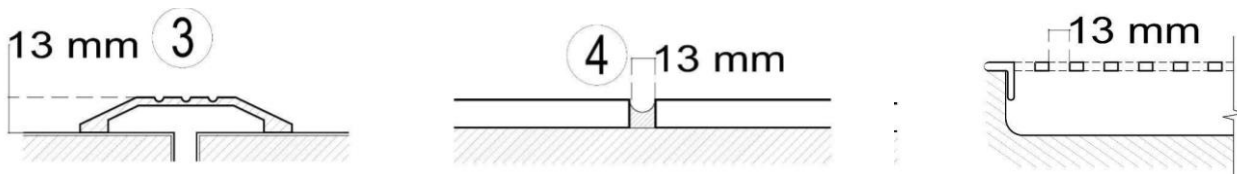
- f) La superficie del piso debe ser firme; de materiales lisos y antiderrapantes;
- g) Los desniveles menores a 2cm deben salvarse con un chaflán;

RA 04 (2.3.11 Pavimentos en rampas-NTCPA del RCDF)

Todos los pavimentos, tanto interiores como exteriores, deben tener una superficie firme, plana y antiderrapante.

RA 04 (2.3.12 Alfombras en rampas-NTCPA del RCDF)

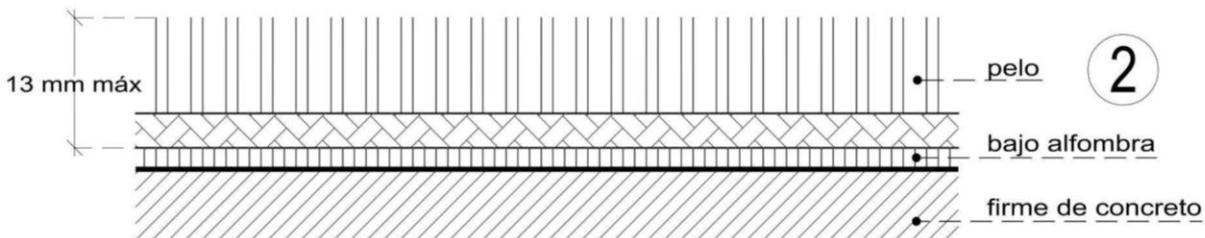
Deben ser de un espesor máximo, considerando el bajo-alfombra, de 1.3cm. El tejido debe ser bajo, firme y nivelado. Deben estar fijas adecuadamente. Los bordes expuestos deben tener ribetes los cuales deben ser achaflanados.



Tapajuntas

Juntas o entrecalles

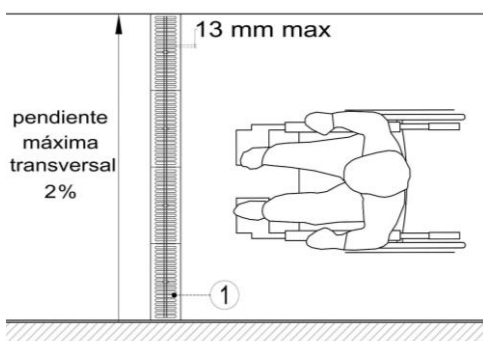
Rejilla



Detalle de alfombra

Referencias:

- 1 Rejilla
- 2. Alfombras o tapetes
- 3. Tapajuntas
- 4. Juntas o entrecalles
- 5. Separación de juntas (aristas boleadas)
- 6. Cambios de nivel, junta con pendiente máxima de 45°

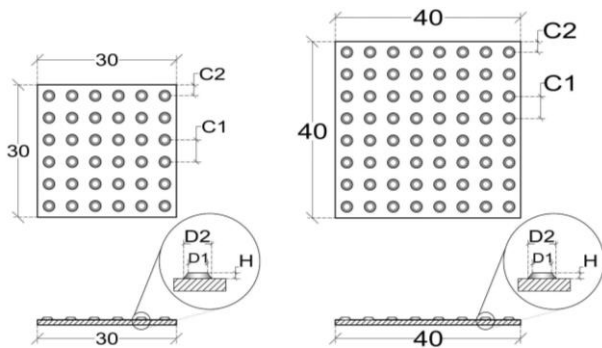


Planta

7.1.3.1 Pavimento táctil de advertencia RA 05

Especificaciones:

- Debe cumplir con el inciso de superficie de piso (RA 04).
- La superficie del piso adyacente al pavimento táctil lineal de advertencia, debe permitir su percepción, teniendo menor contraste de textura o relieve.
- Preferir el uso de materiales permeables en todas las superficies de circulación, y el agua debe ser canalizada correctamente hacia la franja de vegetación que cuente con algún sistema de gestión hídrica para evitar encharcamientos que limiten el flujo peatonal.
- Debe tener un color de contraste del 75% como mínimo del valor de reflectancia luminosa* (LRV- Light Reflectance Value of paint colors) con la superficie adyacente o de contexto en el que se coloca. En Áreas de Conservación Patrimonial, el color de contraste deberá alinearse a la paleta de colores autorizada por las dependencias correspondientes.
- Los pavimentos de advertencia deben colocarse en:
 - Bordes de andenes (línea de seguridad) o áreas de ascenso/descenso de pasajeros en estaciones y paradas de transporte:
 - Para desniveles menores a 60 cm franja de 30 o 40 cm.
 - Para desniveles mayores a 60 cm franja de 40 o 60 cm.
- En franja de advertencia táctil en banqueta dejando libre las guarniciones, islas o agujas que se encuentren en la trayectoria del mismo y no sobre el arroyo vehicular. (Para rampa peatonal en banquetas, ver apartados del E 08 al E 10 y para nivel de banqueta, ver apartado E 13).
- En camellones, islas o agujas (E 12).
- Inicio y término de escaleras (ER 07) y rampas (ER 04). Acceso a elevador (ER 05).
- En el área de aproximación, a lo ancho de la escalera o rampa, al menos que esté unida a una guía de dirección.
- Para la aproximación frontal a objetos, tales como, mostradores, módulos de información o señalamiento tacto-visual, se deben colocar tres módulos de pavimento de advertencia, de tal forma que coincida su terminación con el borde frontal de dicho objeto o de la cubierta del área de uso.
- El material de la pieza deberá ser resistente a la intemperie, que no se deforme, despegue y/o fracture. Y sus elementos en alto relieve se perciban de manera táctil, a pesar del desgaste. Los responsables deberán garantizar su mantenimiento.
- Para señalar la ruta de pavimento táctil, se debe colocar el pavimento de advertencia en combinación con las guías de dirección. (RA 07)



Referencias:

H = 5 mm

C1 = 50 mm

C2 = 12.5 mm

D1 = Diámetro entre 12 y 15 mm en la parte superior

D2 = Diámetro 25 mm en la base

Pavimento de advertencia (módulos 30 x 30 cm y 40 x 40 cm)

Pavimento Táctil de Advertencia (módulos 30 x 30 cm y 40 x 40 cm)

RA 05 (2.3.7 fracciones I, II Pavimento táctil-NTCPA del RCDF)

Los pavimentos táctiles deben ser de color contrastante, pueden estar integrados al acabado del piso, ser un elemento tipo loseta o sobrepuestos. Se dividen en dos: indicador de advertencia y guía de dirección, se colocarán de acuerdo a lo siguiente:

I. El pavimento de advertencia se utiliza para indicar: zona de alerta o peligro, aproximación a un objeto u obstáculo, cambio de dirección, cambio de nivel y fin de recorrido. Se compone de patrones de conos truncados con las siguientes especificaciones:

H = altura del cono 5mm
 D1 = diámetro del cono entre 12 y 15mm en la parte superior
 D2 = diámetro del cono 25mm en la base
 C1= separación entre centros de los conos 50mm
 C2= separación entre borde del cono al borde del módulo 12.5mm
 Dimensión del módulo mínimo 30 por 30cm;

7.1.3.2 Pavimento táctil de guía de dirección RA 06

Especificaciones:

- Debe cumplir con el inciso de superficie de piso (RA 04).
- La superficie del piso adyacente al pavimento táctil, debe permitir su percepción, teniendo menor contraste de textura o relieve.
- Debe tener un color de contraste del 75% como mínimo del valor de reflectancia luminosa* (LRV- Light Reflectance Value of paint colors) con la superficie adyacente o de contexto en el que se coloca. En Áreas de Conservación Patrimonial, el color de contraste deberá alinearse a la paleta de colores autorizada por las dependencias correspondientes.
- Para el módulo o pieza de guía de dirección, se pueden prolongar las barras paralelas hasta el borde del módulo de 30 o 40 cm. En la unión con el módulo de advertencia con conos truncados, las barras deben estar boleadas en sus bordes.
- El material de la pieza deberá ser resistente a la intemperie, que no se deforme, despegue y/o fracture. Y sus elementos en alto relieve se perciban de manera táctil, a pesar del desgaste. Los responsables deberán garantizar su mantenimiento.
- Los pavimentos de dirección se pueden usar en:
 - Recorridos en cruces peatonales
 - Recorridos exteriores a edificaciones
 - Recorridos interiores
 - Recorridos en estaciones de transporte público

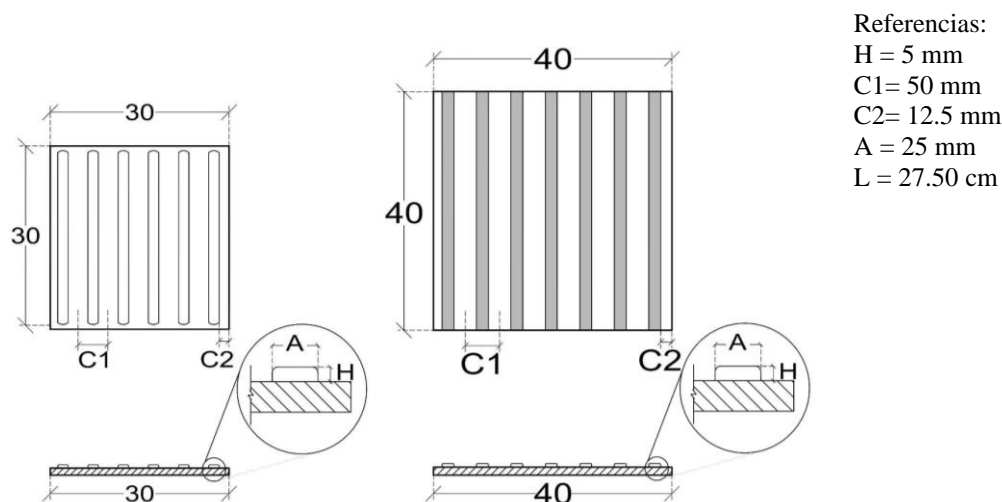
El término de la guía de dirección debe contar de una franja de pavimento táctil de advertencia o pavimento lineal de límite

RA 06 (2.3.7 fracciones I, II Pavimento táctil-NTCPA del RCDF)

Los pavimentos táctiles deben ser de color contrastante, pueden estar integrados al acabado del piso, ser un elemento tipo loseta o sobrepuestos. Se dividen en dos: indicador de advertencia y guía de dirección, se colocarán de acuerdo a lo siguiente:

II. El pavimento de guía de dirección se utiliza para indicar el recorrido para una persona ciega o débil visual, se compone de barras paralelas a la dirección de marcha con las siguientes especificaciones:

H = altura de la barra 5mm
 A = ancho de la barra 25mm
 L = longitud de la barra en la dirección de la marcha boleada 27.50cm
 C1 = separación entre centros de las barras 50mm
 C2 = separación entre el borde de la barra al borde del módulo 12.5mm.
 Dimensión del módulo mínimo 30 por 30 cm y máximo 40 por 40cm



Pavimento de guía de dirección (módulos 30 x 30 cm y 40 x 40 cm)

7.1.3.3 Ruta de pavimento táctil RA 07

Especificaciones:

- Esta guía se complementa con señalamiento tacto-visual (RA 12) y pasamanos (AC 01) en circulaciones horizontales, rampas (ER 04) o escaleras (ER 07).
- Debe ubicarse en la sección más segura de la circulación y en el recorrido con el menor flujo peatonal, sin obstáculos para las personas con discapacidad visual.
- La distancia entre guías de dirección paralelas debe tener mínimo 90 cm.
- La distancia entre una guía de dirección y pavimento de advertencia paralelas debe tener mínimo 45 cm.
- Los cambios de dirección se deben señalar de la siguiente forma:
 - Cambios a 90°, se coloca un módulo o 4 módulos de pavimento de advertencia, dependiendo de las necesidades de señalización derivadas de la escala del espacio a intervenir a fin de garantizar su correcta percepción.
 - Los cambios de dirección nunca deberán ser menores de 45°.
 - En cambios de dirección mayores o menores a 90°, se continúa la colocación de los módulos de pavimento de guía de dirección, adecuado su posición al ángulo requerido, de tal manera que el despiece no interrumpa la continuidad de las barras en la ruta.
- Interrupción de la ruta por rejillas, coladeras, juntas constructivas, entre otros tipos de elementos etc.
 - Si la longitud en el sentido de la ruta es menor a 30 cm o un módulo de pavimento táctil, se continúa con pavimento de guías de dirección.
 - Si la longitud en el sentido de la ruta es mayor a 30 cm o un módulo de pavimento táctil, se debe colocar un módulo de pavimento de advertencia antes y después de la interrupción.

Guía táctil en el espacio público y espacios de uso común.

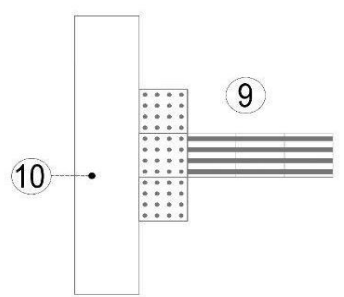
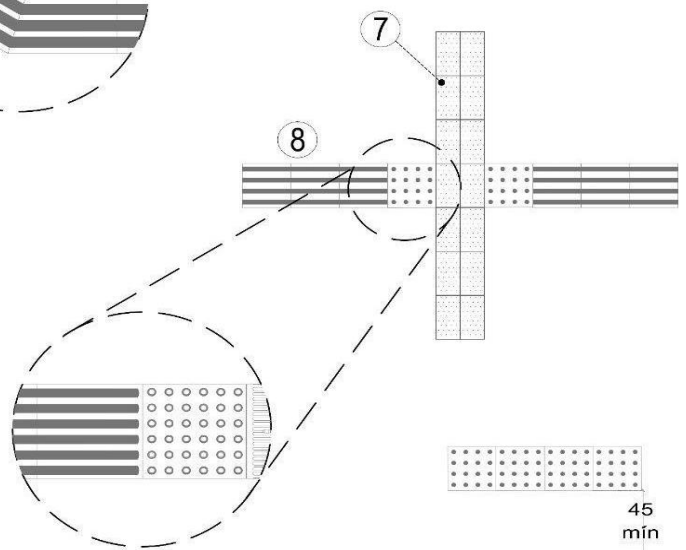
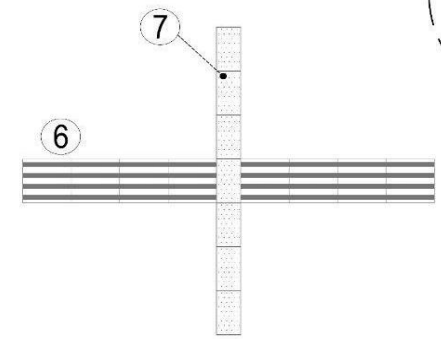
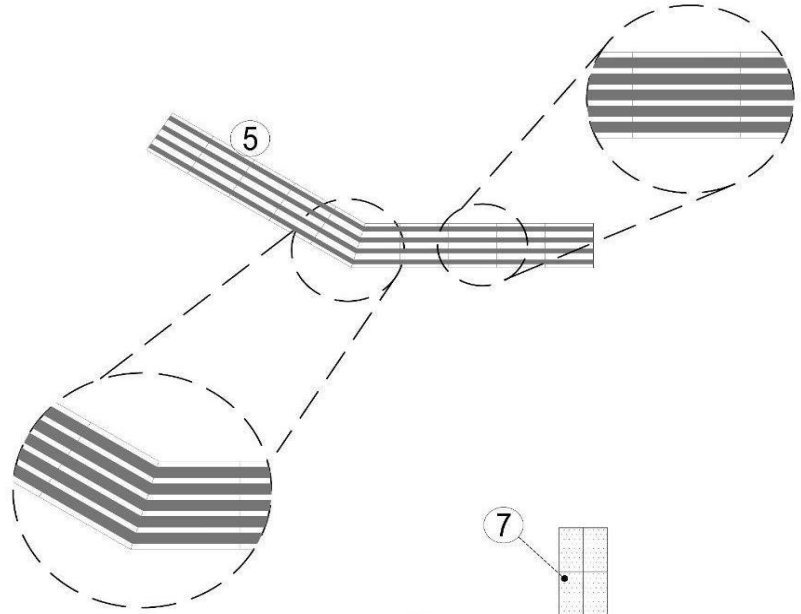
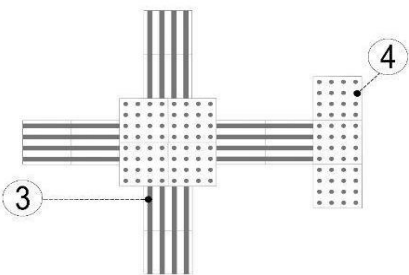
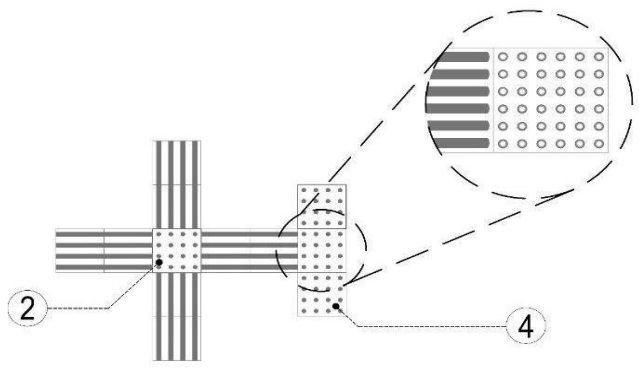
- Se debe señalar la ruta para conectar espacios de servicio público, tales como el transporte u otros puntos de interés.
- Se debe señalar la ruta en banqueta para conducir hacia la franja de advertencia táctil antes del paso peatonal, cuando se requiera (E 08).

Guía táctil en edificaciones.

- Se recomienda para edificaciones con áreas abiertas, recorridos largos, gran afluencia de personas o personas con discapacidad visual. Por ejemplo: en estadios, centros de rehabilitación, unidades médicas especializadas, parques, parques de diversiones y zoológicos, así como en predios con edificaciones unidas por circulaciones. En estaciones de transporte terrestre se debe considerar desde el acceso y hasta la zona para abordar.
- Las rutas en edificaciones deben ser una continuación de las utilizadas en el espacio público o espacios de uso común.
- Se recomienda su colocación desde los accesos hasta el primer punto de comunicación con el servicio, por ejemplo, módulos de información. La utilización del pavimento táctil en el interior de edificaciones requiere de un análisis específico.

RA 07 (2.3.7 fracción III Pavimento táctil-NTCPA del RCDF)

III. En una edificación o conjunto de edificaciones, los pavimentos táctiles deberán seguir un mismo criterio en su disposición, forma y dimensión de módulos, independientemente de los materiales utilizados. Los pavimentos táctiles a lo largo de la ruta accesible se componen de la combinación de indicador de advertencia y guía de dirección. Deben estar colocados en entornos urbanos, como lo son en cruces peatonales o en conjuntos de edificios que involucren recorridos exteriores. Deben estar colocados mínimo a 40 cm del paramento vertical al centro de la guía. A lo largo de la ruta accesible deben colocarse preferentemente al centro, respetando el espaciamiento señalado. La terminación de una guía de dirección, debe constar de una franja perpendicular de mínimo tres módulos de pavimento indicador de advertencia. Los cambios de dirección deben indicarse con un módulo o cuatro módulos de indicadores de advertencia dispuestos en forma cuadrada, en el eje del cruce que forman las guías direccionales. El límite de una banqueta con el paso peatonal debe señalarse con la disposición de la marcha con indicadores de advertencia, colocando mínimo tres módulos a la terminación de la guía de dirección o límite de banqueta; puede ser de mayor número si el ancho del paso es mayor. Los pavimentos táctiles deben dejar libre las guarniciones.



Plantas

Referencias:

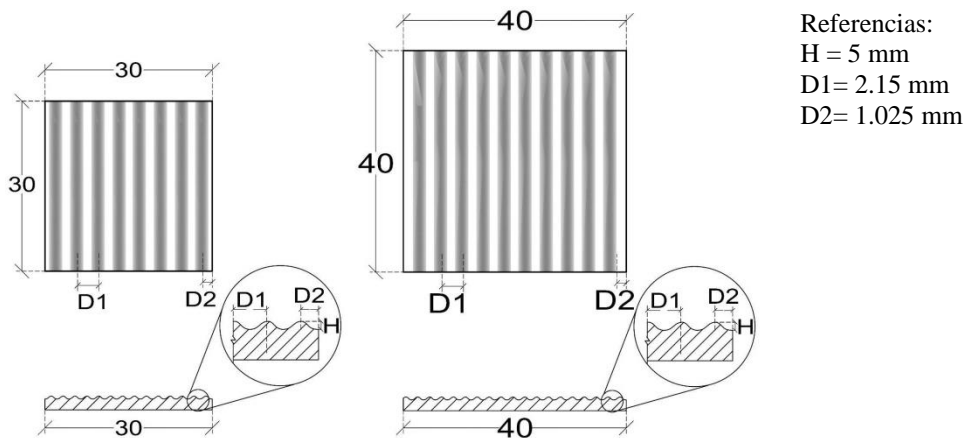
- 1. Distancia entre dos guías de dirección
- 2. Cambio de dirección, opción A
- 3. Cambio de dirección, opción B

4. Inicio o final de ruta
5. Cambio de dirección mayor o menor a 90°, nunca menor a 45°
6. Interrupción por rejilla o junta constructiva menor a un módulo
7. Rejilla
8. Interrupción por rejilla o junta constructiva mayor a un módulo
9. Aproximación frontal a un objeto
10. Objetos tales como módulos de atención o señalamiento tacto-visual

7.1.3.4 Pavimento táctil lineal de límite RA 08

Los pavimentos táctiles lineales de límite se utilizan para indicar el límite entre la zona peatonal y, zona vehicular u otra zona, tal como un cuerpo de agua, cuando estas se encuentran al mismo nivel o cambios de nivel menores.

Su forma se compone de un módulo o pieza de forma cuadrada de 30 cm o 40 cm, con patrones de estrías lineales, ordenadas en un patrón sinusoidal en alto y bajo relieve, dispuestas de forma perpendicular a la dirección de la marcha en los cruces peatonales y de forma paralela a la dirección de paso, para avisar los límites laterales de la circulación peatonal, con las siguientes especificaciones:

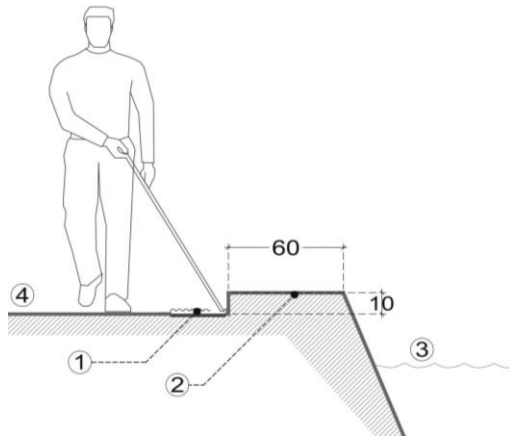


Referencias:
 H = 5 mm
 D1 = 2.15 mm
 D2 = 1.025 mm

Pavimento táctil lineal de límite (módulo de 30 x 30 cm y 40 x 40 cm)

Especificaciones:

- Debe tener un color contrastante del 75% como mínimo del valor de reflectancia luminosa (LRV- Light Reflectance Value of Paint Colors) con la superficie adyacente o de contexto en la que se coloca.
- La textura de la superficie adyacente a este elemento no debe ser rugosa.
- El material de la pieza deberá ser resistente a la intemperie, que no se deforme, despegue y/o fracture. Y sus elementos en alto relieve se perciban de manera táctil, a pesar del desgaste. Los responsables deberán garantizar su mantenimiento.
- Los pavimentos táctiles lineales de límite deben colocarse:
 - Como elemento de cambio de textura en los puntos de cruce peatonal en los casos en los que no es factible colocar pavimento táctil de advertencia, dejando libre las guarniciones, incluyendo las franjas separadoras, islas o agujas que se encuentren en la trayectoria del mismo y no sobre el arroyo vehicular.
 - En rampas donde el cruce no es paralelo (trazo diagonal de las marcas de paso peatonal).
 - En bordes de paradas de ascenso/descenso de pasajeros en vía pública y como indicación del límite entre la franja de circulación peatonal y el arroyo vehicular cuando estas se encuentren al mismo nivel.



Referencias:

1. Franja de pavimento táctil lineal de límite
2. Borde al cuerpo de agua
3. Cuerpo de agua

7.1.4 Señalización RA 09

Especificaciones:

- La señalización en un inmueble o entorno urbano específico debe ser constante en su ubicación, formato y altura.
- Se debe considerar como un sistema integral de navegación y orientación.
- En áreas de uso público intenso como centros comerciales, u hospitales se debe colocar información para indicar rutas y servicios accesibles, tales como directorios y mapas de localización.
- La información se debe proporcionar mínimo a través de dos sentidos, siendo primero el visual seguido por el táctil y/o audible.
- La información debe ser simple, corta y fácil de entender debiendo tener preferencia el uso de pictogramas.
- Se recomienda utilizar los símbolos internacionales para la comprensión del mayor público²⁵.
- El texto debe tener una forma convencional y no en formatos itálicos, oblicuos, script, muy decorados o de formas inusuales. Se recomienda el uso de tipografía de palo seco estilo arial, helvética o similar.
- La mezcla de mayúsculas y minúsculas puede leerse y reconocerse más fácilmente que usando sólo mayúsculas.
- Una letra mayúscula sólo debe usarse para la primera letra de una frase, sustantivos y nombres propios, letras individuales o del alfabeto, iniciales y acrónimos.
- Se debe evitar el texto en vertical.
- Para la señalización en los inmuebles donde se indique una dirección, se deben colocar dentro del tablero los pictogramas, texto y flechas, estas últimas deben ubicarse en el extremo del señalamiento hacia donde apunten.
- El señalamiento para indicar la dirección de la ruta accesible hacia un servicio, debe contener la señal informativa con el Símbolo Internacional de Accesibilidad (RA 10) a lo largo de la ruta y en los puntos de toma de decisión.
- Se debe evitar el uso excesivo de señalamientos.
- El señalamiento debe estar colocado en áreas con buena iluminación natural o artificial, evitando elementos que obstruyan su visualización, así como sombras y reflejos.

Cuando las necesidades particulares del sitio o instalación a señalar lo ameriten, se permite el uso de letreros luminosos, fotoluminiscentes o de características específicas, que permitan mejorar su visibilidad bajo condiciones adversas de iluminación, adicionados en todo caso con el símbolo y en su caso aviso que corresponda.

RA 09 (4.2 Párrafo primero y segundo. Señalización informativa y comunicación sensorial-NTCPA del RCDF)

Todo sistema de señalización y comunicación deberá garantizar el acceso a la información y comunicación a todas las personas, incluyendo a las personas con diferentes tipos de discapacidad. La señalización de orientación (mapas y localización de un espacio), dirección (rutas) o funcional (uso de un elevador) se compondrá de elementos visuales, táctiles y/o sonoros. Las rutas accesibles deberán tener la información necesaria para orientarse durante toda la ruta y localizar los distintos espacios, destinos o servicios. La información deberá ser comunicada con gráficos o escrita a través de un sistema de señalización distribuida de manera sistematizada, instalados y diseñados para garantizar una fácil lectura en todo momento



Alzado señal informativa en interior

7.1.4.1 Símbolo Internacional de Accesibilidad RA 10

Especificaciones:

- El símbolo debe informar al usuario de las condiciones de accesibilidad. Y si es requerido se informa si su uso es: general, prioritario o exclusivo.
- Se debe utilizar para identificar elementos tales como:
 - Ruta accesible, cuando no es evidente, esto es, cuando la ruta es distinta a la de otra persona.
 - Puerta de entrada y salida o accesos, en caso de requerirlo.
 - Elemento de comunicación vertical, en caso de requerirlo.
 - Sanitarios accesibles y familiares.
 - Cajones de estacionamiento vehicular exclusivos para personas con discapacidad (E 15 y E 16).
 - Espacio de servicio accesible, en caso de requerirlo.
- Se deben aplicar los colores estandarizados para el Símbolo Internacional de Accesibilidad: blanco sobre fondo azul, por ejemplo, Pantone número 293C, 294 o 300C.
- La señalización vial debe corresponder a las cromáticas indicadas en el Manual de Dispositivos para el Control de Tránsito para la Ciudad de México vigente²⁶.
- Para informar que un espacio o elemento es exclusivo o prioritario para personas con discapacidad, el señalamiento vertical debe contener la señal informativa con el Símbolo Internacional de Accesibilidad, con un tablero adicional en la parte inferior con la leyenda “EXCLUSIVO”²⁷ en edificaciones, vía pública o vialidades internas, debiendo seguir los siguientes criterios:

RA 10 (4 Terminología Símbolo Internacional de Accesibilidad-NTCPA del RCDF)

Símbolo para indicar entradas accesibles, rutas accesibles, áreas de estacionamiento, sanitarios, teléfonos y demás lugares adaptados para personas con discapacidad. El símbolo consiste en una figura humana estilizada, de perfil sobre silla de ruedas y con cara hacia la derecha con las propiedades que muestra el Dibujo U-A de acuerdo al ISO 7001. En su caso, se debe cumplir con lo dispuesto en las Normas Oficiales Mexicanas NOM-026-STPS, NOM-003-SEGOB y NOM-233-SSA1.



Referencias:

- 1. Proporción del Símbolo Internacional de Accesibilidad en edificaciones
- 2. Señalamiento vertical en edificaciones²⁷

Alzado



Accesibilidad



Acceso permitido con perro de asistencia



Estacionamiento en vía pública para vehículos de personas con discapacidad



Elevador



Sanitario accesible para hombres



Elevador para personas con discapacidad



Sanitario accesible para mujeres



Personas con movilidad limitada



Sanitario familiar



Asiento para personas con movilidad limitada



Exclusivo



Prioritario

7.1.4.2 Señal Visual RA 11

Especificaciones:

- Los pictogramas y textos deben tener color de contraste con su fondo, preferiblemente el pictograma y texto claro sobre fondo oscuro.

- El señalamiento debe tener color de contraste del 75% como mínimo del valor de reflectancia luminosa (LRV- Light Reflectance Value of Paint Colors) entre el fondo, el pictograma y/o texto y la superficie circundante al tablero. Se puede colocar un borde en color de contraste alrededor del tablero en caso de requerirse.
- El color de contraste se da entre dos superficies adyacentes, en donde una de ellas tiene diferente nivel de reflectancia de color. La elección de colores debe estar acorde a los niveles de iluminación para lograr el contraste.
- La información debe ser simple, corta y fácil de entender.
- La señal visual debe estar conformada por pictogramas y textos en caracteres comunes, priorizando el uso de pictogramas
- Los pictogramas deberán de ser claros con respecto al mensaje que se quiera brindar; evitar el uso de los mismos en perspectiva.
- Para señales electrónicas, el tiempo mínimo de duración para cada mensaje debe ser de 1 segundo por palabra o 2 segundos cuando se colocan pictogramas.
- Las pantallas de información (video o media) se deben ubicar de tal forma que se eviten reflejos.

RA 11 (4.2 Párrafo tercero. Señalización informativa y comunicación sensorial-NTCPA del RCDF)

La señalización visual debe cumplir con lo siguiente:

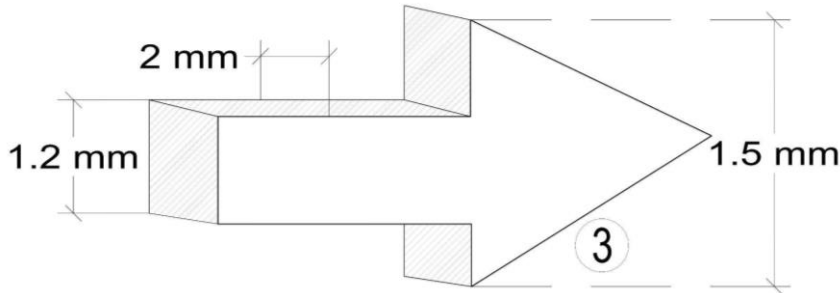
- a) La señalización debe ser constante en su ubicación, formato y altura sobre el nivel del piso;
- b) Deberá contar con señalización en puntos críticos principalmente en cambios de dirección en una ruta, los puntos de comunicación del edificio y la ubicación de servicios;
- c) La señalización debe estar firmemente sujeta, con buena iluminación a cualquier hora y visible; y
- d) La información debe contrastar con el fondo de la señalización y de su entorno inmediato

7.1.4.3 Señalización Tacto-visual RA 12

Especificaciones:

- Es el sistema de señales para identificar servicios específicos (por ejemplo, en la puerta de los sanitarios), información para la circulación (direccionales), directorios y mapas hápticos de localización. Sirve para indicar a los usuarios la información referente a servicios de uso público en formato accesible mediante elementos hápticos y visuales como elemento de continuidad de la ruta táctil (RA 07).
- Debe cumplir con los incisos de señalización RA 09.
- Debe permitir que una persona se acerque al señalamiento sin encontrar objetos sobresalientes u obstáculos.
- El señalamiento debe tener un área libre a su alrededor mínimo 7.5 cm.
- El señalamiento debe carecer de bordes afilados.
- La información se debe componer de pictogramas, texto (letras y números arábigos) y puede ser complementado con sistema braille localizado abajo del texto, en alto relieve. La información visual y táctil debe estar contenida en un solo tablero para evitar la saturación de tableros de señalamiento.
- Los símbolos, pictogramas y el texto deben tener color de contraste con su fondo al interior del tablero y así mismo el tablero debe tener color contrastante con la superficie circundante en la que se coloca.
- Se puede añadir al tablero un borde perimetral en color de contraste para una mayor percepción visual del mismo.
- En el borde perimetral del tablero se deberá agregar un elemento guía en alto relieve para la detección de la información en sistema braille.
- Los símbolos y texto deben cumplir con las siguientes características:
 - El ancho del trazo debe tener entre 1.5 y 2 mm, con los bordes redondeados.
 - El espacio entre caracteres debe tener entre 0.5 y 1 mm en función del tamaño de las letras.
 - El área total de los símbolos y el texto deben estar en alto relieve.
- Los símbolos se deben abstraer y no contener trazos en perspectiva.
- El sistema braille debe cumplir con las dimensiones internacionales.
- La información en alto relieve, incluyendo el sistema braille, debe estar comprendida a una altura preferentemente entre 120 y 160 cm del piso en planos verticales. En planos inclinados deben tener un ángulo entre 20° a 30° con respecto a la horizontal, a una altura de máximo 90 cm en su borde frontal y máximo a 110 cm en su borde posterior. El tablero o zona de tableros debe tener máximo 65 cm de frente por máximo 45 cm de fondo.
- Cuando se requiera tener placas menores de 45 cm x 65 cm en un mismo punto, la separación máxima entre tableros debe tener 2.5 cm. Se debe evitar que los tableros sean sostenidos por pedestales con huecos.
- El señalamiento tacto-visual debe estar localizado del lado de la manija de la puerta a una distancia horizontal máxima de 30 cm del vano de la puerta al borde más lejano del tablero.

- Para puertas de doble hoja, o donde no exista un muro adyacente del lado de la manija, el señalamiento tacto-visual debe estar adosado al muro más cercano a una distancia horizontal máxima de 30 cm o al centro de la puerta.
- Pueden añadirse en la superficie de los pasamanos, información en alto relieve, tal como el braille ver AC01.
- La forma y dimensiones de la flecha indicativa de dirección en estas señales debe cumplir con las especificaciones del esquema siguiente:



Referencias:

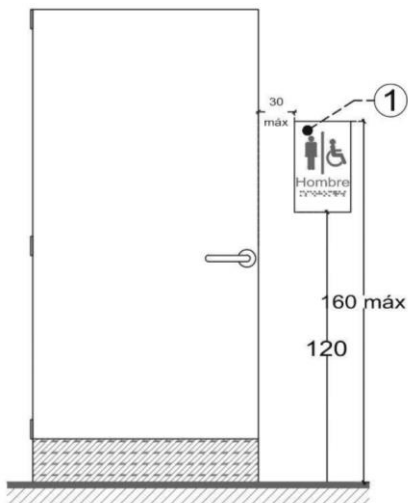
1. Tablero de señalamiento vertical en edificaciones.
2. Tablero de señalamiento vertical en inmuebles y vía pública.
3. Flecha tacto visual

Isométrico, flecha en alto relieve

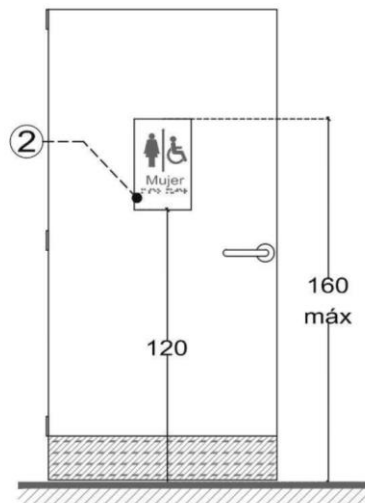
RA 12 (4.2 Párrafo cuarto. Señalización informativa y comunicación sensorial-NTCPA del RCDF)

La señalización táctil para personas con discapacidad visual deberá cumplir con lo siguiente:

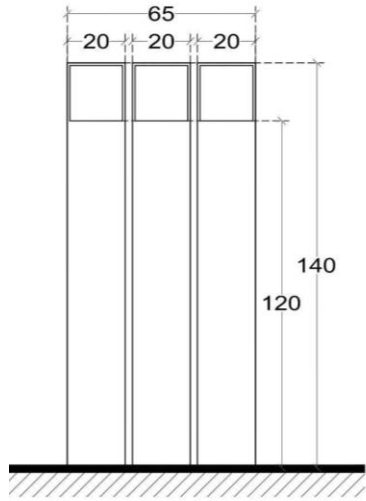
- Deberá colocarse a una altura entre 125 cm y 175 cm en paramentos verticales y en planos horizontales entre 90 cm y 120 cm. Cuando se coloque señalización táctil junto a una puerta deberá instalarse del lado de la manija;
- La información gráfica o escrita estará en alto relieve con una profundidad entre 1 y 5 mm con una altura de entre 1.5cm y 5cm; y
- La información escrita puede ser complementada con braille y se colocará en la parte inferior de la información escrita, con excepción de la información de botones de control donde se puede colocar inmediatamente a la izquierda.



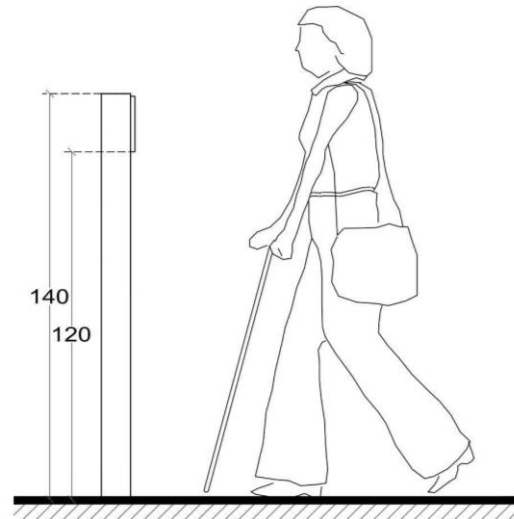
Vista frontal



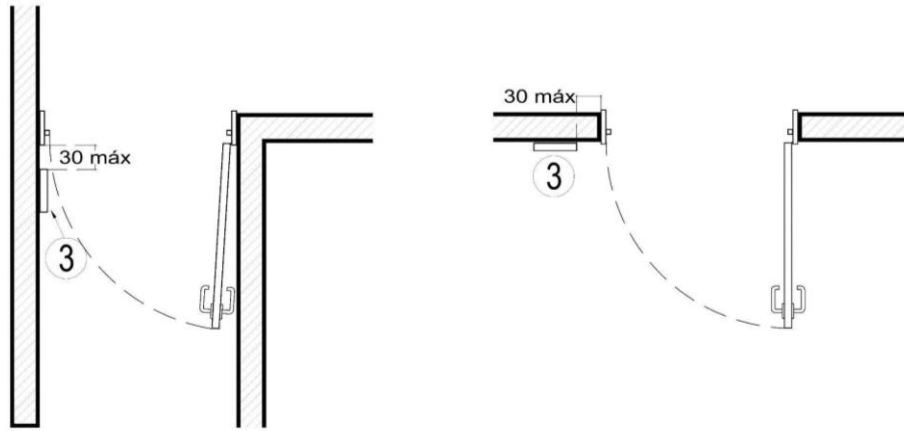
Detalle



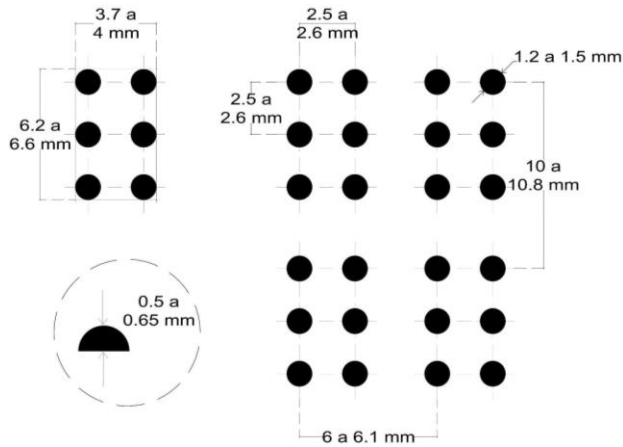
Vista frontal



Vista lateral



Plantas



Referencias:

- 1. Señalamiento tacto-visual, opción A
- 2. Señalamiento tacto-visual, opción B
- 3. Señalamiento tacto-visual

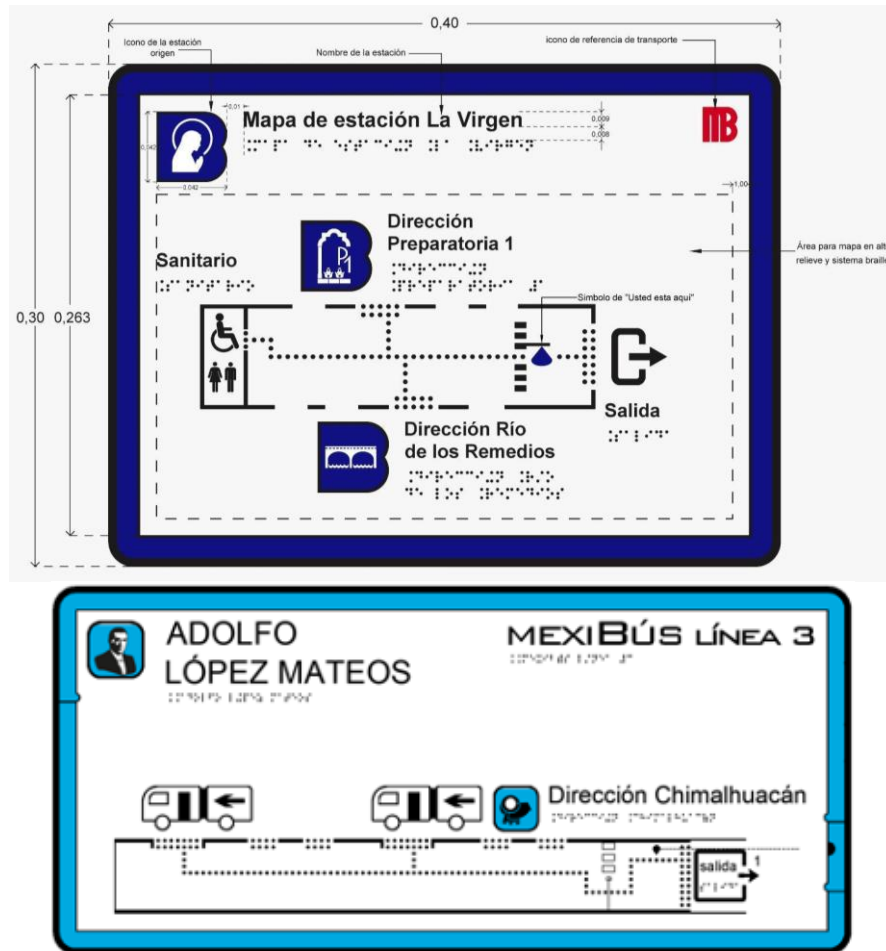
Sistema Braille

7.1.4.4. Mapas hápticos de localización RA 13

Señalamientos de localización en alto relieve.

Especificaciones:

- El tablero debe tener máximo 65 cm de frente por máximo 45 cm de fondo.
- Los pictogramas y texto deben cumplir con las siguientes características:
 - El ancho del trazo debe tener entre 1.5 y 2mm, con los bordes redondeados.
 - El espacio entre caracteres debe tener entre 0.5 y 1 mm en función del tamaño de las letras.
 - El área total de los pictogramas y el texto deben estar en alto relieve.
 - Los pictogramas se deben abstraer y no contener trazos en perspectiva.
 - El sistema braille debe cumplir con las dimensiones internacionales.
- Representación real de la ruta con pavimento táctil en sitio con línea punteada y alto relieve entre 0.3 y 0.5 mm
- Debajo del texto se coloca el braille



RA 13 (4.2 Párrafo cuarto. Señalización informativa y comunicación sensorial-NTCPA del RCDF)

La señalización táctil para personas con discapacidad visual deberá cumplir con lo siguiente:

- Deberá colocarse a una altura entre 125 cm y 175 cm en paramentos verticales y en planos horizontales entre 90 cm y 120 cm. Cuando se coloque señalización táctil junto a una puerta deberá instalarse del lado de la manija;
- La información gráfica o escrita estará en alto relieve con una profundidad entre 1 y 5 mm con una altura de entre 1.5cm y 5cm; y

c) La información escrita puede ser completa con braille y se colocara en la parte inferior de la información escrita, con excepción de la información de botones de control donde se puede colocar inmediatamente a la izquierda.

7.2 Elementos de la ruta accesible

7.2.1 Entrada ER 01

Especificaciones:

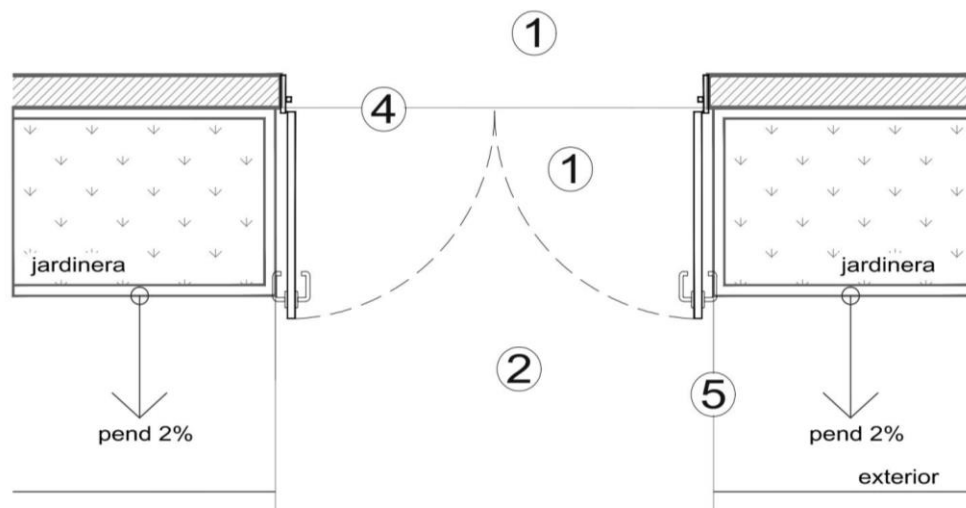
- Cumplir con especificaciones de ruta accesible. Ver apartado RA 01.
- Se deben preferir entradas a cubierto.
- Dar una pendiente máxima del 2% en el umbral de la puerta para evitar encharcamientos y entrada de agua al interior (RA 04).
- Si la entrada principal no es accesible, colocar la señal informativa con el Símbolo Internacional de Accesibilidad (RA 10) hacia la dirección de la ubicación de la entrada accesible más próxima.
- Cumplir con especificaciones de puertas (ER 02).
- Debe contar con un área libre al exterior e interior, al mismo nivel, para aproximarse y maniobrar con un mínimo de 150 cm por 150 cm.
- En caso de contar con un timbre o botón de llamado (AC 04) se debe colocar a una altura de entre 80 cm y 110 cm del lado de la manija.
- El abatimiento de la puerta no debe invadir la circulación perpendicular.

ER 01 (4.1.1 fracción VI y XII Puertas-NTCPA del RCDF)

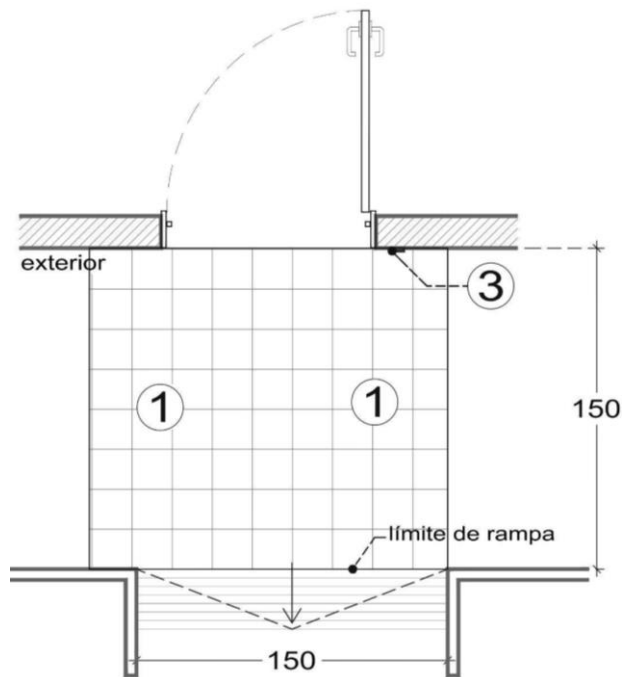
Las puertas de acceso, intercomunicación y salida deben tener una altura mínima de 210 cm y una anchura que cumpla con la medida de 60 cm por cada 100 personas o fracción, pero sin reducir las dimensiones mínimas que se indica en la Tabla 4.1 para cada tipo de edificación. El ancho libre mínimo de las puertas de las edificaciones, en ningún caso podrá ser inferior a 90 cm, exceptuando las viviendas de interés social y/o popular, que en sus puertas tendrán como ancho mínimo el indicado en la Tabla 4.1.

VI. Para el cálculo del ancho mínimo del acceso principal podrá considerarse solamente la población del piso o nivel de la edificación con mayor número de personas sin perjuicio de que se cumpla con los valores mínimos indicados en la Tabla 4.1;

XII. Para el caso de puertas giratorias; de acceso controlado; accionadas mecánicas, eléctrica o neumáticamente; torniquetes; corredizas horizontales y en divisiones plegables, podrá consultarse el “NFPA, 101 Código de Seguridad Humana” vigente.



Planta; el acceso puede tener una pendiente máxima del 2%, haciendo los ajustes necesarios sobre la banqueta.



Referencias:

1. Superficie del piso al mismo nivel
2. Pendiente máxima 2%
3. Símbolo Internacional de Accesibilidad, timbre o botón de llamado
4. Área cubierta
5. Ancho mínimo requerido para circulación

Planta

7.2.2 Puerta ER 02

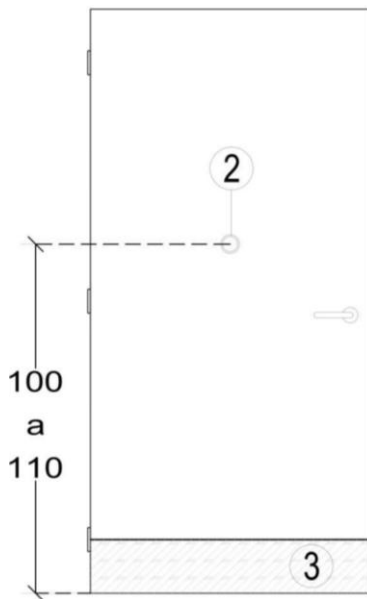
Especificaciones:

- Cumplir con especificaciones de ruta accesible. Ver apartado RA 01.
- Puertas o marcos en colores contrastantes con respecto a los muros contiguos.
- Cuando se utilicen mecanismos de cierre automático, se deben ajustar para mantener la puerta completamente abierta mínimo 5 segundos.
- Evitar la colocación de brazos hidráulicos para el cierre de puertas.
- Para el paso continuo de personas usuarias de silla de ruedas, la parte inferior de las puertas pueden tener un "zoclo de protección" a todo lo ancho de la puerta de mínimo 20.5 cm de altura.
- Cumplir con especificación de manijas (AC 03).
- La puerta de los sanitarios para uso de personas con discapacidad debe tener una barra horizontal en su cara al interior del espacio de uso. (AC 03).
- Cuando las puertas sean de doble hoja, al menos una hoja debe cumplir con las especificaciones AC 03.
- En caso de colocar una mirilla, ésta debe ubicarse a una altura de entre 100 a 110 cm.
- Para señalar una guía táctil, la unión del pavimento de dirección y el de advertencia debe estar colocada en el primer módulo adyacente a la manija o cerradura. Se debe colocar pavimento de advertencia (RA 05). Se debe colocar pavimento de advertencia (RA 05) a lo ancho del umbral por 30 cm de longitud.

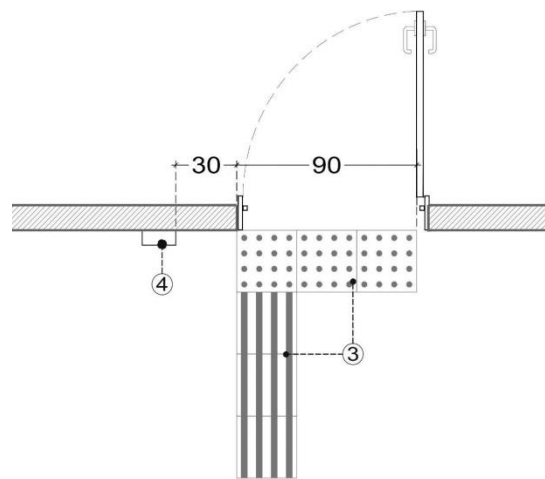
ER 02 (4.1.1 fracciones I, III, IV, V, VII, VIII, IX y X Puertas-NTCPA del RCDF)

Las puertas de acceso, intercomunicación y salida deben tener una altura mínima de 210 cm y una anchura que cumpla con la medida de 60 cm por cada 100 personas o fracción, pero sin reducir las dimensiones mínimas que se indica en la Tabla 4.1 para cada tipo de edificación. El ancho libre mínimo de las puertas de las edificaciones, en ningún caso podrá ser inferior a 90 cm, exceptuando las viviendas de interés social y/o popular, que en sus puertas tendrán como ancho mínimo el indicado.

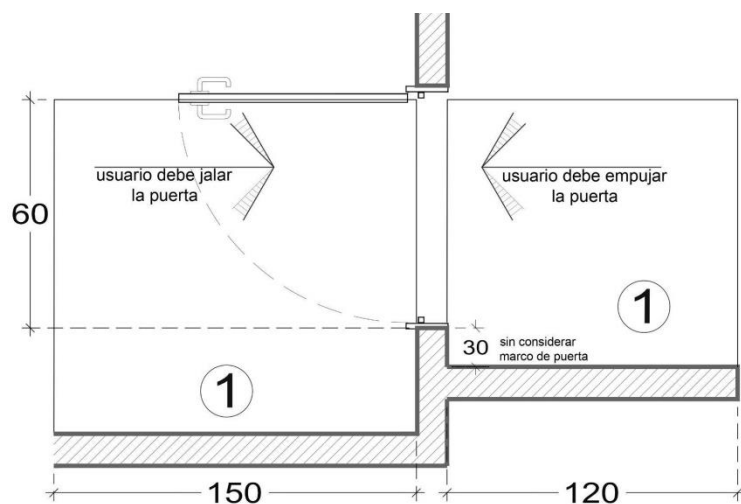
- I. Con excepción de las viviendas de interés social y/o popular, las puertas contarán con un espacio horizontal al mismo nivel en ambos lados igual al ancho de la puerta más mínimo 30 cm adicionales del lado de la manija por mínimo 120 cm de longitud cuando el abatimiento sea opuesto al usuario (empujar) y mínimo 60 cm adicionales del lado de la manija por mínimo 150 cm de longitud cuando el abatimiento sea hacia el usuario (jalar) para permitir la aproximación y maniobra de las personas con discapacidad;
- III. En el umbral de las puertas, la elevación de las superficies de pisos a ambos lados no deberá exceder de 13mm de altura y deberá biselarse;
- IV. Las manijas de puertas destinadas a espacios para personas con discapacidad serán de tipo palanca o de apertura automática colocadas a una altura entre 90 cm y 100 cm;
- V. Cuando se utilicen puertas giratorias o torniquetes, el acceso o circulación debe contar con una puerta abatible a un lado con un ancho mínimo de 90 cm;
- VII. La fuerza máxima para operar una puerta debe ser de 20Kgf sin mecanismos cierra-puertas y 67Kgf con cierra-puertas. En las puertas de sanitarios para personas con discapacidad tendrán una fuerza máxima de 20Kgf cuando se utilicen mecanismos cierra-puertas;
- VIII. Las puertas de vidrio deben contar con vidrio de seguridad que cumpla con la Norma Oficial Mexicana NOM-146-SCFI;
- IX. Las puertas de vidrio o cristal en cualquier edificación deben contar con protecciones o estar señalizadas con elementos que impidan el choque del público contra ellas con una señalización a una altura entre 120 y 150 cm de al menos 78.5 cm²;
- X. Con excepción de las viviendas de interés social y/o popular, el abatimiento de las puertas deberá dejar libre por lo menos la mitad del ancho reglamentario de un pasillo, pasadizo o descanso sin obstruir. En pasillos, el ancho libre con las puertas abatidas no deberá ser menor a 90 cm



Planta



Planta



Planta

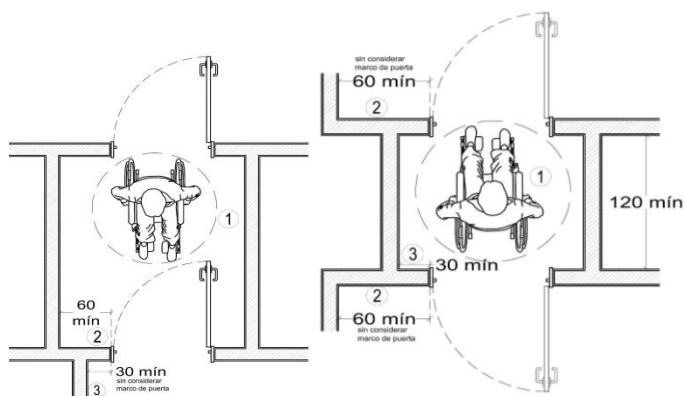
7.2.3 Vestíbulo ER 03

Especificaciones:

- Cumplir con especificaciones de ruta accesible. Ver apartado RA 01.
- En caso de contar con puertas, ver apartado ER 02.

ER 03 (4.1.1 fracción II Puertas-NTCPA del RCDF)

II. Con excepción de las viviendas de interés social y/o popular, la distancia libre entre dos puertas en serie, contiguas u opuestas y completamente abatidas deberá tener un mínimo de 120 cm de longitud;



Vista en planta

7.2.4 Rampa ER 04

Especificaciones:

- Cumplir con especificaciones de ruta accesible. Ver apartado RA 01.
- En el área de aproximación y descansos, la longitud debe tener mínimo 150 cm en descansos con cambio de dirección mayor a 10° medidos al centro.
- En el caso de que los lados de la rampa tengan cambios de nivel, debe cumplir con las especificaciones del apartado RA 02.

Referencias:

1. Superficie de piso al mismo nivel
2. Mirilla
3. Zoclo de protección
4. Señalamiento tacto-visual
5. Pavimento táctil

Referencias:

1. Área libre de paso para persona usuaria de silla de ruedas
2. Abatimiento de puerta hacia usuario
3. Abatimiento de puerta en sentido contrario al usuario

- Cumplir con especificaciones de pasamanos y barandal (AC 01).
- Para señalar una guía táctil, la unión entre la guía de dirección y la franja de advertencia, debe estar colocada cerca de un extremo con pasamanos a una separación de entre 15 y 45 cm al centro de la guía. Sobre la rampa no es necesario la guía de dirección, siempre y cuando el pasamanos sea continuo con respecto a la franja de advertencia.
- En rampas menores al 5% no es necesario colocar franja de advertencia táctil en los cambios de nivel, la guía de dirección debe continuar su ruta sobre la pendiente de la rampa.
- En rampas mayores al 5%, se puede complementar con una escalera.
- En caso de rampas exteriores, se deberá cumplir con las especificaciones establecidas en el apartado E 17

ER 04 (4.1.4 fracciones I al XIII Rampas-NTCPA del RCDF)

Las rampas peatonales que se proyecten en las edificaciones deben cumplir con las siguientes condiciones de diseño:

Los pasillos con desniveles hasta de 30 cm y pendiente menor o igual al 4% no deben ser considerados rampas;

II. Los anchos de las rampas deberán respetar las condiciones de diseño que se establecen en el numeral 4.1.2, teniendo en todos los casos un ancho libre mínimo de 100 cm entre pasamanos;

III. La longitud máxima de una rampa entre descansos será en relación a las siguientes pendientes máximas: 6% en una longitud entre 600 a 1000 cm, 8% en una longitud entre 300 a 599cm y con una pendiente transversal máxima del 2%;

IV. Contar con pasamanos en ambos lados y cumplir con el numeral 2.3.9 de pasamanos y barandales;

V. Cuando la pendiente sea mayor al 5% se debe contar con pavimento táctil de advertencia al principio y al final de un tramo de rampa, con una longitud mínima de 30 cm por todo el ancho colocado a 30 cm antes del cambio de nivel del arranque y la llegada de la rampa;

VI. Cuando existan rampas con longitud mayor de 120 cm con alguno de sus lados abierto, se debe contar con una protección lateral de por lo menos 10 cm de altura a todo lo largo de la rampa incluyendo los descansos;

VII. El ancho de los descansos entre tramos de rampas debe ser cuando menos igual al ancho de la rampa por mínimo 120 cm de longitud;

VIII. Al principio y final de un tramo de rampa se contará con un espacio horizontal de cuando menos el ancho de la rampa por mínimo 120 cm de longitud, en este espacio no se colocará ningún elemento que obstaculice su uso;

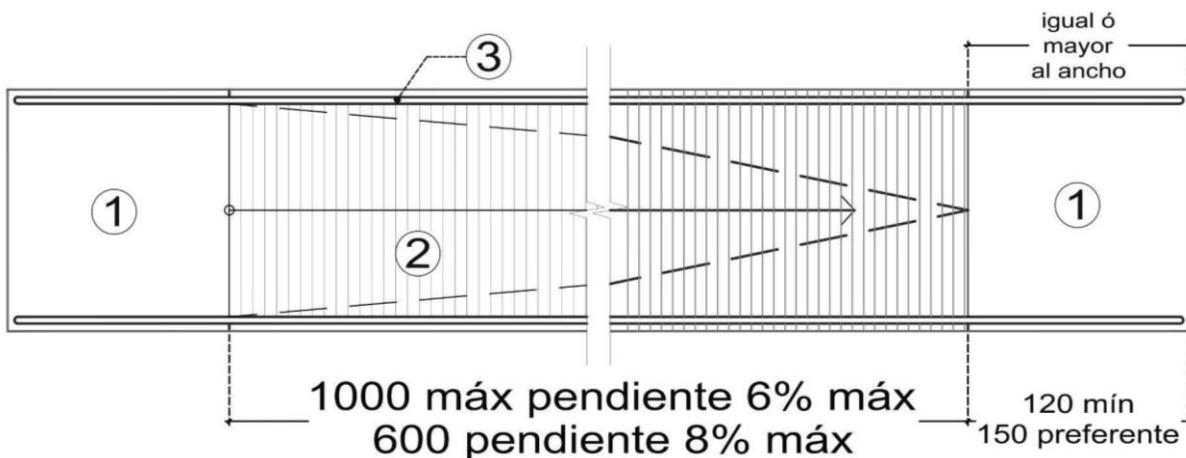
IX. Cualquier cambio en la dirección del recorrido, deberá hacerse solamente en los descansos;

X. Los materiales utilizados para su construcción deben ser antiderrapantes;

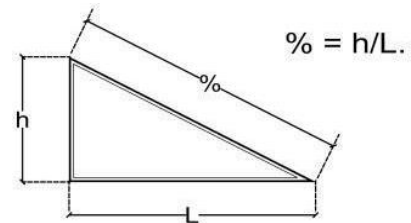
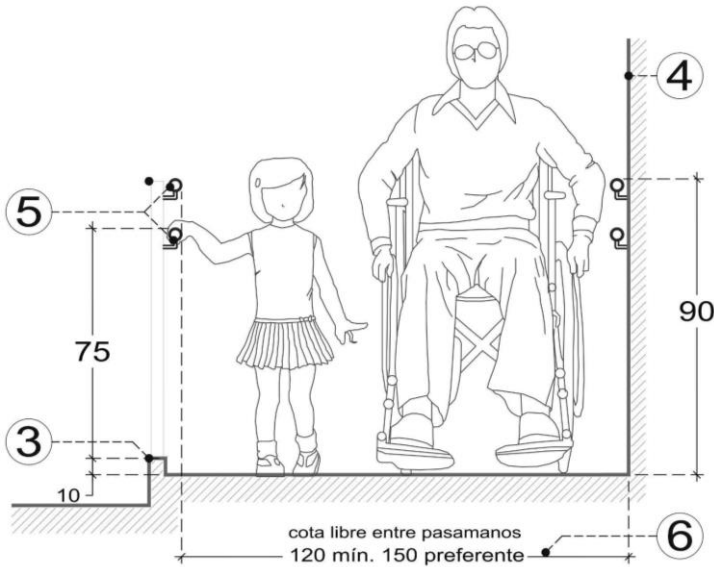
XI. En rampas con circulación bajo éstas, se colocará una protección horizontal a una altura mínima de 10 cm perimetralmente o en los lados abiertos bajo la rampa, a partir de una altura menor a 190 cm del lecho bajo de dicha rampa;

XII. Las rampas que se encuentren en rutas de evacuación, deberán ser de construcción fija permanente; y

XIII. Las rampas y descansos exteriores deberán diseñarse para evitar la acumulación de agua en su superficie.



Vista en planta

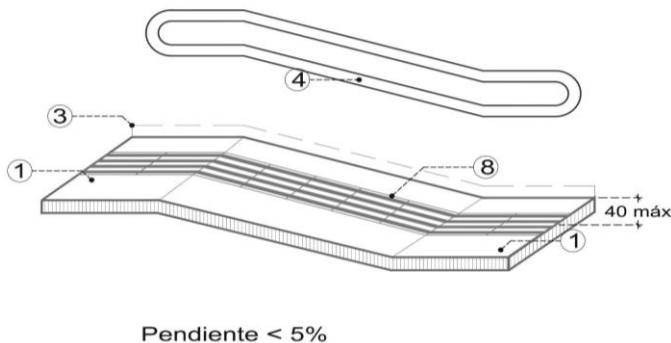
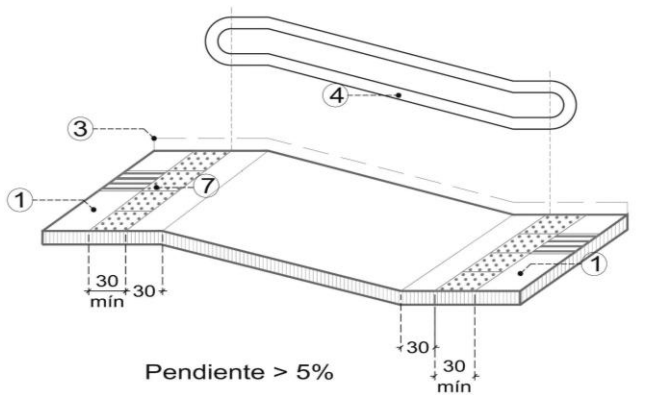


La pendiente (%) es la relación entre la altura o desnivel (h) y la longitud de la rampa (L).

Alzado

Para rampas interiores se debe cumplir lo siguiente:

Ancho mínimo	Longitud máxima entre descansos	Pendiente máxima
120 mín.	101 – 120 cm	5%
120 mín.	600 – 1000 cm	6%
120 mín.	300 – 599 cm	8%



Isométricos

Referencias
:

1. Área de aproximación o descanso
2. Pendiente
3. Protección lateral
4. Paramento
5. Pasamanos
6. Ancho mínimo
7. Franja táctil de advertencia
8. Guía táctil de dirección

7.2.5 Elevador ER 05

Especificaciones:

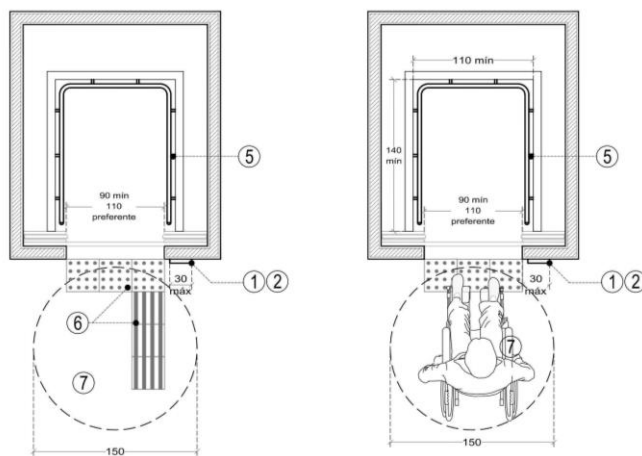
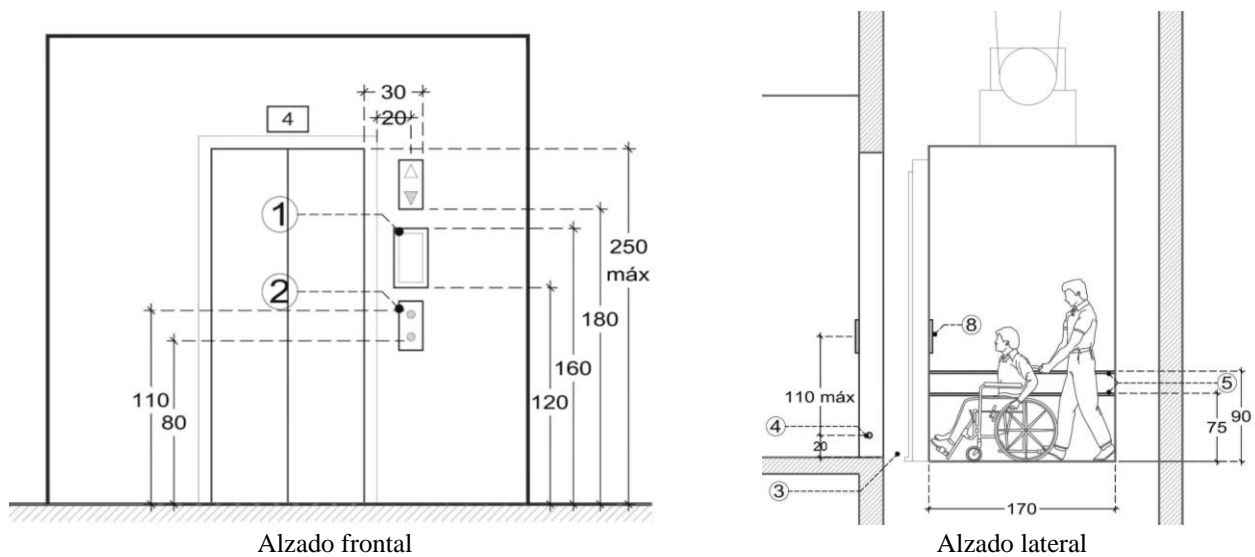
- Cumplir con especificaciones de ruta accesible. Ver apartado RA 01.
- Ubicación cercana a la entrada principal accesible.
- Cumplir con especificaciones de pasamanos y barandal, en su caso (AC 01).
- Cumplir con especificaciones de accionamiento (AC 04).
- En transporte público que requiera de instalación de elevadores de pasajeros, las dimensiones al interior de la cabina deberán ser de mínimo 160 cm por 140 cm y con un ancho libre de puerta de mínimo 100 cm, esto de acuerdo a la demanda y tipo de servicio (público en general, prioritario o exclusivo para personas con discapacidad).
- Ubicar los botones de llamado preferentemente del lado derecho de la puerta a una altura de entre 80 y 110 cm.
- Ubicar el botón de emergencia preferentemente en la parte inferior del tablero y con formato diferente a los demás botones.
- Los marcos de las puertas, deben tener color de contraste con el del muro adyacente.
- Cuando se apruebe, se puede instalar una plataforma (ER 06) para uso de una persona usuaria de silla de ruedas.
- Para señalar una guía táctil, la unión entre la guía de dirección y la franja de advertencia, debe estar colocada en el primer módulo adyacente a los botones de llamado y el señalamiento tacto-visual (RA 12).
- En una misma edificación y en los servicios de transporte público, se debe homologar la colocación de los elementos exteriores de operación y señalización, a fin de proporcionar un código legible para las personas con discapacidad visual.
- Se debe incorporar indicador sonoro y visual al exterior, para informar la llegada al nivel de la cabina.

ER 05 (4.1.5.1 fracciones I y II Elevadores para pasajeros-NTCPA del RCDF)

I. Los edificios de uso público que requieran de la instalación de elevadores para pasajeros, tendrán al menos un elevador accesible con capacidad para transportar a personas con discapacidad. Las dimensiones en el interior de la cabina estarán de acuerdo a la demanda, tipo de servicio (general, prioritario o exclusivo para personas con discapacidad), número y posición de las puertas (para cabinas de una puerta o dos puertas opuestas mínimo 110 cm por 140 cm de longitud y para cabinas de dos puertas en ángulo mínimo 140 cm por 140 cm de longitud);

II. Los elevadores o plataformas accesibles cumplirán con las siguientes condiciones de diseño:

- a) Contar con un espacio horizontal fuera de la cabina del elevador en cada piso, de 1.50m de ancho que coincida con el vano de la puerta del elevador y con el área de controles y una longitud de 150 cm. En dicho espacio no se colocará ningún elemento que obstaculice su uso, y se debe contar con pavimento táctil de advertencia paralelo a la puerta del elevador con un ancho de 150 cm que coincida con el espacio horizontal fuera de la cabina y una longitud mínima de 30 cm;
- b) La distancia entre el piso exterior y el piso de la cabina en el plano vertical y horizontal debe ser de máximo 3.5cm;
- c) El ancho libre mínimo de la puerta a la cabina deberá ser de 90 cm, de apertura automática y contar con un sensor capaz de detectar objetos a una altura de 20 cm y 70 cm sobre el nivel de piso terminado;
- d) Contar con un pasamanos mínimo en la pared donde están ubicados los controles o en la pared adyacente a la puerta y cumplir con el numeral 2.3.9 de pasamanos y barandales;
- e) Los botones de control en el exterior e interior de la cabina se ubicarán entre 70 cm y 120 cm de altura. Los botones interiores deben colocarse en alguna de las paredes laterales a una distancia de mínimo 40 cm de las esquinas en el plano horizontal. Los botones estarán acompañados por caracteres o números arábigos táctiles en alto relieve y en braille con color contrastante, colocados inmediatamente a la izquierda o parte inferior del botón que representan. Los botones deben tener indicadores visuales que muestren que la llamada ha sido registrada. Dicho indicador debe apagarse cuando la cabina efectúe la acción (arribo de cabina o al piso asignado);
- f) La cabina contará con un indicador sonoro y visual de parada y de información de número de nivel.



Planta

Referencias:

1. Señalamiento tacto-visual
2. Botón de llamado
3. Separación entre piso de cabina y el piso exterior
4. Sensor
5. Pasamanos
6. Pavimento táctil
7. Área de aproximación
8. Botones de control

7.2.6 Plataforma ER 06

Especificaciones:

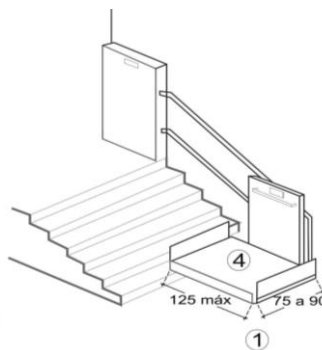
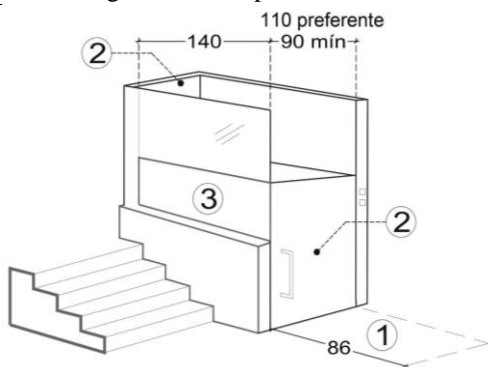
- Cumplir con especificaciones de ruta accesible. Ver apartado RA 01.
- Cumplir con especificaciones de elevador, en su caso (ER 05).
- Cumplir con especificaciones de pasamanos y barandal (AC 01).
- Cumplir con especificaciones de accionamiento (AC 04).

ER 06 (4.1.5.1 fracción III Elevadores para pasajeros-NTCPA del RCDF)

III. En edificios de uso público que por su altura no es obligatoria la instalación de elevadores para pasajeros, se debe prever la posibilidad de instalar una plataforma exclusiva para personas sobre silla de ruedas para comunicar los niveles de uso público, en cualquiera de las siguientes categorías:

CATEGORÍA	CARACTERÍSTICAS	DIMENSIONES MÍNIMAS PLATAFORMA		
		ANCHO	LONGITUD	CONDICIÓN
Plataforma encerrada de cabina completa	Para recorridos de máximo 400 cm de altura. Las paredes laterales de la plataforma deben ser fijas a todo lo largo de su recorrido. Deben tener puertas de cierre automático en todas las paradas. Debe contar con botones de control en el interior y exterior.	90 cm	140 cm	Una puerta o dos puertas opuestas
				Dos puertas en ángulo
		140 cm	140 cm	
Plataforma abierta de media cabina	Para recorridos de máximo 200 cm de altura. Contar con protección bajo la plataforma para evitar accidentes a terceras personas.	90 cm	140 cm	Una puerta o dos puertas opuestas
		140 cm	140 cm	Dos puertas en ángulo
	Debe contar con puertas en sus dos accesos y paneles fijos en sus otros lados. Afuera de la plataforma, en el nivel superior deberá contar con una puerta.			
Plataforma salva-escalera	Deben utilizarse para edificios existentes, ubicados a la vista del personal encargado de la vigilancia o administración y estar equipados con sistemas de alarma. No deberán representar un obstáculo en una ruta de evacuación.	80 cm	120 cm	Una persona en silla de ruedas

Cuando las plataformas de cabina completa o media cabina se instalen en ocupaciones educativas y guarderías, la cabina debe estar protegida con muros o mamparas sólidas a todo lo largo de su recorrido vertical y contar con cierres de puertas electromagnéticos. Las plataformas deberán cumplir con los requisitos de seguridad de acuerdo al ISO 9386.



Referencias:

1. Área de aproximación
2. Puerta
3. Paneles fijos
4. Plataforma abatible

Isométricos

7.2.7 Escalera ER 07

Especificaciones:

- Cumplir con especificaciones de ruta accesible. Ver apartado RA 01.
- Cumplir con especificaciones de pasamanos y barandal (AC 01).
- En escaleras exteriores, se debe tener una pendiente máxima del 2% en las huellas para evitar encharcamientos.
- Para señalar una guía táctil, la unión entre la guía de dirección y la franja de advertencia, debe estar colocada cerca de un extremo con pasamanos a una separación de entre 20 y 45 cm al centro de la guía. La guía de dirección que conduce a la franja de advertencia táctil de la escalera debe ser de manera recta. En caso de existir un cambio de dirección mayor o menor a 90° antes de la aproximación a la escalera, se debe colocar mínimo un módulo de pavimento de dirección entre la franja de advertencia táctil y el cambio de dirección.
- Sobre los escalones no se debe colocar pavimento táctil.
- Para las escaleras en espacios públicos y al exterior, las escaleras deberán tener un peralte máximo de 15-18 cm y huella de 30-33 cm; intercaladas con descansos al menos cada 18 escalones.

ER 07 (4.1.3 fracciones V, VI, VII y XI Escaleras-NTCPA del RCDF)

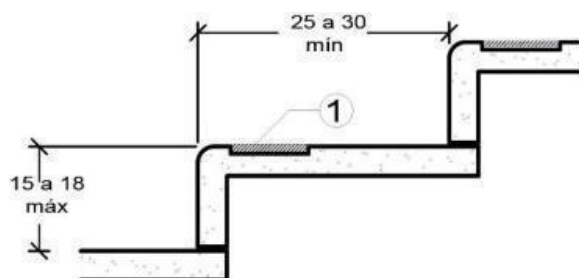
V. En las edificaciones donde las escaleras constituyen el único medio de traslado entre los pisos y formen parte de una ruta para personas con discapacidad, con excepción de vivienda unifamiliar, bifamiliar, de interés social y/o popular deben cumplir con las siguientes condiciones:

- Las escaleras o escalinatas de más de tres escalones deben contar con pasamanos en ambos lados y cumplir con el numeral 2.3.9 de pasamanos y barandales;
- Al principio y final de un tramo de escaleras se contará con un espacio horizontal de cuando menos el ancho de la escalera por mínimo 120 cm de longitud;
- Se debe tener pavimento táctil de advertencia al principio y final de un tramo de escaleras con una longitud mínima de 30 cm por todo el ancho colocado a 0.30m antes del cambio de nivel del arranque y la llegada de la escalera;
- Los escalones deben contar con piso firme, antiderrapante, con contraste entre huellas y peraltes y una franja de 2.5cm de ancho en el borde de la huella de color contrastante a lo largo del escalón;
- Los peraltes no deberán ser abiertos, exceptuando las ocupaciones industriales, penitenciarias y correccionales, y de reuniones públicas en los pasos de gato. Las narices no deben proyectarse horizontalmente del peralte a más de 2.5cm y la nariz se unificará con el peralte en un ángulo no menor a 60° con respecto a la horizontal;
- Cuando existan escaleras con alguno de sus lados abiertos, se debe contar con una protección lateral de por lo menos 0.10m de altura a todo lo largo de la escalera incluyendo los descansos.

VI. Los descansos deben permanecer libres para la circulación y el abatimiento de las puertas no debe invadir el espacio mínimo del descanso;

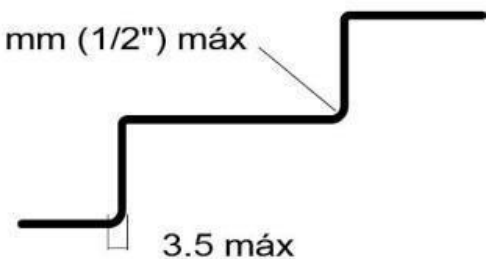
VII. Todas las escaleras deben contar con pasamanos y/o barandales en ambos lados y deben cumplir con el numeral 2.3.9, con excepción al uso habitacional de interés social y/o popular que deberá contar cuando menos con un pasamanos y/o barandal en uno de sus lados;

XI. En escaleras con circulación bajo éstas, se colocará una protección horizontal a una altura mínima de 10 cm perimetralmente o en los lados abiertos bajo la escalera, a partir de una altura menor a 190 cm del lecho bajo de dicha escalera

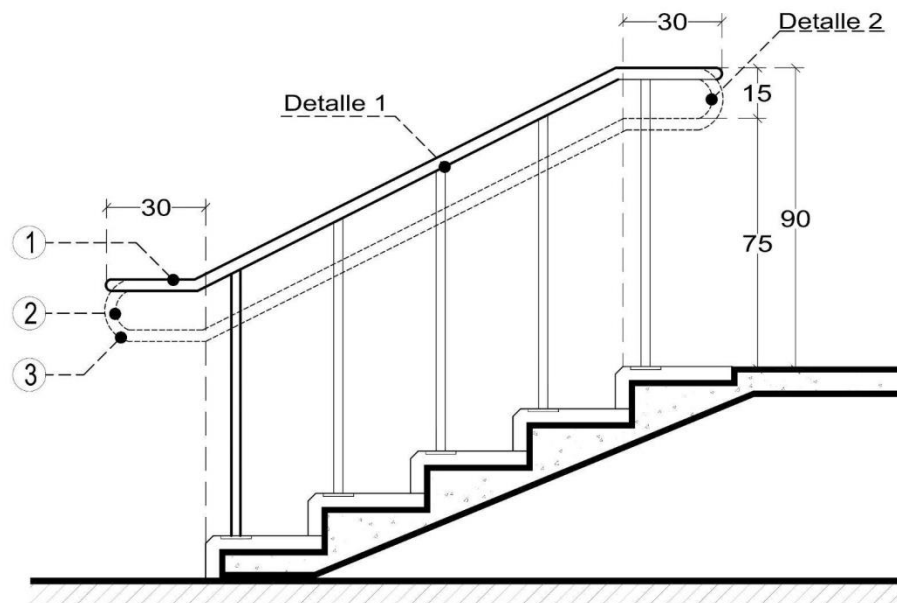
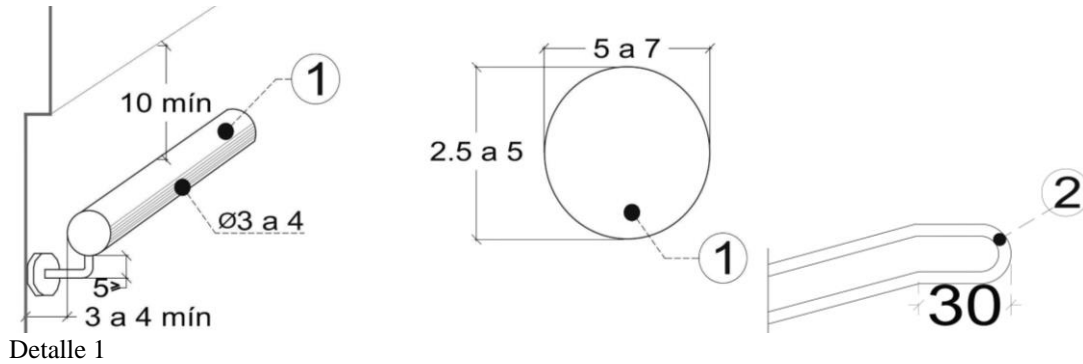


Alzado lateral

radio 13 mm (1/2") máx



Los vidrios y cristales en guardas y pasamanos, incluyendo la soportería cuando es de cristal, debe cumplir con la Norma Oficial Mexicana NOM-146-SCFI, "Productos de vidrio - Vidrio de seguridad usado en la construcción - Especificaciones y métodos de prueba.



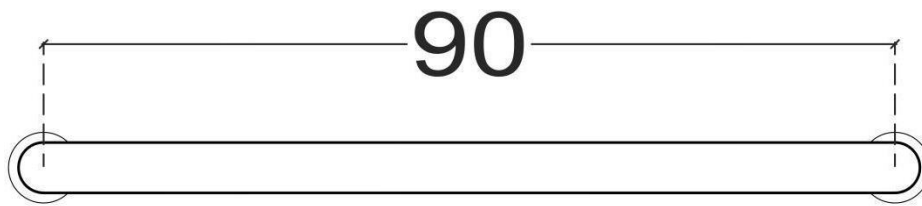
Referencias:

1. Pasamanos
2. Terminación pasamanos
3. Ajuste cambio de dirección del pasamanos

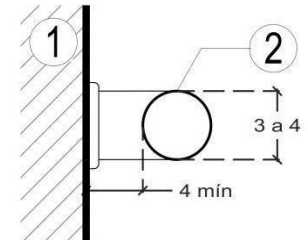
7.3.2 Barra de apoyo AC 02

Especificaciones:

- Las barras de apoyo se deben fijar sobre cualquier elemento que pueda soportar un peso mínimo de 120 kg.
- Deben utilizarse en escusados, mingitorios y regaderas.
- Se deben poder asir.
- Deben usarse perfiles de acero inoxidable cromado o de aluminio de entre 3 y 4 cm de diámetro.
- La separación de la barra de apoyo respecto al paramento debe ser mínimo de 4 cm en el plano horizontal.



Detalle de barra apoyo horizontal



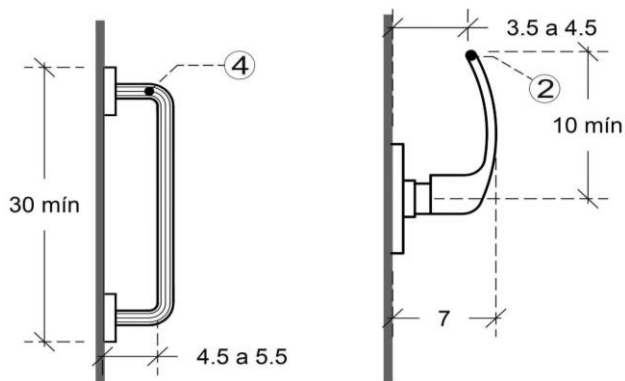
Referencias:

1. Paramento sólido
2. Barra de apoyo

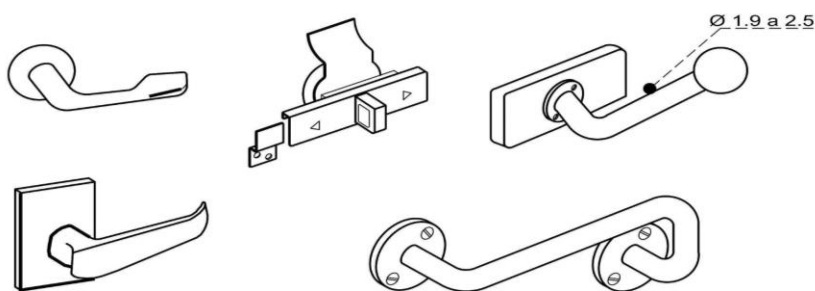
7.3.2 Manija y jaladera AC 03

Especificaciones:

- El sistema de apertura y/o cierre no debe hacer girar la muñeca de la mano. Por ejemplo, el pasador de la puerta para cubículo en sanitario.
- La longitud de la manija debe tener mínimo 10 cm.
- El diámetro de la manija debe tener entre 19 y 25mm.
- La manija debe tener una saliente u otro rasgo en su terminación para evitar que la mano se deslice cuando la palanca sea inclinada hacia abajo.
- La jaladera para puertas debe tener entre 30 y 50 mm de diámetro y separación entre puerta y paramento entre 45 y 55mm.
- La jaladera horizontal para puertas abatibles en sanitarios debe colocarse hacia el interior del cubículo a una altura de 80 cm.



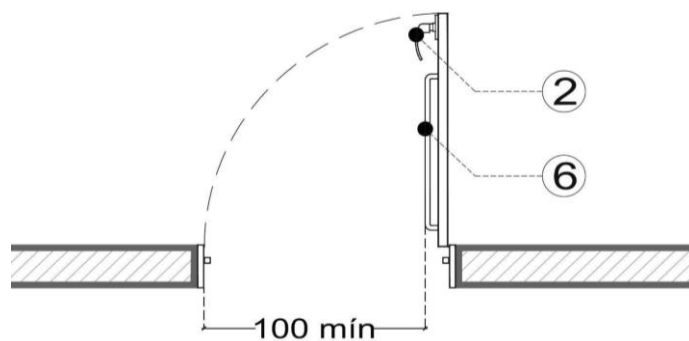
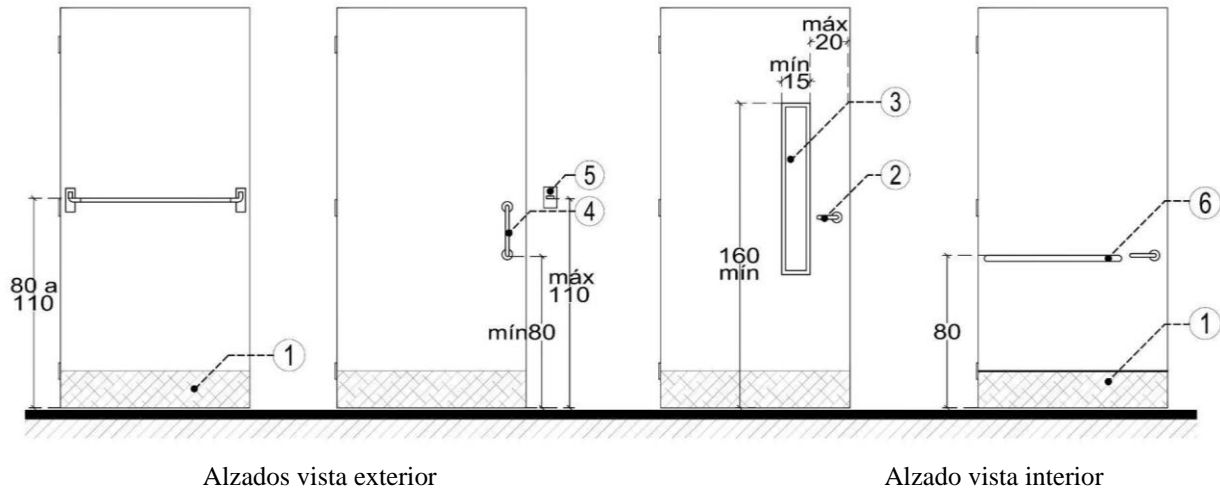
Alzados



Isométricos

AC 03 (4.1.1 fracción IV Puertas-NTCPA del RCDF)

IV. Las manijas de puertas destinadas a espacios para personas con discapacidad serán de tipo palanca o de apertura automática colocadas a una altura entre 90 cm y 100 cm.



Referencias:

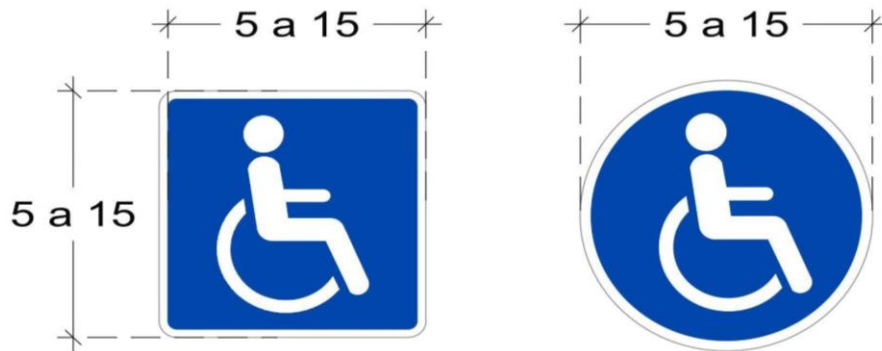
1. Zoclo de protección
2. Manija
3. Superficie transparente
4. Jaladera
5. Botón accionamiento
6. Barra horizontal hacia el interior del sanitario

Planta

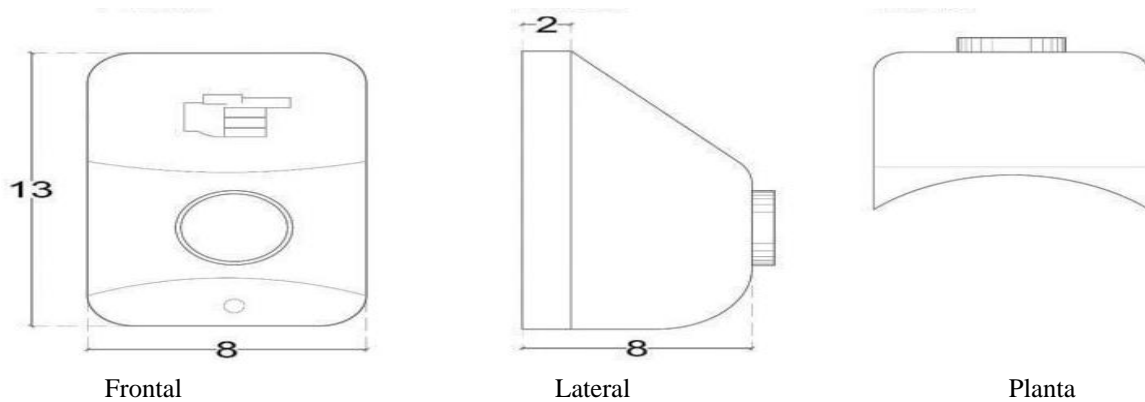
7.3.4 Accionamiento (apagador, contacto, botón o ventana) AC 04

Especificaciones:

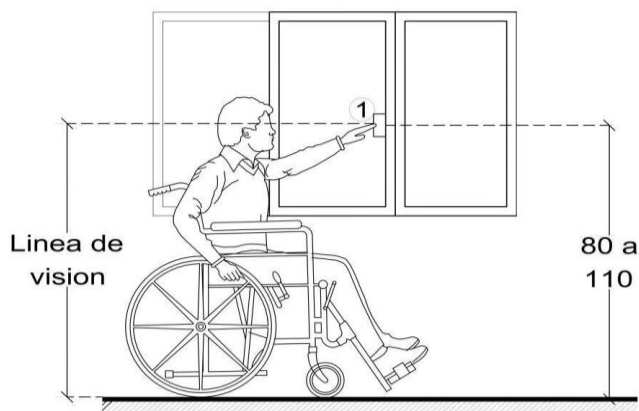
- Las ventanas deben ser fáciles de operar con manijas tipo palanca (AC 03), las cuales, al igual que los apagadores o cualquier elemento de accionamiento, deben estar a una altura de entre 80 y 110 cm.
- Los contactos deben colocarse a una altura mínima de 40 cm y deben estar polarizados.
- La ubicación de apagadores, contactos o elementos de accionamiento deben tener mínimo 50 cm de separación, hacia ambos lados, con respecto a la esquina interior o vértice conformado por dos muros que forman un ángulo de 90 grados, para permitir su alcance a personas usuarias de silla de ruedas.
- Los elementos de accionamiento en un plano horizontal deben tener una altura de entre 80 y 90 cm con máximo 30 cm de profundidad.
- El elemento a ser accionado, por ejemplo, un botón de llamado, debe tener una dimensión entre 2.5 y 7.5 cm de radio hacia ambos lados.
- En caso de que el botón de llamado contenga un pictograma, éste debe estar en alto relieve (RA 12).



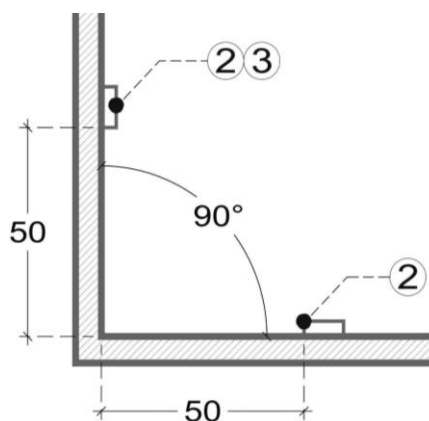
Alzados botones de llamado

Botonera**AC 04 (3.4.2.1 fracción VIII Ventanas-NTCPA del RCDF)**

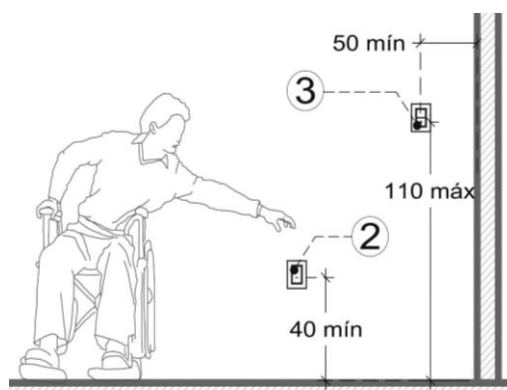
VIII. Los vidrios o cristales de las ventanas de piso a techo en cualquier edificación, deben cumplir con la Norma Oficial NOM-146-SCFI, excepto aquellos que cuenten con barandales y manguetas a una altura de 90 cm del nivel del piso, diseñados de manera que impidan el paso de infantes a través de ellos, o estar protegido con elementos que impidan el choque del público contra ellos.



Alzado lateral



Alzado lateral



Planta

Referencias:

1. Manija tipo palanca
2. Contacto eléctrico
3. Apagador

7.4 Espacio Público y Espacio de uso común

- Las obras, reparaciones o cualquier tipo de ocupación en el espacio público deben permitir el libre desplazamiento de las personas cumpliendo lo establecido por la NOM-086-SCT2/2015 SEÑALAMIENTO Y DISPOSITIVOS PARA PROTECCIÓN EN ZONAS DE OBRAS VIALES o la que la sustituya.
- Para la ejecución de obras y cualquier otro tipo de intervención en el espacio público se deben realizar las acciones necesarias para el desvío seguro de peatones²⁶ mediante la instalación de dispositivos de seguridad y señalamientos para garantizar la circulación continua a las personas; con diferentes tipos de ayudas técnicas que puedan ser detectadas por las personas con discapacidad visual y de acuerdo a los ordenamientos que para tal efecto emita la Secretaría de Movilidad (SEMOVI).
- En las Áreas Naturales Protegidas y Áreas de Valor Ambiental que, por su naturaleza, tienen grandes accidentes topográficos, intenciones de recorrido, restricciones del espacio y afectaciones ambientales, limitan la intervención. Las zonas de uso público deberán tener espacios habilitados para su accesibilidad según el plan de manejo y las condiciones del Área.

7.4.1 Banqueta E 01

Especificaciones.

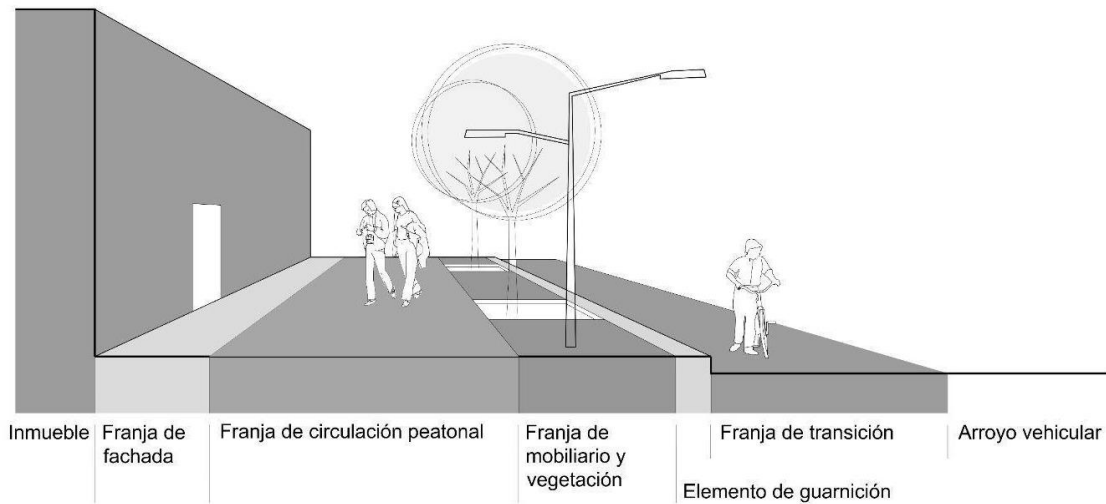
- La banqueta se integra de franjas paralelas a la vía:

Franja de circulación peatonal (E 02): espacio para el movimiento peatonal.

Franja de mobiliario urbano y vegetación (E 03 y E 04): espacio destinado para colocar mobiliario, señalización, vegetación y elementos de infraestructura.

Franja de fachada (E 05): espacio entre la franja de circulación peatonal y el paramento de las edificaciones, para la estancia momentánea del peatón.

Franja de transición: Espacio adyacente a la banqueta hacia el arroyo vehicular con uso versátil (extensión de banqueta, franja para cajones de estacionamiento, área de estar-enseres, parada de transporte público o estacionamiento bicicletas, adecuación geométrica vial-vuelta a la derecha/izquierda vehicular, captación pluvial-jardines de lluvia, vegetación, etc.) Esta franja puede ser a nivel de banqueta o arroyo vehicular.



Perspectiva

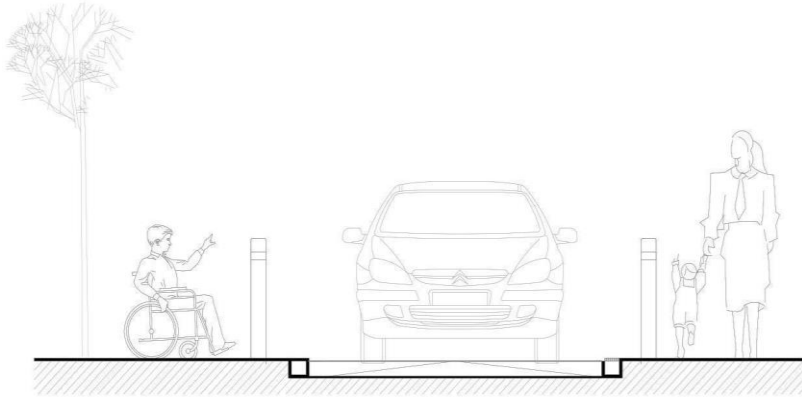
- El ancho mínimo de banqueta es igual a la franja de circulación peatonal más el elemento de guarnición, a éstas se le deben añadir las otras franjas en función del uso y volumen peatonal del entorno urbano.
- El ancho de banqueta determina la existencia de las distintas franjas.
- El diseño y construcción de las banquetas debe garantizar al peatón el desplazamiento continuo, cumpliendo con la especificación de ruta accesible (RA 01), así como el ancho mínimo de la franja de circulación peatonal.
- Todas las franjas, con excepción de la franja de transición, deben estar preferentemente al mismo nivel y con una pendiente continua máxima del 2% en sentido transversal en dirección al arroyo vehicular.
- Las banquetas y guarniciones se clasifican en función de los materiales que las constituyen, sus características constructivas deben cumplir con lo establecido en las Normas de Construcción de la Administración Pública de la Ciudad de México²⁸.
- Antes de construir las banquetas debe verificarse que se hayan instalado los servicios que se deben alojar debajo de las mismas. Así mismo, se debe prever desde el anteproyecto reubicar o incluir las instalaciones, infraestructura o mobiliario urbano que se requiera.

7.4.1.1 Franja de circulación peatonal E 02

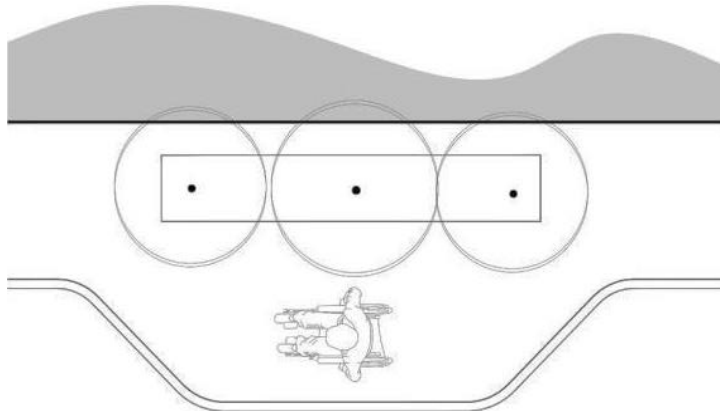
Especificaciones:

- El ancho mínimo debe tener 150 cm y en banquetas existentes mínimo 120 cm.
- Los pavimentos deben cumplir con lo establecido en el apartado RA 04.
- En caso de existir diferencias de nivel en sentido longitudinal, se deben salvar mediante rampas de pendiente constante de entre 6% y 8% (ER 04).
- En el caso de banquetas de concreto hidráulico simple, deben hacerse con tableros no mayores a 200 cm medidos en la dirección de la guarnición; así mismo, en banquetas de concreto mayor a 200 cm de ancho es necesario colocar una junta entre los tableros al centro del ancho de la banqueta en sentido paralelo a la guarnición
- En caso de que la franja de circulación peatonal sea compartida o adyacente con la vehicular a un mismo nivel, se debe delimitar y diferenciar el límite de la banqueta mediante cambio de textura en pavimento con un ancho mínimo de 30 cm, color de contraste y alineamiento de elementos de protección al peatón, tales como bolardos.
- Las características constructivas de banquetas debe consultarse en las Normas de Construcción de la Administración Pública de la Ciudad de México²⁸.
- En caso de que la franja de circulación no cuente con las condiciones mínimas para realizar el recorrido debido a elementos como arbolado, mobiliario o instalaciones que no puedan ser retirados, se deberán realizar adecuaciones que permitan el libre desplazamiento de peatones.
- En caso de que los elementos obstaculicen una sección de la banqueta, podrá utilizarse la franja de transición para realizar una extensión de banqueta (E 11).

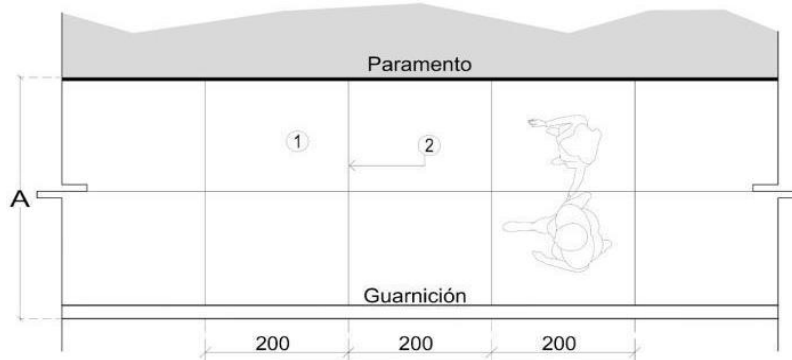
- Cuando toda la banqueta limite la circulación peatonal, se cerrará al paso señalando con pavimento táctil y/o señalética, invitando a utilizar la banqueta opuesta, la cual podrá ampliarse según el flujo de peatones que transiten la vía.
- Si ambas banquetas presentan bajas condiciones para la circulación, podrá realizarse una calle a nivel, con vocación peatonal o de uso compartido siempre y cuando la autoridad responsable lo autorice. La franja de transición se separará del arroyo vehicular mediante bolardos separados entre 150 y 180 cm, y se pavimentará con otro material para diferenciar la superficie. En caso de calles de uso compartido estas deberán incluir la señalización vial necesaria para tal efecto.



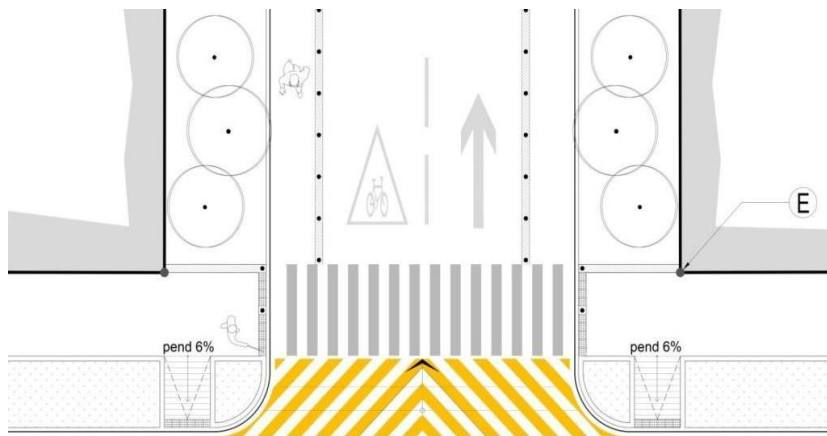
Alzado lateral, calle a nivel



Vista en planta, ampliación de banqueta sobre franja de transición

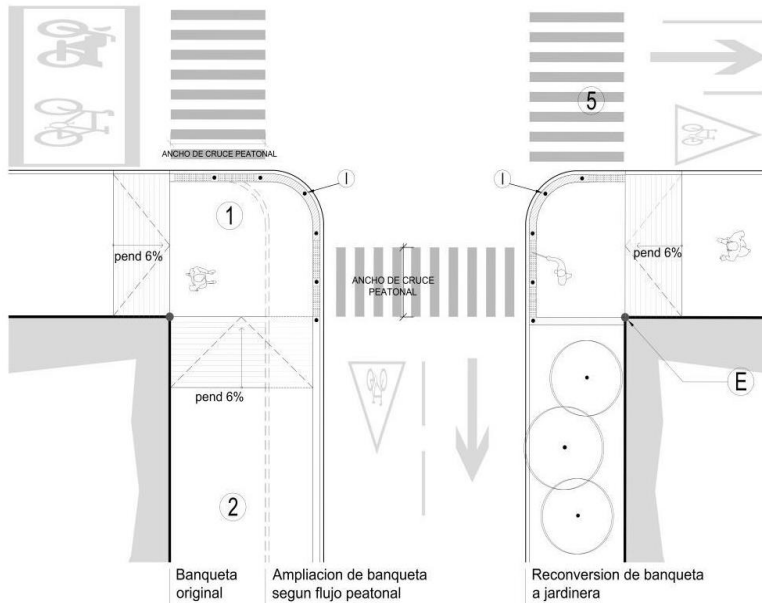


Vista en planta



Alzado lateral, calle a nivel

- Referencias:
- A. Ancho banqueta
 - 1. Tablero
 - 2. Juntas



Vista en planta, ampliación de banqueta

- I. Bolardo inicial al centro de la curva
- E. Esquina de alineamiento del predio
- 1. Área de cruce peatonal
- 2. Franja de banqueta

E 02 (2.3.4 Banquetas-NTCPA del RCDF)

Se reservará en ellas un ancho mínimo de 120 cm sin obstáculos para el libre y continuo desplazamiento de peatones. En esta área no se ubicarán puestos fijos o semi-fijos para vendedores ambulantes ni mobiliario urbano. Cuando existan desniveles para las entradas de autos, se resolverán con rampas laterales en ambos sentidos.

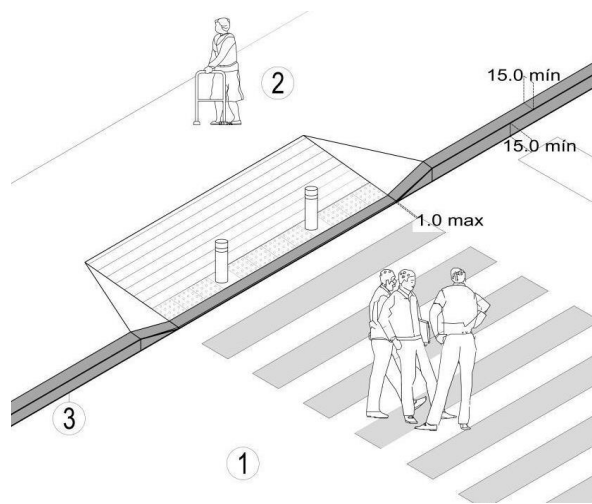
Elemento de guarnición

Componente longitudinal que forma parte de la franja de circulación peatonal y limita a la misma del área de circulación vehicular o en algunos casos de la franja de transición.

Especificaciones:

- Las guarniciones deben ser elementos constructivos independientes para evitar fisuras, daños por efectos térmicos y por cargas físicas²⁸

- El ancho de guarniciones debe tener mínimo 15 cm²⁸
- La altura de las guarniciones debe tener:
 - De 15 cm mínimo con respecto al nivel de arroyo vehicular.
 - De 1 cm máximo en rampas peatonales en banqueta, accesos vehiculares a predios.
- La guarnición se puede interrumpir para canalizar agua a las jardineras o franjas de vegetación.
- El color de la guarnición debe cumplir con lo establecido por el Manual de Dispositivos para el Control de Tránsito de la Ciudad de México vigente²⁶ y con los ordenamientos que para tal efecto emita la Secretaría de Movilidad (SEMOVI).
- Antes de colocar las guarniciones se debe prevenir las rampas peatonales en banqueta (E 02 al E 05) y acceso vehicular (E 14) que contemple el proyecto.
- Para piezas prefabricadas en pasos peatonales, la proporción entre el ancho y la luz en guarnición, debe cumplir con superficie de piso (RA 04).
- Las demás especificaciones técnicas y constructivas de las guarniciones deben consultarse en la Normas de Construcción de la Administración Pública de la Ciudad de México²⁸.



Referencias

1. Arroyo vehicular
2. Franja de circulación
3. Elemento de guarnición

Isométrico

7.4.1.2 Franja de mobiliario urbano y vegetación: Mobiliario urbano E 03

Especificaciones:

- El tipo de mobiliario a colocar depende del ancho de la banqueta. Ver tabla A. En banquetas con ancho igual o menor a 120 cm no se debe colocar mobiliario urbano, a excepción de alumbrado público, señalización vial y nomenclatura.
- En las banquetas donde más del 50% del área de fachada corresponda a accesos y aparadores de comercio el ancho de circulación debe ser de 160 cm.
- El ancho de la franja de mobiliario urbano debe estar en función de la distribución de las franjas totales de banqueta, el cual debe estar determinado por los estudios correspondientes que incluyan la medición del volumen de tránsito peatonal.
- El mobiliario urbano se debe colocar en la franja de mobiliario urbano.
- El espacio ocupado por el mobiliario urbano, incluyendo la proyección de toldos y cubiertas, no debe exceder el ancho establecido en la franja destinada para ese rubro.
- El diseño, emplazamiento y distribución del mobiliario urbano, señalización vial y nomenclatura debe ser previamente autorizado por la Secretaría de Desarrollo Urbano y Vivienda (SEDUVI) y la Secretaría de Movilidad (SEMOVI). Ver tabla A.
- El mobiliario urbano debe colocarse a una distancia de mínimo 60 cm a partir del borde externo de la guarnición hacia el alineamiento del predio y su eje mayor debe estar paralelo a la banqueta.
- La señalización vial debe colocarse a una distancia de mínimo 40 cm conforme a lo establecido en el Manual correspondiente.

- El mobiliario debe ubicarse a partir de 100 cm de distancia, medidos paralelamente al eje de la vía, a partir de la esquina del alineamiento del predio hacia el interior de la cuadra, a excepción del mobiliario urbano que contenga señalización vial, nomenclatura y alumbrado público, que puede colocarse a una distancia mínima de 400 cm y fuera del área del cruce peatonal.
- En la parada de transporte público, se debe dejar un área sin mobiliario urbano mínimo en una distancia de 170 cm medida en sentido longitudinal a la banqueta, a partir del cobertizo en sentido contrario de la circulación vehicular, a excepción del mobiliario urbano que contenga señalización vial, nomenclatura y alumbrado público.
- Los cobertizos necesitarán al menos 200 cm libres a sus costados para permitir la circulación.
- No debe instalarse mobiliario urbano en el cruce peatonal, a excepción de postes de señalización vial y nomenclatura u otros elementos de protección al peatón. En todos los casos se debe reubicar los postes de señalización vial y nomenclatura, de alumbrado público, electricidad y semáforos existentes a efecto de no obstruir la circulación mínima peatonal de 150 cm (E 03).
- En el cruce peatonal entre cuadra, el mobiliario urbano se debe colocar a una distancia mínima de 200 cm hacia ambos extremos.
- En rampa recta (E 10), el mobiliario urbano debe ser menor a 90 cm de altura y deberá colocarse a partir de 20 cm del límite lateral y fuera del desarrollo de la rampa. En rampa con alabeo (E 09), el mobiliario urbano de altura menor a 90 cm o vegetación, debe colocarse a partir de 100 cm del vértice exterior de la rampa lateral en forma triangular hacia ambos extremos.

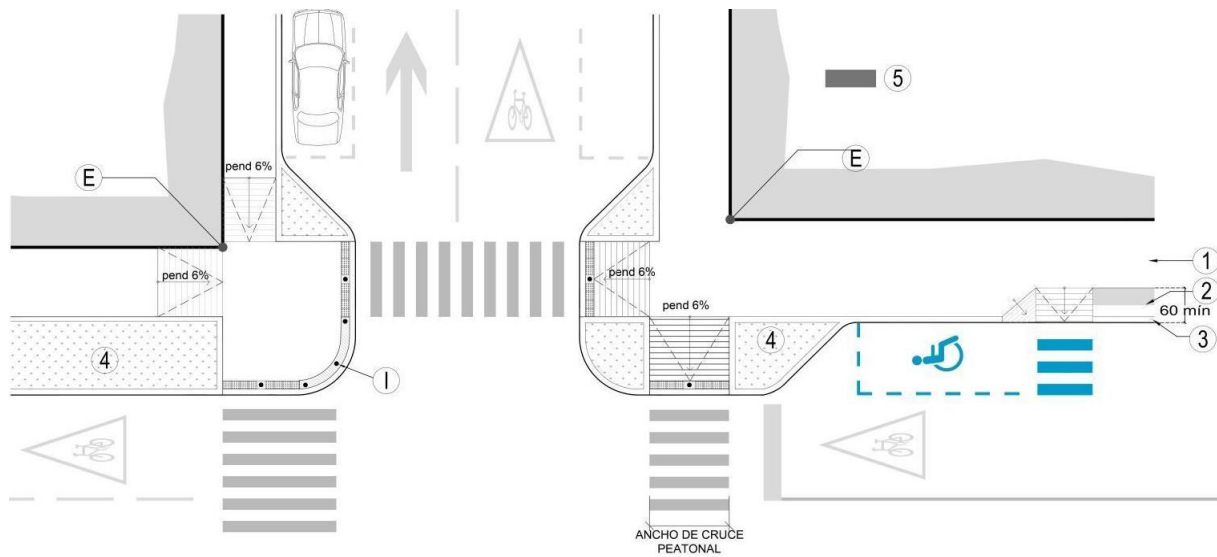
Para la aplicación e interpretación de las siguientes tablas, se deberán tomar en cuenta las especificaciones que para tal efecto emita la Secretaría de Desarrollo Urbano y Vivienda (SEDUVI).

Tabla A. Mobiliario para diferentes anchos de banqueta

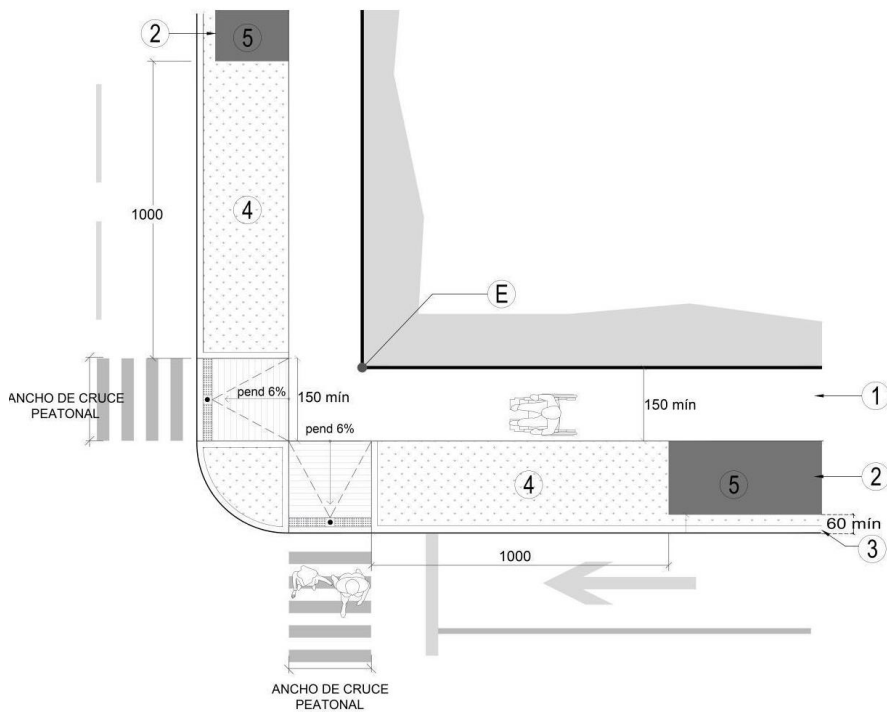
Mobiliario urbano						
ANCHO DE BANQUETA	De servicio			Para la comunicación**		Para la seguridad
	Poste de alumbrado	Estaciones WIFI/ Repetidores de señal	Bebederos	Teléfono	Buzón de correo	Caseta de vigilancia
≤ a 120 cm	SI	N/A	N/A	N/A	N/A	N/A
120 a ≤ 240 cm	SI	N/A	N/A	N/A	N/A	N/A
240 a ≤ 480 cm	SI	SI	N/A	SI	SI	N/A
480 a ≤ 600 cm	SI	SI	SI	SI	SI	SI
600 a ≤ 1000 cm	SI	SI	SI	SI	SI	SI
ANCHO DE BANQUETA	Para el descanso	Para la información**		Para comercios**	Para la higiene	Jardinería
	Bancas y sillas	Estelas/ Columnas informativas	Quiosco de información turística, social y cultural	Quiosco comercial	Recepciones de basura*	Macetas
≤ a 120 cm	N/A	SI	N/A	N/A	N/A	N/A

120 a ≤ 240 cm	N/A	SI	N/A	N/A	N/A	N/A
240 a ≤ 480 cm	SI	SI	N/A	N/A	SI	N/A
480 a ≤ 600 cm	SI	N/A	SI	SI	SI	SI
600 a ≤1000 cm	SI	N/A	SI	SI	SI	SI
ANCHO DE BANQUETA	Equipamiento auxiliar para la movilidad**					
	Señalización vial	Unidad de Soporte Múltiple	Cobertizo	Caseta de Base de Servicio	Biciestacionamiento fijo***	Máquina interactiva
≤ a 120 cm	SI	N/A	N/A	N/A	N/A	N/A
120 a ≤ 240 cm	SI	N/A	N/A	N/A	N/A	N/A
240 a ≤ 480 cm	SI	SI	A partir de 350 cm	N/A	A partir de 300 cm	SI
480 a ≤ 600 cm	SI	SI	SI	SI	SI	SI
600 a ≤1000 cm	SI	SI	SI	SI	SI	SI
*Estos se podrán colocar siempre y cuando se garantice su recolección de manera periódica.						
**Las características y el emplazamiento de estos elementos deberán contar con previa autorización de las Dependencias correspondientes						
***Siempre y cuando su posición sea paralela a la guarnición y no perpendicular						

La ubicación, distribución y emplazamiento del mobiliario urbano está condicionado a conservar los espacios suficientes para la circulación peatonal en aceras continuas sin obstáculos, en especial en la parte inmediata a los paramentos de bardas y fachada.



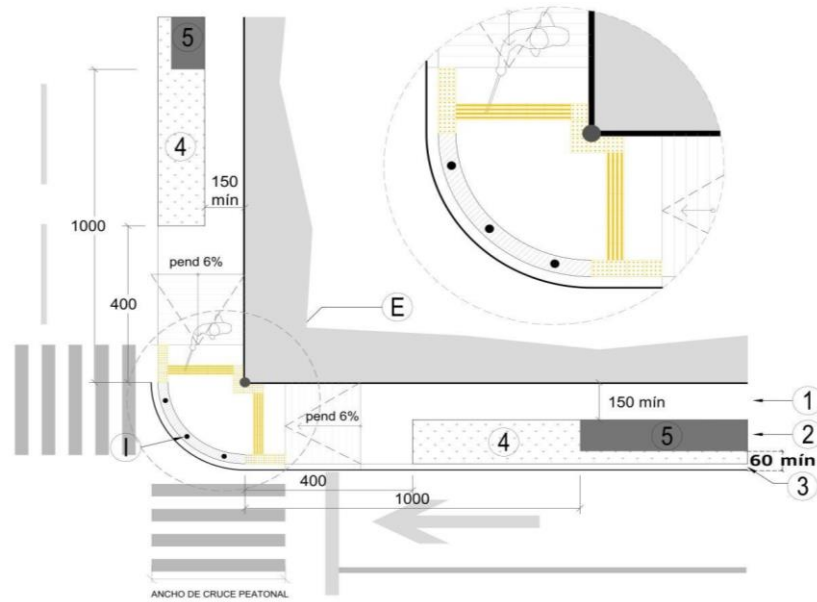
Planta: cruce peatonal en esquina con extensión de banqueta



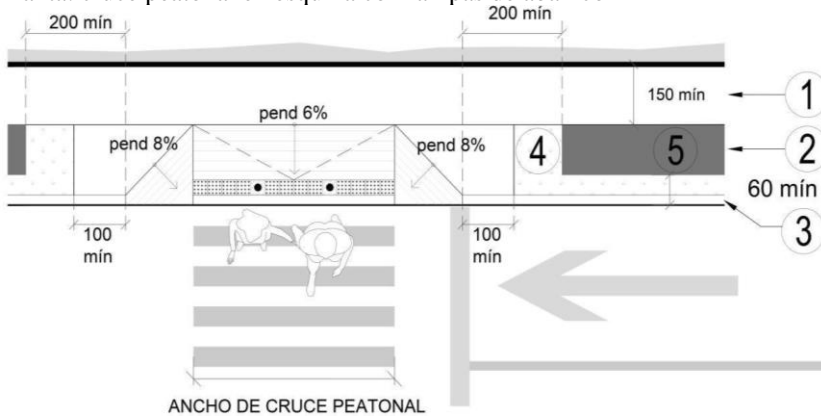
Planta: cruce peatonal en esquina con rampas rectas

Referencias:

- E. Esquina del alineamiento del predio
- I. Bolardo inicial al centro de la curva
- 1. Franja peatonal
- 2. Franja de mobiliario urbano y vegetación
- 3. Elemento de guarnición
- 4. Área para vegetación y mobiliario urbano condicionado
- 5. Área permitida para mobiliario urbano y vegetación



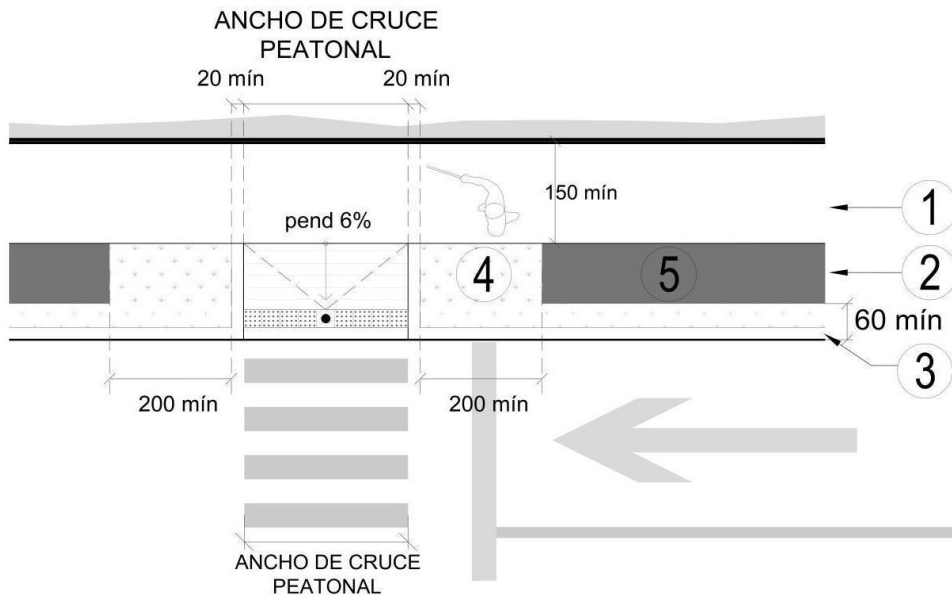
Planta: cruce peatonal en esquina con rampas de abanico



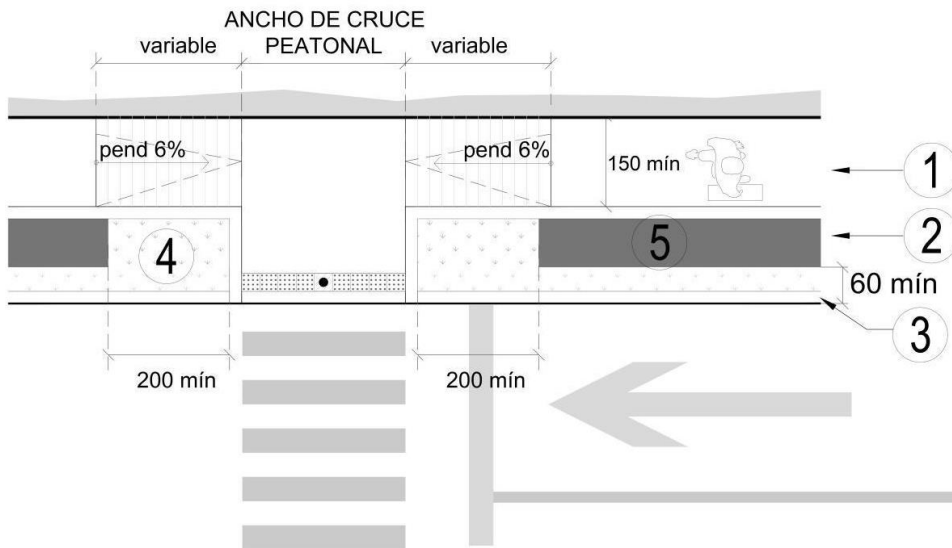
Planta: cruce peatonal entre cuadra con rampa de alabeo

Referencias:

- E. Esquina del alineamiento del predio
- I. Bollardo inicial al centro de la curva
- 1. Franja peatonal
- 2. Franja de mobiliario urbano y vegetación
- 3. Elemento de guarnición
- 4. Área para vegetación y mobiliario urbano condicionado
- 5. Área permitida para mobiliario urbano y vegetación



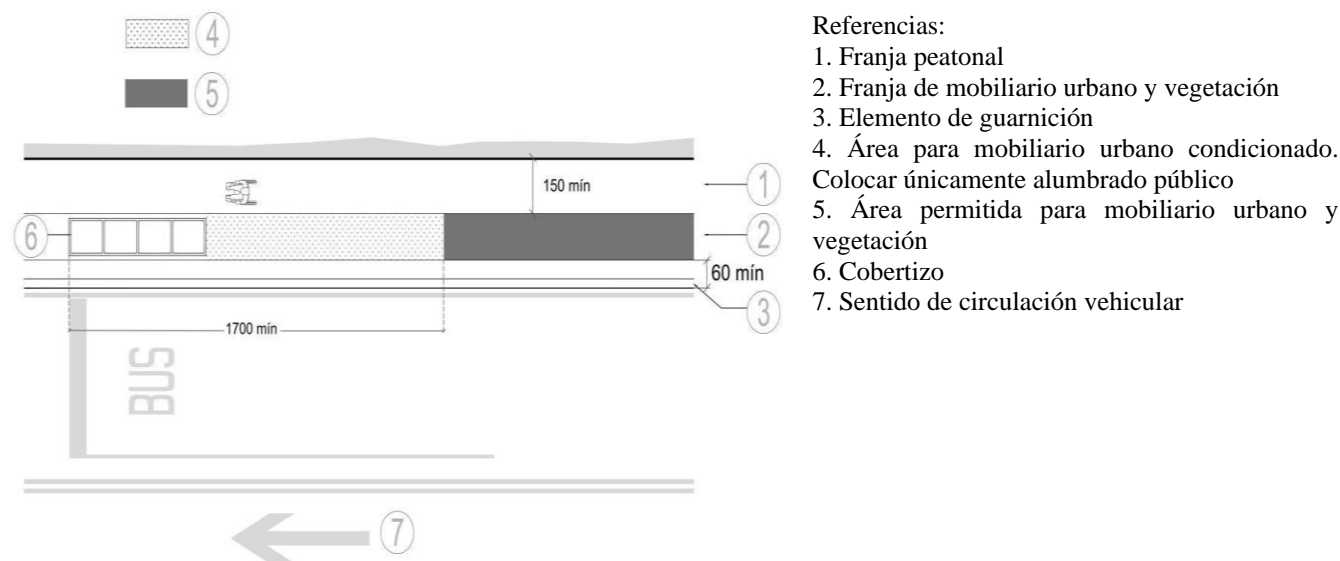
Planta: cruce peatonal entre cuadra con rampa recta



Planta: cruce peatonal entre cuadra con dos rampas laterales

Referencias:

1. Franja peatonal
2. Franja de mobiliario urbano y vegetación
3. Elemento de guarnición
4. Área para vegetación y mobiliario urbano
5. Mobiliario urbano condicionado



Planta: con parada de transporte público.

7.4.1.3 Franja de mobiliario urbano y vegetación: Vegetación E 04

Especificaciones:

- En todas las intervenciones que utilicen vegetación o haya afectaciones a la vegetación existente, quien sea responsable de los trabajos debe dar aviso a la Secretaría del Medio Ambiente (SEDEMA), quien revisa y aprueba las acciones con respecto al manejo.
- Se deberá promover el uso de especies nativas y la diversidad de especies.
- La selección de la paleta vegetal deberá corresponder a las particularidades naturales, contexto urbano y social de cada sitio, tales como clima, tipo de suelo, asoleamiento, exposición a la contaminación, disponibilidad de espacio y su relación con el flujo peatonal y vehicular, entre otras, con el objetivo de garantizar de una mejor manera su supervivencia, evitando enfermedades, plagas y riesgo de desplome.
- Se deberá considerar el tamaño adecuado del cajete, así como el espacio perimetral y subterráneo de la raíz y desarrollo del tronco, tanto del arbolado como de la vegetación arbustiva, para su adecuado y completo crecimiento.
- Se deberá considerar toda la infraestructura subterránea y aérea existente con la que se pretende que convivan los elementos de vegetación para la plantación o reposición de la misma, buscando otorgar las condiciones más óptimas posibles.
- Se debe colocar vegetación únicamente en la franja de mobiliario urbano y vegetación, así como en la franja de fachada en caso de evaluar su viabilidad.
- En banquetas con ancho menor o igual a 150 cm no se debe colocar franja de vegetación, pero se priorizará el uso de superficies permeables en las circulaciones peatonales.
- El tipo de vegetación a incorporar debe estar en función del ancho de banqueta. Ver tabla C.
- El primer árbol debe ubicarse a una distancia mínima de 400 cm medidos desde el paramento hacia el inicio del cajete y fuera del área del cruce peatonal. Podrá colocarse vegetación baja antes de esta medida, cuya altura no supere los 45 cm en su desarrollo completo, para mantener la visibilidad sin comprometer la seguridad vial de los usuarios.
- Una vez alcanzada su madurez, los trabajos de aclareo y poda deberán mantener una altura mínima de 300 cm sobre el nivel de banqueta que permita la visibilidad del señalamiento vertical y el adecuado flujo peatonal, en beneficio de la seguridad vial²⁹.
- Los árboles florales y frutales podrán formar parte del arbolado urbano, siempre y cuando el cajete o jardinera donde se encuentre abarque la copa del árbol en su totalidad una vez alcanzada la madurez, permitiendo que la materia orgánica pueda incorporarse directamente al suelo, sin interferencia de pavimento o alcorques, fuera de la circulación peatonal.

- La separación mínima entre árboles, medida de centro a centro del tronco en una misma banqueta debe ser igual al diámetro de fronda cuando el árbol alcance su madurez, a fin de permitir el desarrollo ordenado de las raíces para prevenir daños en la banqueta. Se debe prever el espacio suficiente alrededor del tronco para el desarrollo de las raíces de sostén o contrafuertes, según la especie del árbol a plantar, tales como, las jacarandas (*Jacaranda mimosifolia*) y árbol de hule (*Castilla elástica*).
- La dimensión de cajetes y jardineras en rehabilitación u obra nueva deben estar en función del ancho de banqueta y del tipo de vegetación a incorporar. Ver tabla C.
- Los cajetes y jardineras se deben ubicar a partir del límite interior de la guarnición.
- El nivel de tierra vegetal en cajetes y jardineras debe quedar de 5 a 10 cm por debajo del nivel de piso terminado de banqueta para contener el agua de riego.
- En cajetes y jardineras se recomienda la plantación de herbáceas o cubresuelos con bajos requerimientos de mantenimiento para propiciar la retención del agua de riego y evitar la compactación del suelo por la circulación peatonal.
- En los cajetes se pueden colocar protectores rígidos para ampliar la superficie peatonal y evitar accidentes debido a desniveles en la banqueta. Éstos deben ser resistentes a la intemperie, desmontables, antirrobo, permeables, cuidando que los huecos no sean mayores a 1.3 cm (RA 04) y considerando el diámetro final del tronco o elementos desmontables previendo el ensanchamiento del mismo.
- Para evitar afectaciones en banqueta se recomienda lo siguiente: a) colocar machuelos de concreto, enterrados 30 cm o más según la especie; b) colocar tubos laterales de PVC rellenos de grava para asegurar un riego más profundo e inducir a las raíces a desarrollarse hacia abajo; c) la cepa y el cajete deben tener el tamaño adecuado al tipo de árbol o arbusto; d) plantar árboles de raíces superficiales sólo en banquetas anchas y camellones amplios (mayores a 300 cm) o en espacios abiertos.
- Cualquier tipo de poda debe considerar que el árbol no pierda estabilidad, ya que una poda incorrecta que origine desequilibrio del mismo, obliga al desarrollo de raíces de sostén que fracturan la banqueta.
- La textura y estructura del suelo o tierra vegetal debe ser de tipo franco, para garantizar la aireación, buen drenaje y el adecuado desarrollo de raíces.
- La infraestructura subterránea o de servicios como cableado, sistema de drenaje o riego y obras inducidas, deben ubicarse de tal forma que no interfiera con el desarrollo de las raíces de los árboles.
- El riego debe hacerse en forma de aspersión fina, sin dejar charcos, ya que anegar la tierra, reduce la permeabilidad y favorece el desarrollo de raíces superficiales que dañan la banqueta.
- Para las especies vegetales recomendadas a incorporar, consultar el Manual Técnico para el Establecimiento y Manejo Integral de las Áreas Verdes Urbanas del Distrito Federal³⁰, así como el Manual Técnico para la Poda, Derribo y Trasplante de Árboles y Arbustos de la Ciudad de México³¹.
- En caso de colocar árboles, éstos deben ubicarse a una distancia mínima de 400 cm medidos desde la esquina que forman los paramentos hacia el inicio del cajete o jardinera.
- En el cruce peatonal entre cuadra, la vegetación se debe colocar a una distancia mínima de 200 cm para rampa con alabeo (E 09). Para rampa recta (E 10), la vegetación (excepto árboles) se debe colocar a partir de 20 cm del límite lateral de la rampa, así como en el caso de dos rampas rectas con área de aproximación.
- Podrá utilizarse vegetación en los cruces de extensión de banqueta, cabeceras de camellones, islas y agujas siempre y cuando sea de porte bajo (inferior a los 45 cm cuando alcance el desarrollo completo) para permitir la visibilidad en el cruce. Estos espacios ajardinados deberán contar con soluciones de gestión hídrica, tales como jardineras infiltrantes o jardines de lluvia, con el fin de evitar encharcamientos que obstaculicen el paso.

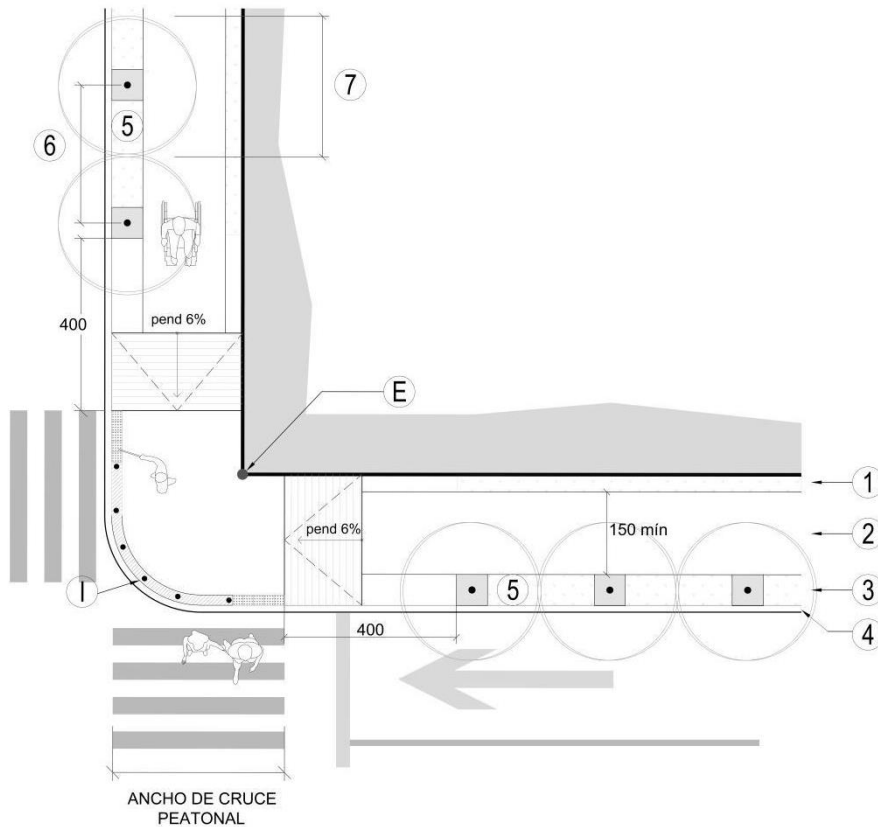
Para la aplicación e interpretación de la siguiente tabla, se deberán tomar en cuenta las especificaciones que para tal efecto emita la SEDEMA.

Tabla C. Dimensiones para jardineras y tipo de vegetación para diferentes anchos de banquetta

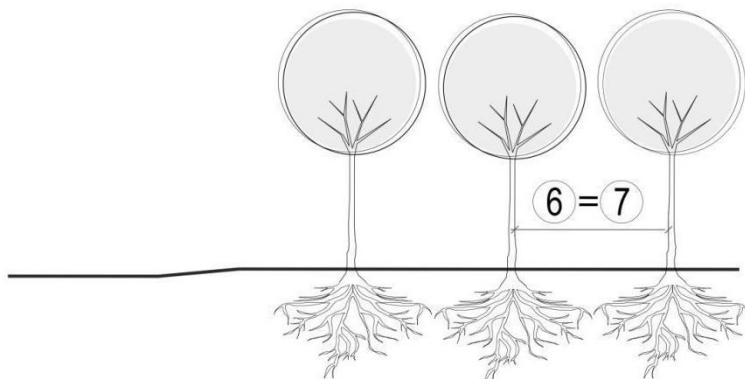
ANCHO DE BANQUETA	DIMENSIONES DE JARDINERA INTERNA EN FRANJA DE FACHADA	DIMENSIONES DE CAJETE Y JARDINERAS EN FRANJA DE MOBILIARIO Y VEGETACIÓN	ARBUSTO	ÁRBOL DE PORTE BAJO	ÁRBOL DE PORTE MEDIANO Y GRANDE
≤ A 150 cm	N/A	N/A	N/A	N/A	N/A
150 a ≤ 240 cm	N/A	60 cm a partir de banquetta de 200cm	SI	Diámetro de tronco de 30 cm	N/A
240 a ≤ 480 cm	Ancho en función de franja de fachada	Hasta 120 por 120 cm	SI		Diámetro tronco de 30 a 50 cm
480 a ≤ 600 cm	Ancho en función de franja de fachada	Hasta 180 por 180 cm	SI		Diámetro tronco de 60 a 80 cm
600 a ≤ 1000 cm	Ancho en función de franja de fachada	Hasta 240 por 240 cm	SI		Diámetro del tronco de 100 cm
1000 cm o mas	Ancho en función de franja de fachada	Hasta 360 por 360 cm	SI		Diámetro del tronco de 100 cm

Nota: En aquellos casos donde las condiciones del sitio no lo permitan, se deberá contar con el Visto Bueno de la Secretaría de Medio Ambiente (SEDEMA).

Nota** La construcción de jardineras deberá tomar en cuenta los accesos peatonales y vehiculares a predios y áreas de servicio; por lo que, el largo de las jardineras será en proporción al largo de la manzana y espacio disponible, y el ancho deberá tomar en cuenta las medidas indicadas en la tabla C.



Planta: cruce peatonal en esquina



Referencias:

- E. Esquina del alineamiento del predio
- IB. Bolardo inicial al centro de la curva
- 1. Franja de fachada
- 2. Franja peatonal
- 3. Franja de mobiliario urbano y vegetación
- 4. Elemento de guarnición
- 5. Área permitida para vegetación
- 6. Distancia mínima: Diámetro de fronda del árbol
- 7. Diámetro de fronda del árbol

Alzado

7.4.1.5 Franja de fachada E 05

Especificaciones:

- La franja de fachada debe estar al mismo nivel de la franja de circulación peatonal.
- El ancho de la franja debe estar en función del ancho total de la banqueta.
- En caso de existir elementos salientes del paramento, se debe cumplir con las especificaciones del apartado RA 03.
- Se pueden colocar jardineras internas en la franja de fachada, de acuerdo al ancho de banqueta, con una dimensión mínima de 30 cm, respetando el ancho de la franja de circulación. Ver tabla C.

- Para el uso de vegetación se tomará en cuenta las condicionantes del sitio, tomando en cuenta la dimensión de las jardineras, prefiriendo el uso de herbáceas y arbustos, tales como enredaderas y trepadoras, para que las plantas no obstaculicen el paso en la franja de circulación. La selección de especies deberá ser revisada y aprobada por la Secretaría del Medio Ambiente (SEDEMA).
- El área destinada para la colocación de “enseres”¹⁴ no debe invadir la franja de circulación peatonal.
- Esta franja puede presentar un cambio de textura en piso que sirva como referencia física (elemento guía) para las personas con discapacidad visual
- En caso de remetimiento de los paramentos debe añadirse un elemento guía como cambio de textura en piso para indicación de la continuidad de la circulación para personas con discapacidad visual.

7.4.2 Cruce peatonal E 06

El paso peatonal sobre arroyo vehicular puede ser en esquina o entre cuadra dependiendo de las necesidades de movilidad de la zona y de la traza urbana que determina el largo de las cuadras. Los criterios de accesibilidad se deben aplicar en todos los cruces peatonales.

Especificaciones:

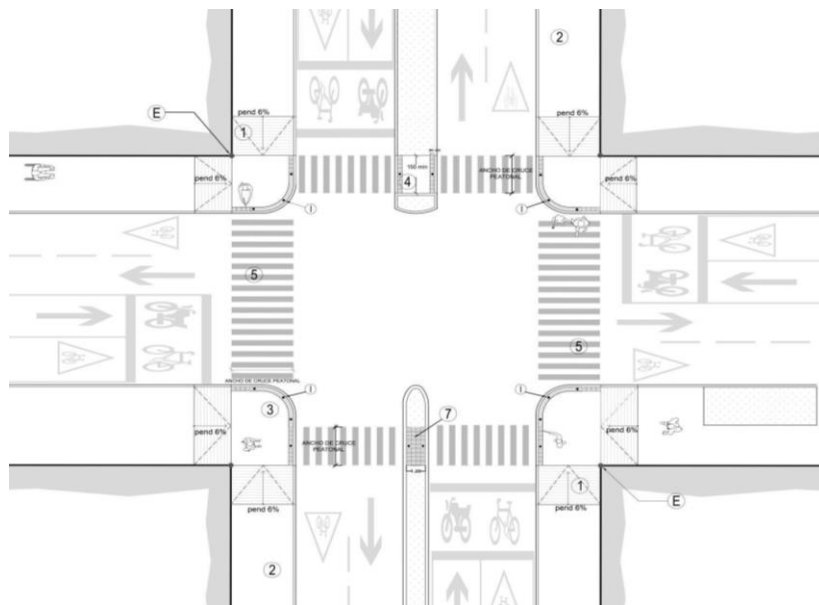
- El cruce peatonal se debe trazar de acuerdo a la ruta natural de circulación del peatón por lo que se requiere hacer un estudio de movilidad en la zona.
- El cruce peatonal debe cumplir con las especificaciones de ruta accesible, ver apartado RA 01, y sus componentes son:
 - Área de aproximación (área de espera).
 - Franja de advertencia táctil (E 07) con elementos de protección al peatón, tales como bolardos. Dicha franja debe colocarse solamente en la zona segura para el cruce peatonal.
 - Guarnición conforme a la normatividad vigente.
 - Marca de paso peatonal en arroyo vehicular, con pintura termoplástica, sobrepuesta o mediante cambio de materiales, la cual debe cumplir con lo establecido en el Manual de Dispositivos para el Control de Tránsito de la Ciudad de México vigente²⁶, y con los ordenamientos que para tal efecto emita la Secretaría de Movilidad (SEMOVI).
 - Semáforo peatonal audible, cuando se requiera y se apruebe²⁶, de acuerdo a los ordenamientos que para tal efecto emita la Secretaría de Movilidad (SEMOVI).
 - Señalamiento horizontal y vertical preventivo, informativo y restrictivo^{26,32}, de acuerdo a los ordenamientos que para tal efecto emita la Secretaría de Movilidad (SEMOVI).
 - Podrá utilizarse vegetación en los cruces de extensión de banqueta, cabeceras de camellones, islas y agujas siempre y cuando sea de porte bajo (inferior a los 45 cm cuando alcance el desarrollo completo) para permitir la visibilidad en el cruce. Estos espacios ajardinados deberán contar con técnicas para el drenaje sustentable con el fin de evitar encharcamientos que obstaculicen el paso.
 - Si existen elementos que dificulten u obstaculicen el cruce en esquina, podrá resolverse mediante una extensión de banqueta (E 11) o un cruce adelantado (entre cuadra).
- Tipos de cruce peatonal:
 - Con rampa peatonal en banquetta, cuando se requiera (E 08 al 10).
 - Con cruce peatonal a nivel de banquetta, cuando se requiera y se apruebe (E 13).
 - Con cruce peatonal en franja separadora, tales como, en camellón, isla o aguja, cuando se requiera (E 12).
 - Con extensión de banquetta, cuando se apruebe (E 11).
- El ancho de la rampa o el área de aproximación debe coincidir con la marca de paso peatonal del arroyo vehicular²⁶.
- La franja de advertencia táctil (E 07) se debe colocar paralela a la marca de paso peatonal en arroyo vehicular y debe corresponder a todo el ancho de la marca de conformidad con la normatividad vigente.

E 06 (2.3.6 Rampas entre banquetas y arroyo-NTCPA del RCDF)

Se garantizará rutas accesibles en los puntos de cruce peatonal entre banquetas incluyendo el arroyo vehicular, pasos subterráneos y elevados; existiendo varias soluciones que pueden abarcar rampas o cruces a nivel de banquetta.

Las rampas se colocarán a lo largo de las rutas accesibles y deben coincidir con las franjas reservadas en el arroyo para el cruce de peatones con un ancho igual al de la banqueta en su sentido transversal pero no menor a 120 cm. Tendrán una pendiente máxima del 8% para peraltes hasta de 18 cm, así como pavimentos táctiles, según lo indicado en el numeral 2.3.7. Las rampas en banqueta ubicadas en ambos lados de la calle, deben estar alineadas en línea recta con respecto a la rampa opuesta y el cruce debe estar sin barreras

- Los elementos para protección del peatón en el cruce peatonal, tales como bolardos, se deben colocar sobre la franja de advertencia táctil y a lo largo de las rampas laterales en su borde hacia el arroyo vehicular. El borde superior con aristas boleadas, incluyendo cuando menos, una franja reflejante de 5 cm mínimo de ancho, ubicada en la parte superior del mismo; además de cumplir con lo establecido por el Manual de Dispositivos para el Control de Tránsito de la Ciudad de México vigente²⁶ y con los ordenamientos que para tal efecto emita la Secretaría de Movilidad (SEMOVI).
- La distribución de los elementos para protección del peatón, debe tener un área libre de paso de mínimo de 150 cm y éstos deben estar alineados con respecto a los elementos de protección de la banqueta opuesta²⁶, además de cumplir con los ordenamientos que para tal efecto emita la Secretaría de Movilidad (SEMOVI).
- Las rampas o áreas de aproximación de un extremo a otro del cruce peatonal deben estar alineadas entre sí y con trazos rectos.
- En vías donde exista el estacionamiento permitido se recomienda la extensión de banqueta (E 11) para resolver las rampas peatonales, cuando se requiera y se apruebe.
- En las rampas peatonales no deberá colocarse el señalamiento vertical u horizontal con el Símbolo Internacional de Accesibilidad, de acuerdo a lo que establece la Norma Técnica Complementaria para el Proyecto Arquitectónico del Reglamento de Construcciones para el D.F.¹⁰ y el Reglamento de Tránsito de la Ciudad de México³³; salvo las en el cruce peatonal en esquina solamente excepciones referidas en los mismos ordenamientos.
- Elementos de protección a la/el peatón y mobiliario urbano en cruce peatonal:
 - En el cruce peatonal en esquina solamente se debe colocar mobiliario urbano que contenga señalización vial y nomenclatura o elementos de protección al peatón.
 - El mobiliario urbano que contenga señalización vial (semáforos) y nomenclatura debe colocarse preferentemente en la proyección del límite de las marcas de cruce peatonal, sobre banqueta, dejando libre el elemento de guarnición.
 - La colocación de elementos de protección al peatón, deberán considerar un área libre de paso de 150 cm respecto a los elementos existentes de compleja reubicación, tales como, postes de señalización vial y nomenclatura, alumbrado público, eléctricos o semáforos.
- Semáforo audible²⁶:
 - Fase. La duración mínima de la fase verde debe ser suficiente para que las personas con discapacidad y las personas con movilidad limitada puedan cruzar, cumpliendo con los ordenamientos que para tal efecto emita la Secretaría de Movilidad (SEMOVI).
 - Tono de señal audible. Debe ser un timbre intermitente, suave y sin cambio de frecuencia, con un tono para el intervalo de fase verde y con tres tonos para el despeje o desalojo. El volumen debe ser preferentemente ajustable para el día y la noche, además de cumplir con los ordenamientos que para tal efecto emita la Secretaría de Movilidad (SEMOVI).
 - Frecuencia e intensidad de la señal audible. Se deberá cumplir con los ordenamientos que para tal efecto emita la Secretaría de Movilidad (SEMOVI).
 - Botón de solicitud de paso. Debe ser en color de contraste, conteniendo una flecha en alto relieve que indique la dirección del cruce peatonal (AC 04 y RA 12). Se deberá colocar también la señal informativa correspondiente, para indicar al usuario que debe oprimirlo, a fin de que se le otorgue el paso; además de cumplir con los ordenamientos que para tal efecto emita la Secretaría de Movilidad (SEMOVI).



Planta: intersección

Referencias:

E. Esquina del alineamiento del predio

I. Bolardo inicial al centro de la curva

1. Rampa recta

2. Banqueta

3. Área de aproximación

4. Paso en camellón

5. Marca de paso peatonal

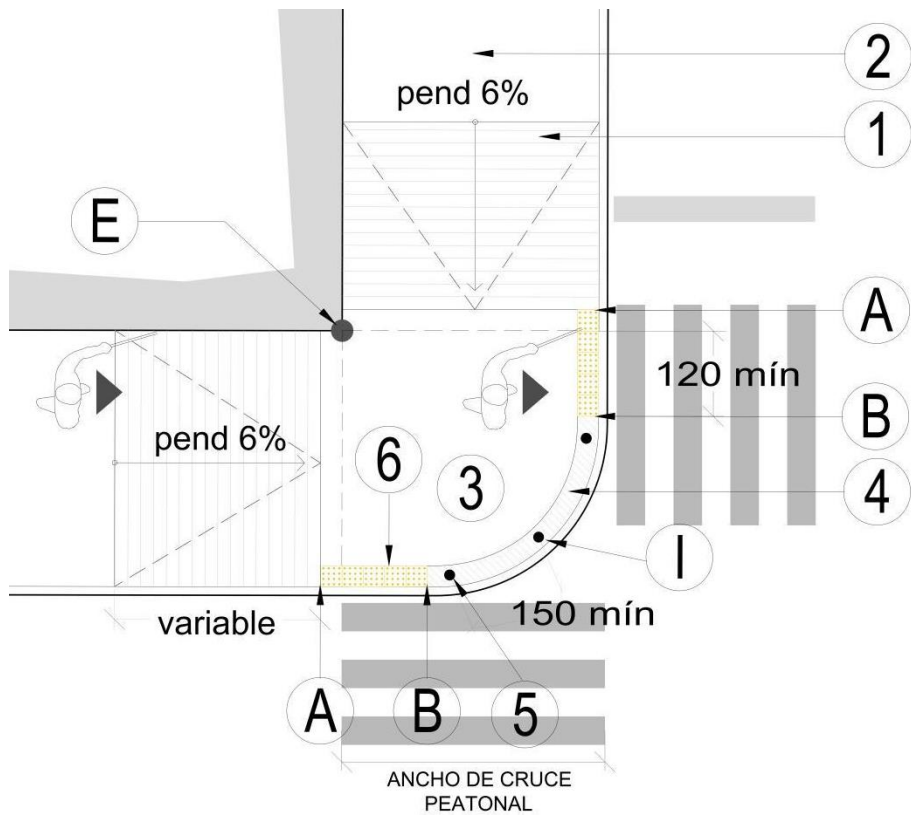
6. Área de espera para ciclistas y motociclistas

7. Paso en isla

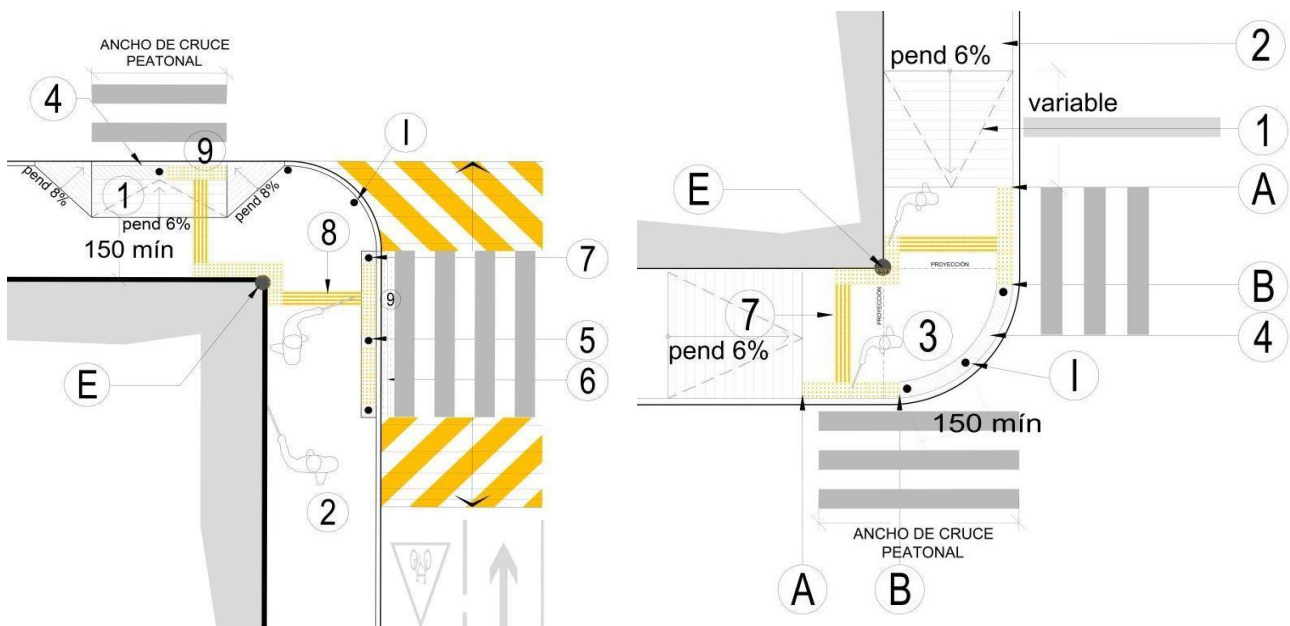
7.4.2.1 Franja de advertencia táctil E 07

Especificaciones:

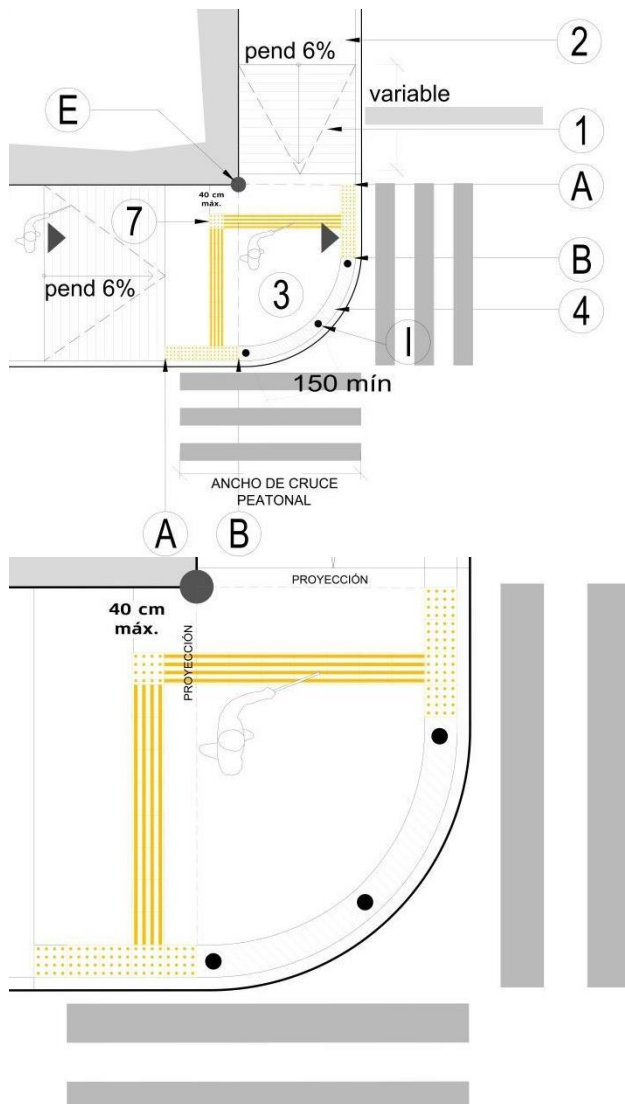
- Es la línea que indica el límite entre la zona segura sobre la banqueta y el arroyo vehicular para el paso peatonal.
- El ancho de la franja debe tener 30 o 40 cm.
- La franja de advertencia táctil puede estar compuesta por pavimento táctil y cambio de textura:
 - Pavimento táctil de advertencia (RA 05), en la “zona segura” de cruce para personas con discapacidad y movilidad limitada a todo el ancho de la marca de paso peatonal o mínimo 120 cm. Debe colocarse paralela a la marca de paso peatonal, en arroyo vehicular²⁶.
 - Cambio de textura en el resto de la zona del cruce peatonal, cuando se requiera.
- La distancia entre el borde de la banqueta y el borde de la franja de advertencia táctil (pavimento táctil de advertencia o cambio de textura) debe tener entre 15 y 30 cm.
- Dependiendo de la geometría del cruce en esquina con respecto al alineamiento, la franja de advertencia puede presentar las siguientes variantes:
 - Variante 1. La proyección de la esquina del alineamiento del predio (E) coincide con el extremo interior (A) de la “zona segura” en ambos cruces peatonales. Ver figura.
 - Variante 2. La proyección de la esquina del alineamiento del predio (E) coincide con el extremo exterior (B) de la “zona segura” en ambos cruces peatonales. En este caso, se requiere la colocación de ruta con pavimento táctil. Ver figura.
 - Variante 3. La proyección de la esquina del alineamiento del predio (E) coincide con el extremo interior (A) de la “zona segura” de uno de los cruces y con el extremo exterior (B) del otro cruce. En este caso, se requiere la colocación de guía táctil. Ver figura.
- La “zona segura” debe estar alineada con la “zona segura” de la banqueta opuesta y el paso en camellón, isla o aguja, según sea el caso.
- Para cruces entre cuadra, la franja de advertencia requiere la colocación de guía táctil perpendicular hacia el alineamiento. Ver figura.



Planta: variante 1



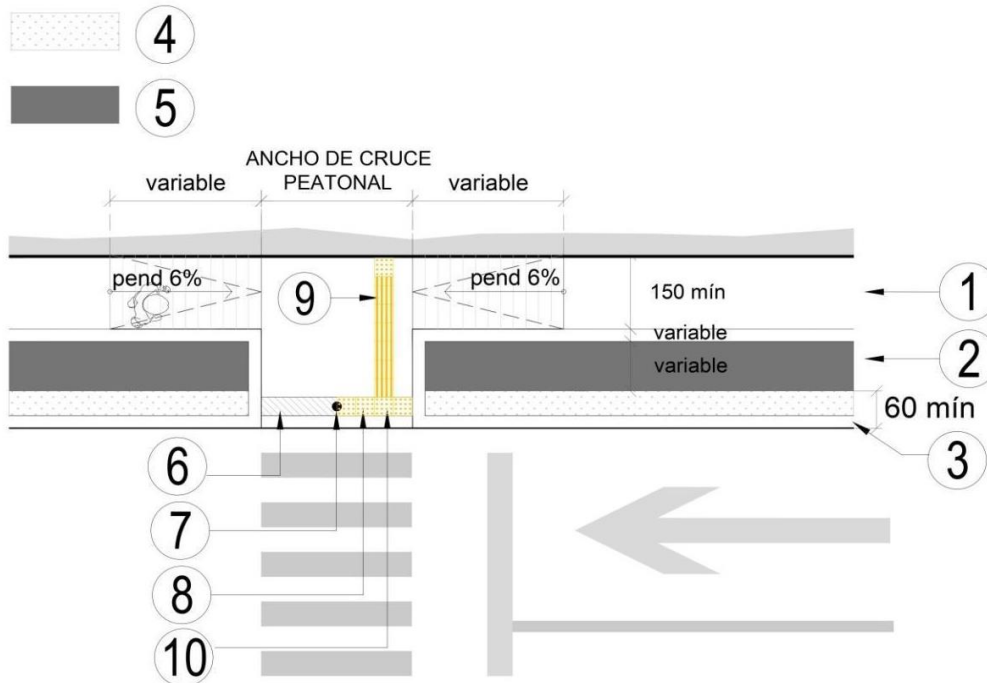
Plantas: variante 2.



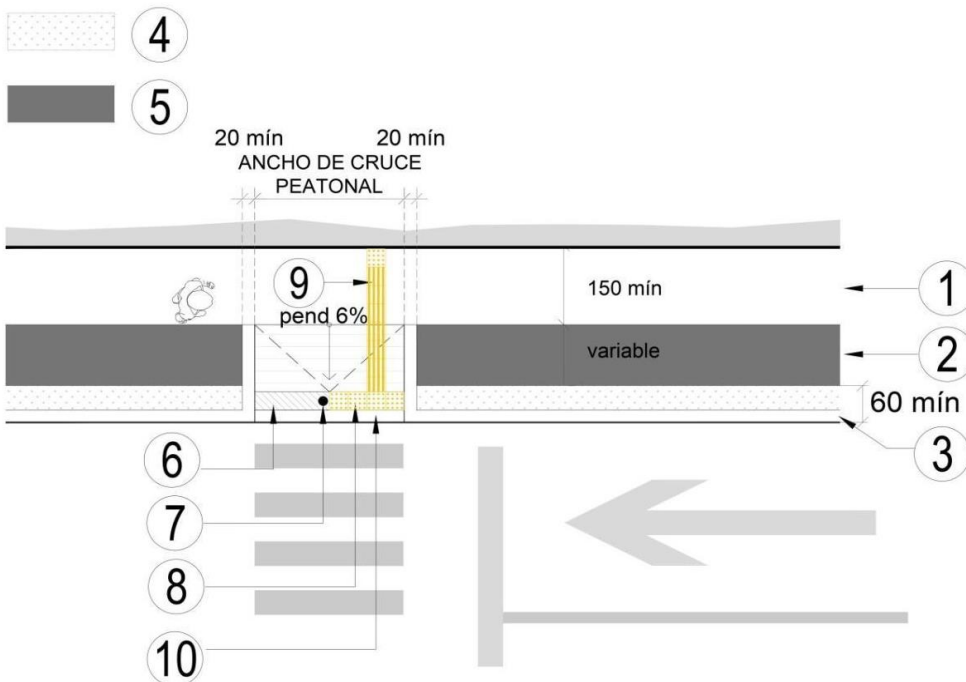
Referencias:

- E. Esquina del alineamiento del predio
- A. Extremo interior de "zona preferente"
- B. Extremo exterior de "zona preferente"
- I. Bolardo inicial al centro de la curva
- 1. Rampa recta
- 2. Banqueta
- 3. Área de aproximación
- 4. Franja con cambio de textura
- 5. Bolardo
- 6. Franja con pavimento táctil de advertencia
- 7. Guía táctil, unión con franja de advertencia en el segundo módulo
- 8. Guía táctil

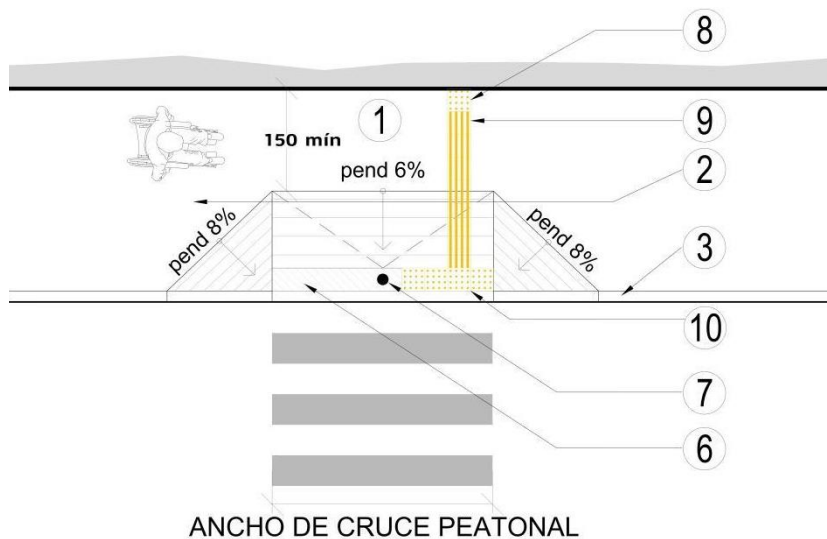
Plantas: variante 3



Planta: entre cuadra variante 1



Planta: entre cuadra variante 2



Planta: entre cuadra variante 2

Referencias:

1. Franja peatonal
2. Franja de mobiliario urbano y vegetación
3. Elemento de guarnición
4. Área para vegetación y mobiliario urbano condicionado
5. Área permitida para mobiliario urbano y vegetación
6. Franja con cambio de textura
7. Bolardo
8. Franja con pavimento táctil de advertencia
9. Guía táctil
10. Unión en el segundo módulo

7.4.2.2 Rampa con abanico E 08

Especificaciones:

- La rampa con abanico se compone de los siguientes elementos:
 - Rampas rectas laterales de máximo 6% de forma rectangular, respecto del nivel de arroyo vehicular. En todos los casos, se deben prever los trabajos complementarios para el drenaje pluvial en la zona.
 - Franja de advertencia táctil con un ancho de 30 o 40 cm dejando libre la guarnición (E 07).
 - Guarnición en color de contraste con respecto al arroyo vehicular. Este criterio sustituye a la franja en color amarillo de 10 cm en el perímetro de la rampa.
 - Elementos para protección del peatón, tales como bolardos, los cuales se deben colocar sobre la franja de advertencia táctil (E 07) y a lo largo de las rampas laterales en su borde hacia el arroyo vehicular. Su distribución debe considerar sobre la franja de límite de circulación en el punto tangente al centro de la curva en la esquina y un área libre de paso de entre 150 y 200 cm entre dichos elementos (E 06).
- Los registros deben cumplir con el apartado RA 04.
- La zona a nivel de arroyo vehicular debe coincidir con la marca de paso peatonal²⁶.
- Dependiendo del ancho de banqueta, este tipo de rampa puede presentar variantes, pero debe conservar las especificaciones generales.
- Se recomienda su uso en banquetas con un ancho menor a 200 cm y que no permitan el desarrollo de rampas en sentido transversal a la banqueta.

E 08 (2.3.6 fracciones I, VI, VII, IX al XVI Rampas entre banquetas y arroyo-NTCPA del RCDF)

I. La superficie de la rampa debe ser antiderrapante;

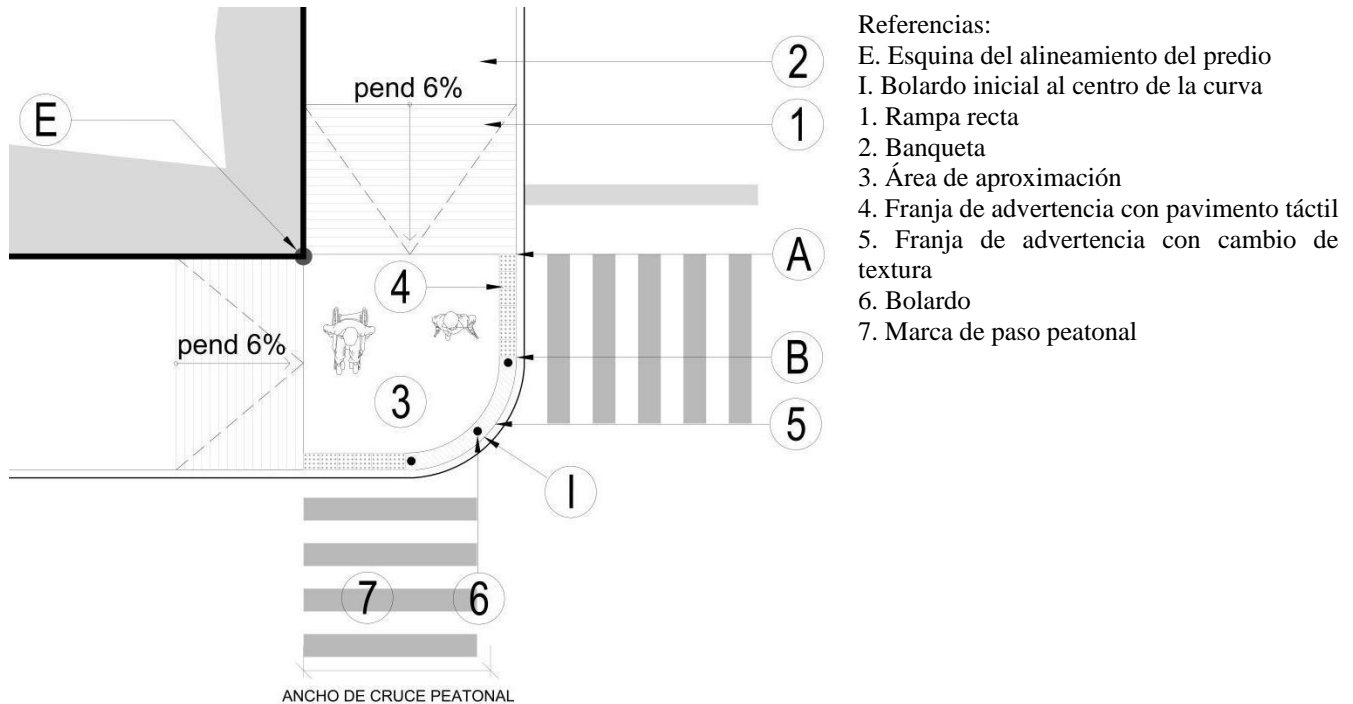
VI. Las rampas en banqueta no requieren pasamanos;

VII. Las rampas en banqueta deben estar libres de cualquier obstrucción como postes y/o señalamientos, mobiliario urbano y objetos similares;

IX. Las guarniciones que se interrumpen por la rampa, se rematarán con bordes boleados con un radio mínimo de 25 cm en planta; las aristas de los bordes laterales de las rampas secundarias deben ser boleadas con un radio mínimo de 0.5 cm;

X. No se ubicarán rampas cuando existan registros, bocas de tormenta o coladeras o cuando el paso de peatones esté prohibido en el cruce;

- XI. Las rampas deben señalizarse con una franja color amarillo de 10 cm en todo su perímetro;
 XII. Se permiten rampas con abanico en las esquinas de las calles
 XIII. Se permiten rampas paralelas a la banqueta cuando el ancho de la misma sea por lo menos 200 cm;
 XIV. Se señalizará una rampa con el símbolo internacional de accesibilidad, para indicar su ubicación, si se encuentra desfasada de la ruta accesible, ruta natural peatonal u oculta por las características del contexto en que se encuentre, como mobiliario urbano, postes u otros elementos;
 XV. La rampa deberá iniciar y terminar a nivel de piso terminado;
 XVI. El espacio horizontal al inicio y al final de la rampa deberá diseñarse para evitar la acumulación de agua.



Planta

7.4.2.3 Rampa con alabeo E 09

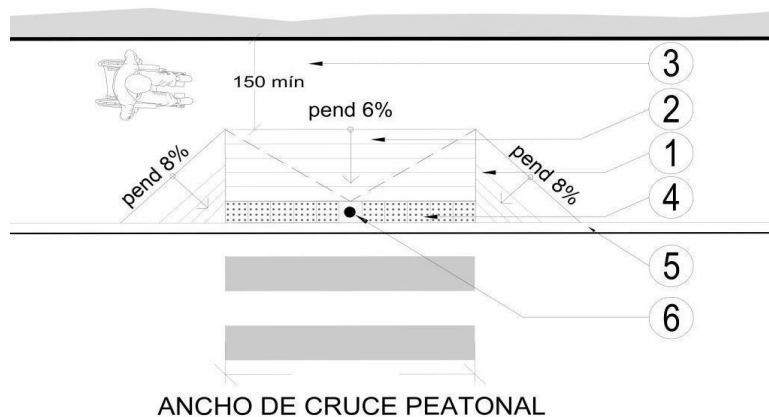
Especificaciones:

- La rampa con alabeo se compone de los siguientes elementos:
 - Rampa recta central con pendiente máxima de 6% y con rampas laterales en forma triangular con pendiente máxima del 8%.
 - Se debe considerar un desnivel máximo de 1 cm entre la rampa central y el arroyo vehicular, así como prever los trabajos complementarios para el desagüe pluvial en la zona.
 - Área de aproximación a nivel de banqueta previo al inicio de las rampas.
 - Franja de advertencia táctil (E 07) con un ancho de 30 o 40 cm dejando libre la guarnición.
 - Guarnición en color de contraste con respecto al arroyo vehicular. Este criterio sustituye a la franja en color amarillo de 10 cm en el perímetro de la rampa.
 - Elementos para protección del peatón, tales como bolardos, los cuales se deben colocar sobre la franja de advertencia táctil en el área de la rampa central y a lo largo de las rampas laterales en su borde hacia el arroyo vehicular. Su distribución debe considerar un bolardo en el punto tangente al centro de la curva en la esquina y un área libre de paso de entre 150 y 200 cm entre dichos elementos (E 06).
- No se debe colocar ningún elemento a partir de 100 cm del vértice exterior de la rampa lateral en forma triangular hacia ambos extremos.

- Los registros deben cumplir con el apartado RA 04.
- El ancho de la superficie de la rampa central debe coincidir con la marca de paso peatonal.
- Dependiendo del ancho de banqueteta, este tipo de rampa puede presentar variantes, pero debe conservar las especificaciones generales.
- Se recomienda su uso en banquetetas que permitan la franja de circulación peatonal de 150 cm entre el inicio del desarrollo de la rampa y el paramento.

E 09 (2.3.6 fracciones II al V y VIII Rampas entre banquetas y arroyo-NTCPA del RCDF)

- II. Los laterales de las rampas deben ser alabeados, de forma que los peatones puedan atravesar la rampa sin encontrar el obstáculo de un borde;
- III. Cuando una rampa se encuentra entre mobiliario urbano, postes u otro tipo de obstáculo, no es necesario alabear sus bordes;
- IV. Los lados alabeados de una rampa deben estar localizados fuera de las líneas de paso peatonal;
- V. Las rampas en banqueteta y los lados alabeados deben estar ubicados de forma que no se proyecten hacia los carriles vehiculares, espacios de estacionamiento, pasillos de acceso al estacionamiento;
- VIII. Cuando así lo permita la geometría del lugar, estas rampas se resolverán mediante alabeo de las banquetetas hasta reducir la guarnición al nivel del arroyo.



Referencias:

1. Rampa lateral
2. Rampa central
3. Área de aproximación
4. Franja de advertencia táctil
5. Guarnición en color de contraste.
6. Bolardo

Planta

7.4.2.4 Rampa recta E 10

Especificaciones:

- La rampa recta se compone de los siguientes elementos:

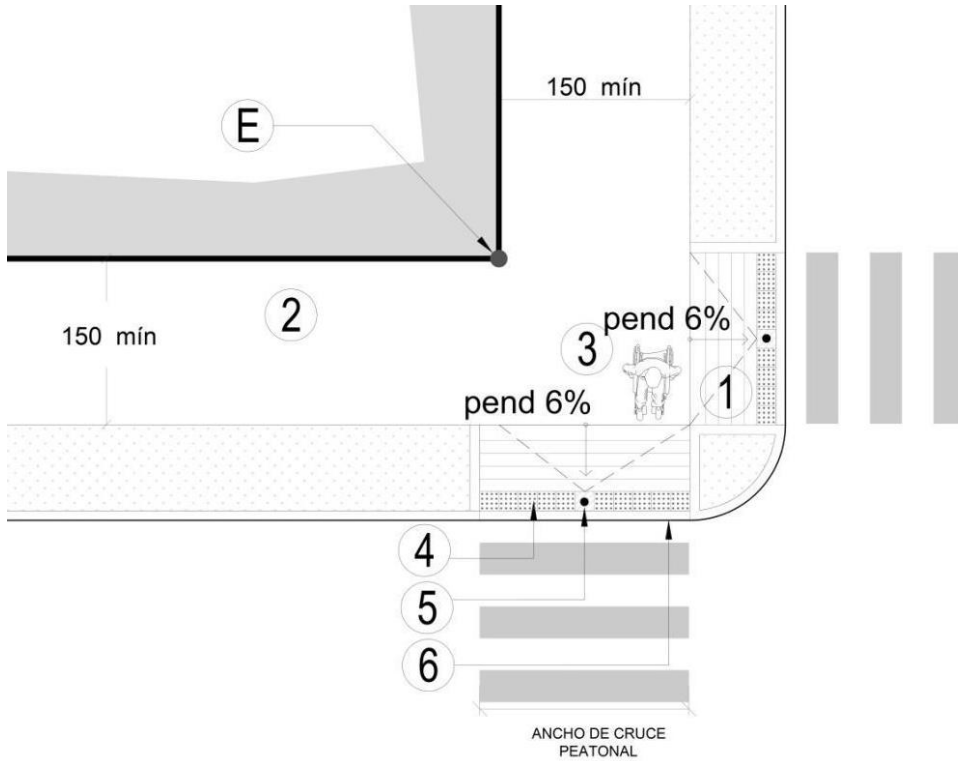
Variante 1:

- Rampa recta con pendiente mínima de 6% hacia el arroyo vehicular y máximo de 12%.
- Área de aproximación a nivel de banqueteta previo al inicio de la rampa. Los lados de la rampa recta deben estar para evitar la circulación peatonal perpendicular a la rampa y evitar tropiezos.

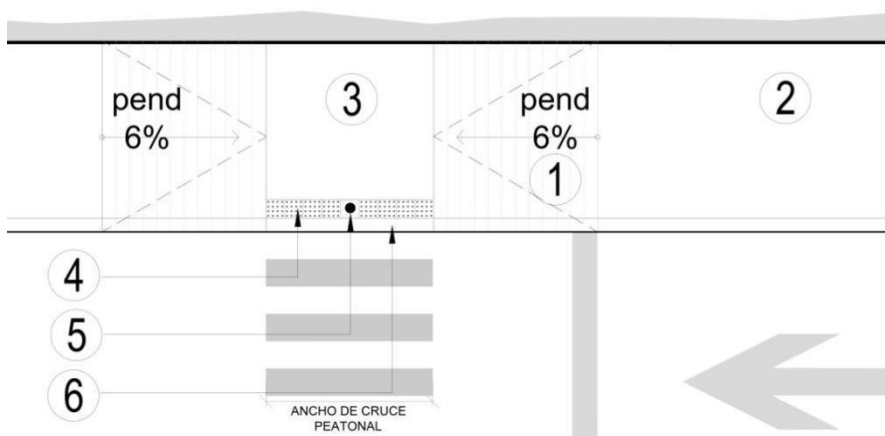
Variante 2

- Dos rampas rectas laterales con pendiente máxima de 6%.
- Área de aproximación con pendiente máxima del 2% hacia el arroyo vehicular.
- En todos los casos se debe considerar un desnivel máximo de 1 cm con respecto al arroyo vehicular, así como prever los trabajos complementarios para el drenaje pluvial en la zona.
- Franja de advertencia táctil (E 07) con un ancho de 30 o 40 cm dejando libre la guarnición.
- Guarnición en color de contraste con respecto al arroyo vehicular. Este criterio sustituye a la franja en color amarillo de 10 cm en el perímetro de la rampa.

- Elementos para protección del peatón, tales como bolardos, los cuales se deben colocar sobre la franja de advertencia táctil (E 07) y en su caso a lo largo de las rampas rectas laterales en su borde hacia el arroyo vehicular. Su distribución debe considerar un área libre de paso de entre 150 y 200 cm entre dichos elementos (E 06).
- Los registros deben cumplir con el apartado RA 04.
- La construcción de la rampa variante 1, solamente debe considerarse en banquetas de 400 cm o más de ancho, ya que esta debe permitir la circulación peatonal continua a lo largo de la banqueta, aun cuando una persona usuaria de silla de ruedas se encuentre en el área de aproximación del cruce peatonal.
- La zona a nivel de arroyo vehicular, en la rampa recta en variante 1 o área de aproximación en variante 2, debe coincidir con la marca de paso peatonal sobre arroyo vehicular.
- Se recomienda su uso en banquetas con franja de vegetación y mobiliario urbano con un ancho mínimo de 200 cm.



Planta variante 1



Planta: variante 2

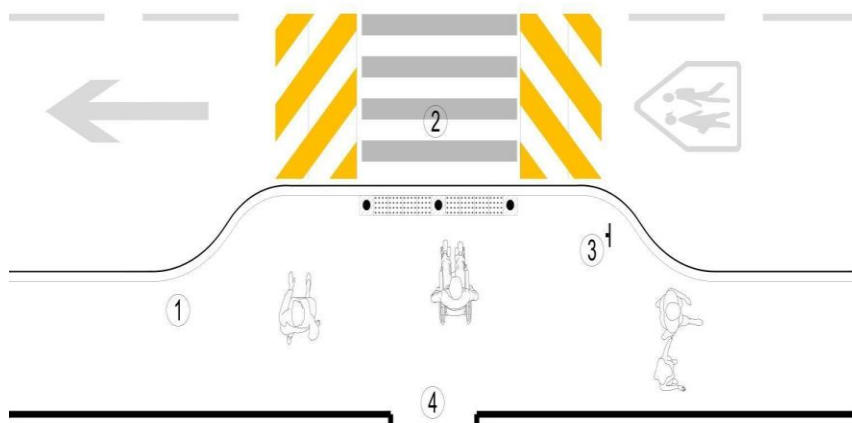
Referencias

- E. Esquina del alineamiento del predio
- 1. Rampa recta
- 2. Banqueta
- 3. Área de aproximación
- 4. Franja de advertencia táctil
- 5. Bolardo
- 6. Guarnición en color de contraste.

7.4.2.5 Extensión de banqueta E 11

Especificaciones:

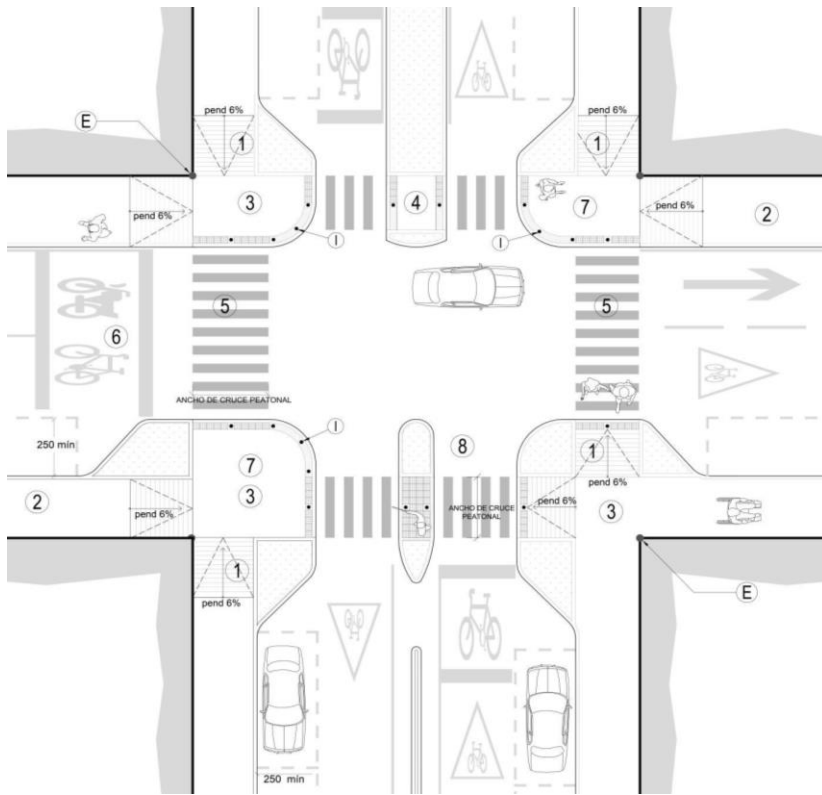
- La extensión de banqueta es un crecimiento de banqueta en la esquina o entre cuadra. Se puede utilizar en vías internas o secundarias, así como para priorizar el flujo peatonal en equipamientos públicos como hospitales, clínicas, escuelas, guarderías, casas de cultura etc.; y su aplicación debe cumplir con los ordenamientos que para tal efecto emita la Secretaría de Movilidad (SEMOVI) y la Secretaría de Desarrollo Urbano y Vivienda (SEDUVI).
- La extensión de banqueta sirve para acortar la distancia de paso peatonal, mejorar la visibilidad de los peatones por parte de los conductores de vehículos, evitar que los vehículos se estacionen sobre el paso peatonal y facilitar la construcción de rampas cuando existan banquetas estrechas y ordenar el estacionamiento permitido en la vía.
- El trazo debe priorizar la seguridad del peatón respetando el radio de giro vehicular determinado por el uso de la vía, accesos vehiculares y tipo de vehículos.
- Puede ser de dos tipos:
 - **Variante 1.** Crecimiento sobre la línea de los cajones de estacionamiento vehicular permitido en vía pública.
 - **Variante 2.** Crecimiento de banqueta por reducción de radios de giro en intersecciones. En intersecciones cuando exista un radio de giro vehicular mayor a 600 cm, se deben prolongar los ejes de guarnición para ampliar la banqueta y con ello reducir dicho radio de giro. El radio mínimo debe tener 100 cm.
- Se compone de los siguientes elementos:
 - Área de aproximación. La superficie de piso que puede estar a nivel de banqueta o a nivel de arroyo. Se deben de prever los trabajos para el drenaje pluvial de la zona.
 - Franja de advertencia táctil con un ancho de 30 o 40 cm dejando libre la guarnición (E 07).
 - Guarnición en color de contraste con respecto al arroyo vehicular.
 - Elementos para protección del peatón, tales como bolardos, los cuales se deben colocar sobre la franja de advertencia táctil (E 07). Su distribución debe considerar un área libre de paso de entre 150 y 200 cm entre dichos elementos (E 06).
 - Rampas: cumplir con especificaciones de los apartados E 09 al E 11 o E 14 para cruce peatonal a nivel de banqueta.
- Marca con raya blanca sobre el arroyo vehicular de 10 cm de ancho, separada 10 cm de la guarnición, en el perímetro de la extensión de banqueta, en caso de que el área de aproximación se encuentre a nivel de arroyo vehicular²⁶.
- Se puede delimitar la extensión de banqueta con elementos de protección al peatón, aplicando en el área de aproximación tratamiento en color de contraste con el arroyo vehicular y textura antideslizante, en caso de que el área de aproximación se encuentre a nivel de arroyo vehicular²⁶.
- La zona a nivel de arroyo vehicular debe coincidir con la marca de paso peatonal.



Referencias:

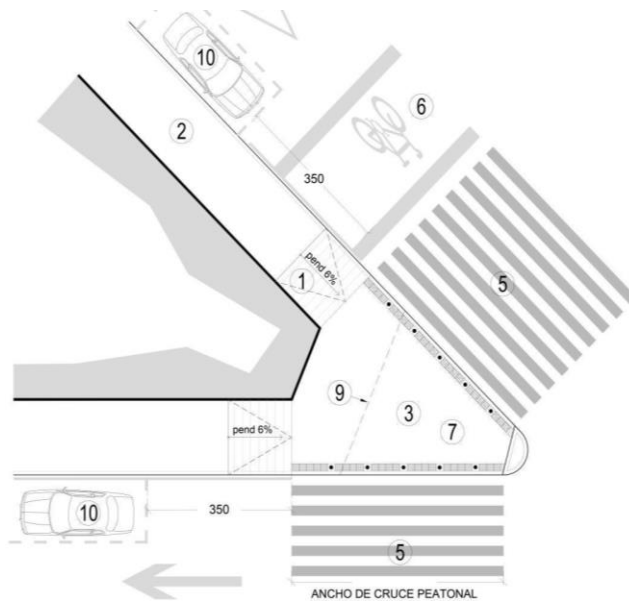
1. banqueta
2. Marca de paso peatonal
3. Señalamiento vertical de cruce peatonal
4. Equipamientos públicos; hospitales, escuelas, clínicas etc.

Variante 1, planta: extensión de banqueta con cruce entre cuadra



- Referencias:
- E. Esquina del alineamiento del predio
 - I. Bolardo inicial al centro de la curva.
 - 1. Rampa recta
 - 2. Banqueta
 - 3. Área de aproximación
 - 4. Paso en camellón
 - 5. Marca de paso peatonal
 - 6. Área de espera para ciclistas y motociclistas
 - 7. Extensión de banqueta
 - 8. Paso en isla
 - 9. Trazo original de la banqueta
 - 10. Cajones de estacionamiento vehicular

Variante 2, vista en planta



Planta

7.4.2.6 En camellón, isla o aguja E 12

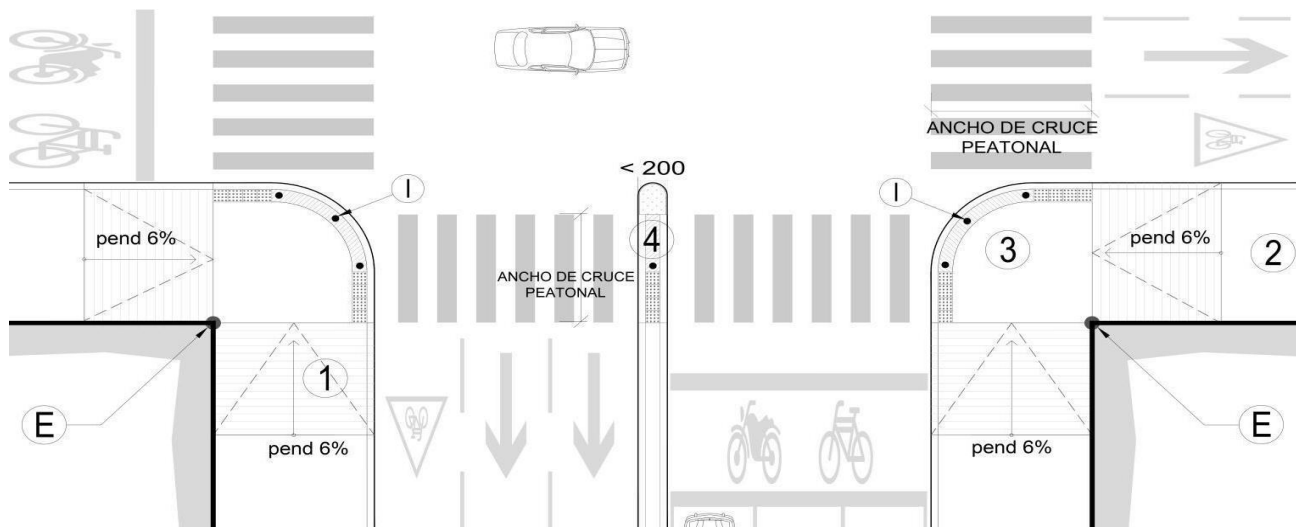
Especificaciones:

- **Variante 1.** El flujo peatonal a nivel de arroyo vehicular debe coincidir con la marca de paso peatonal y cumplir con las especificaciones de superficie de piso (RA 04).

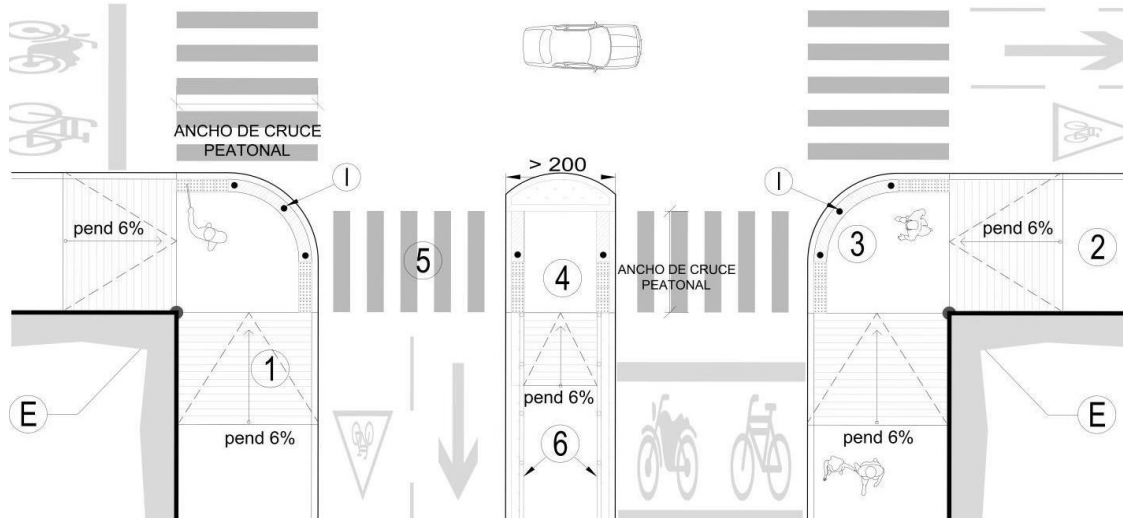
- **Variante 2.** En caso de que el camellón tenga un andadero, la rampa del andadero no debe obstruir el paso a nivel, el cual debe coincidir con la marca de paso peatonal sobre arroyo vehicular.
- **Variante 3.** En caso de que el camellón tenga un ancho suficiente, con andadero, se requieren dos rampas rectas del 6% para el cruce peatonal, las cuales no deben interferir con el ancho mínimo del andadero y cumplir con la variante 1 del apartado E 11.
- El cruce peatonal debe estar protegido por una cabecera de camellón o elementos de protección al peatón. Estos elementos no deben obstruir el paso a nivel de arroyo vehicular, el cual debe coincidir con la marca de paso peatonal sobre el arroyo vehicular.
- Para impedir el paso de vehículos, en caso de que el ancho lo requiera, se deben colocar elementos para protección del peatón, tales como bolardos (E 06), sobre la franja de advertencia táctil (E 08) en el área de aproximación.
- Los bolardos deben estar alineados con respecto a los elementos para protección del peatón de la banqueta opuesta.
- La franja de advertencia táctil (E 07) debe tener un ancho de 30 o 40 cm dejando libre la guarnición en ambos extremos del paso. Para camellones con anchos menores a 200 cm el pavimento táctil debe cubrir toda la superficie.
- En todos los casos se debe considerar un desnivel máximo de 1 cm con respecto del nivel de arroyo vehicular, así como prever los trabajos complementarios para el drenaje pluvial en la zona.
- La guarnición debe tener color de contraste con respecto al arroyo vehicular.
- Los registros deben cumplir con el apartado RA 04.
- El paso debe estar alineado con las rampas peatonales en banqueta opuestas del cruce peatonal.
- Los camellones, islas o agujas deben estar libres de elementos que obstaculicen la visibilidad hacia el sentido de la circulación vehicular.
- Dependiendo del ancho del camellón, isla o aguja y de la presencia de estaciones de transporte público o cualquier otro tipo de equipamiento, éste paso puede presentar variantes, pero debe conservar las especificaciones generales.

E 12 (2.3.5 Camellones-NTCPA del RCDF)

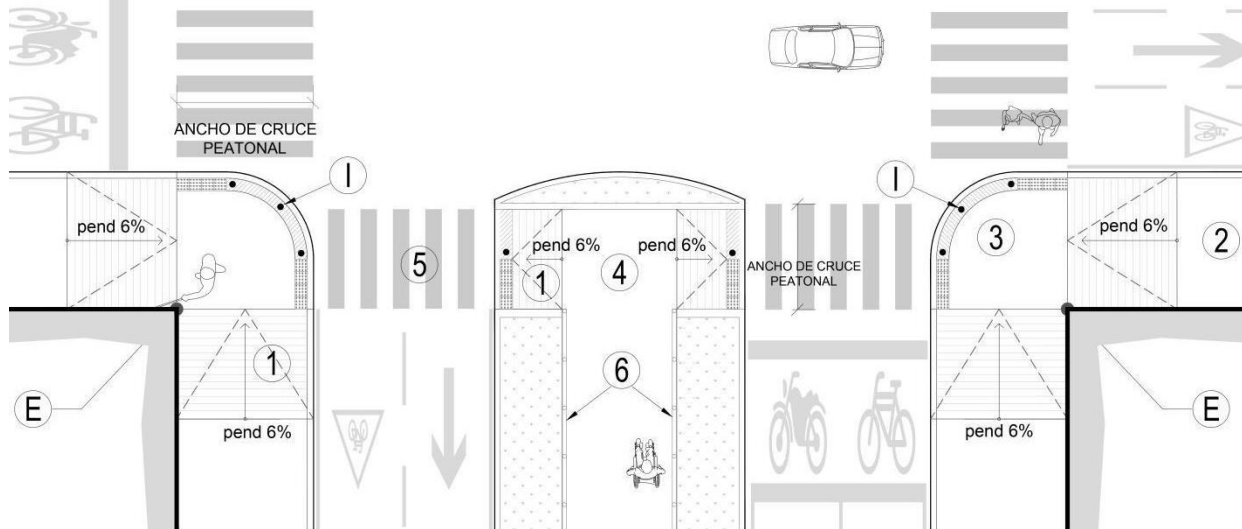
Los camellones de ancho mayor a 200 cm deben tener pavimentos táctiles de advertencia en los extremos en el borde con el arroyo, de 30 cm por todo el ancho de la marca de paso peatonal sobre arroyo vehicular pero no menor de 120 cm. En los camellones de ancho menor a 200 cm, el corte del camellón debe de estar a nivel del arroyo y tener el mismo ancho que la marca de paso peatonal, pero no menor de 120 cm. Debe contar con pavimentos táctiles de advertencia.



Planta: "variante 1" cruce a nivel de arroyo vehicular, camellón <200



Planta: “variante 2” cruce a nivel de arroyo vehicular, camello con andador >200



Planta “variante 3” cruce a nivel de arroyo vehicular camellón con andador y rampas rectas

Referencias:

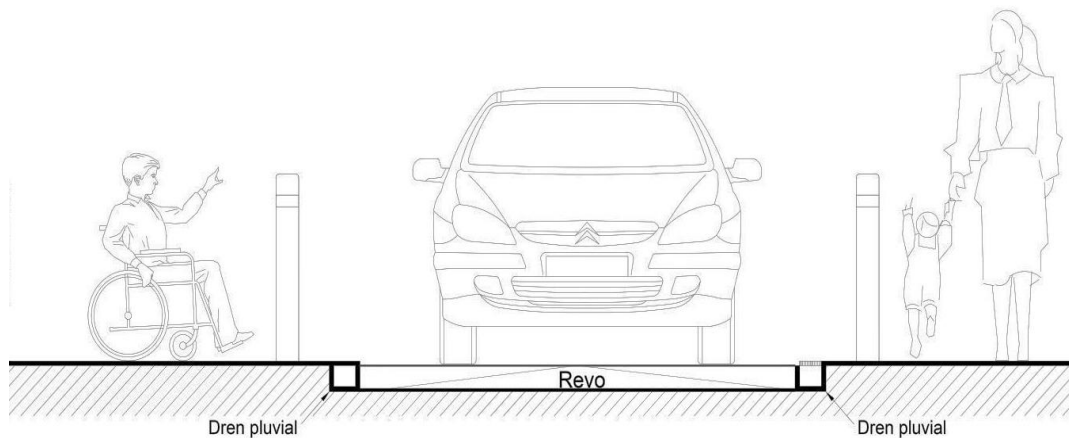
- E. Esquina del alineamiento del predio
- I. Bolardo inicial al centro de la curva
- 1. Rampa recta
- 2. Banqueta
- 3. Área de aproximación
- 4. Paso en camellón o isla
- 5. Marca de paso peatonal

7.4.2.7 Paso peatonal a nivel de banqueta E 13

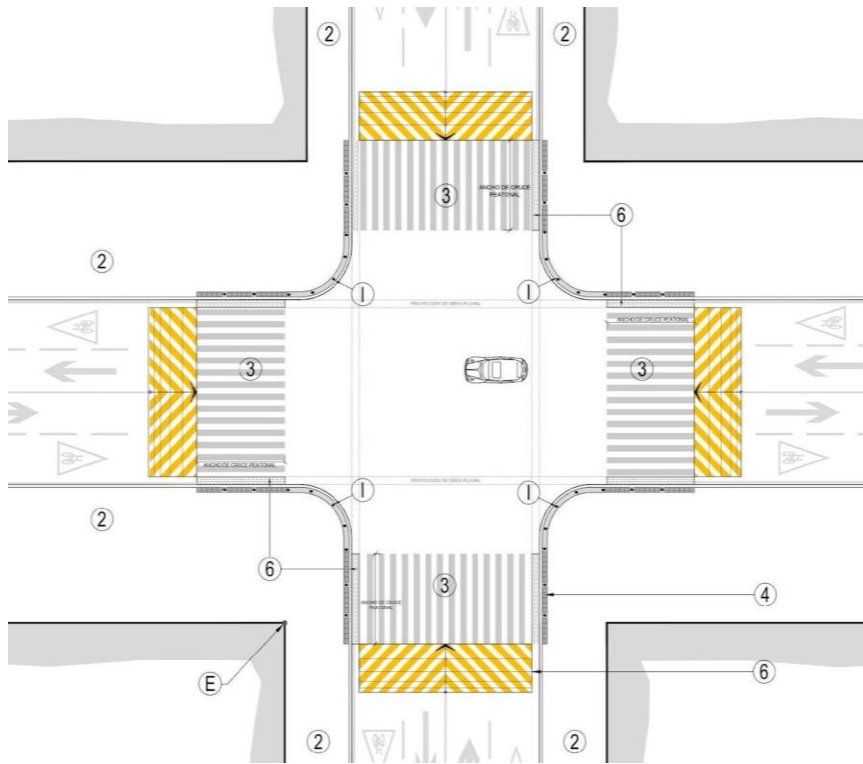
Especificaciones:

- Las dimensiones de la elevación del paso peatonal a nivel de banqueta (reductor de velocidad) se deben determinar de acuerdo a la velocidad que se desee establecer en la intersección vial y cumplir con lo establecido en el Manual de Dispositivos para el Control del Tránsito de la Ciudad de México vigente²⁶ y con la autorización de la Secretaría de Movilidad (SEMOVI).

- Los reductores de velocidad no se pueden utilizar en vías con velocidades mayores a 50 km/h.
- Se compone de los siguientes elementos:
 - Área de aproximación: superficie de piso a nivel de banqueteta, en la cual se deben prever los trabajos para el pluvial de la zona, particularmente en la unión entre banqueteta y el reductor de velocidad. Se debe cumplir con el apartado RA 04, en caso de colocar canaleta o rejilla.
 - La franja de advertencia táctil (E 07) debe tener un ancho de 30 o 40 cm dejando libre la guarnición en ambos extremos del paso.
 - Elementos de protección al peatón, tales como bolardos (E 06).
 - Paso peatonal sobre el arroyo vehicular a nivel de la banqueteta con superficie de piso antideslizante, firme, uniforme y libre de obstáculos con la marca de cruce peatonal²⁶.
 - El ancho del área elevada debe tener mínimo 240 cm y se debe ampliar en función al flujo peatonal en la zona.
 - En la parte anterior y posterior del paso peatonal elevado se deben construir rampas de transición para el ascenso y descenso del vehículo²⁶.
- En caso de cruce peatonal en esquina, el desarrollo de la rampa de transición vehicular debe iniciar a partir del límite exterior de la guarnición hacia el alineamiento. No debe obstaculizar la intersección vehicular.
- Se deben colocar las señales y los dispositivos requeridos antes del cruce peatonal, en función de la velocidad permitida, de acuerdo con lo establecido por el Manual de Dispositivos para el Control de Tránsito de la Ciudad de México vigente²⁶ y con los ordenamientos que para tal efecto emita la Secretaría de Movilidad (SEMOVI).
- Dependiendo de los requerimientos de movilidad en la zona, el paso a nivel puede presentar variantes, pero debe conservar las especificaciones generales.



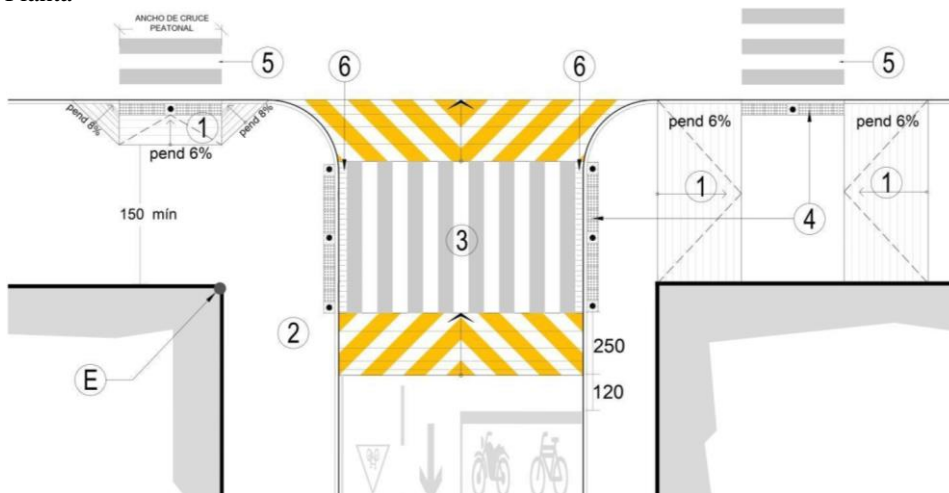
Alzado: dren pluvial en calle a nivel



Referencias:

- E. Esquina del alineamiento del predio
 I. Bolardo inicial al centro de la curva
 1. Rampa recta
 2. Banqueta
 3. Paso a nivel de banqueteta
 4. Franja de advertencia táctil
 5. Marca de paso peatonal
 6. Dren pluvial: canaleta o rejilla
 7. Área de espera para ciclistas y motociclistas (sólo en intersecciones semaforizadas)

Planta



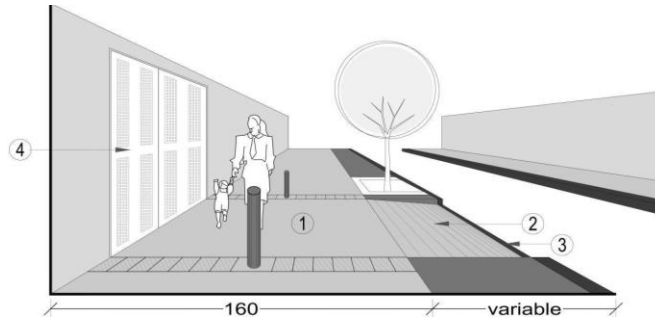
Planta

7.4.3 Acceso vehicular E 14

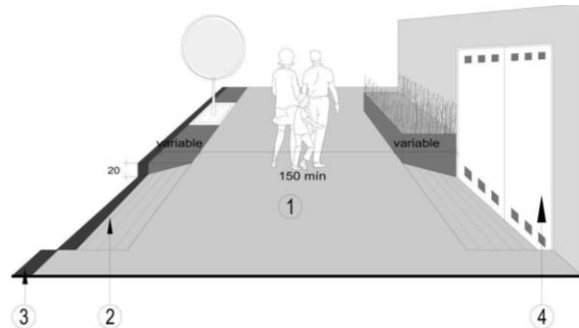
Especificaciones:

- Las entradas vehiculares y accesos con rampa se deben diseñar de tal forma que no sean obstáculo para el tránsito libre sobre la banqueteta.
- **Variante 1.** Para el acceso a los predios o inmuebles a nivel de la banqueteta, se debe conservar el mismo nivel en un ancho mínimo de 150 cm a partir del paramento hacia el arroyo vehicular. La rampa vehicular debe ser recta y su desarrollo no debe ser mayor que el ancho de la franja de mobiliario urbano de la banqueteta. La rampa vehicular debe tener una pendiente máxima del 15%, y no debe ocupar más de $\frac{2}{3}$ del ancho de la banqueteta.
- **Variante 2.** En banquetetas con ancho menor a 200 cm la solución del acceso debe tener una zona a nivel de arroyo vehicular y dos rampas rectas de 6% de forma perpendicular a la circulación peatonal.

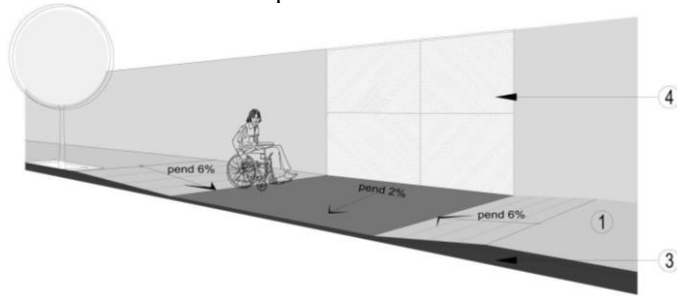
- Sobre la banqueta y bolardos, como elementos para protección del peatón, a los costados del acceso vehicular para evitar el estacionamiento de vehículos sobre la franja de circulación peatonal.
- Dependiendo de las condiciones existentes, la solución del acceso vehicular puede presentar otras variantes que se muestran en las figuras, pero conservando siempre la continuidad de tránsito libre sobre la franja de circulación peatonal.



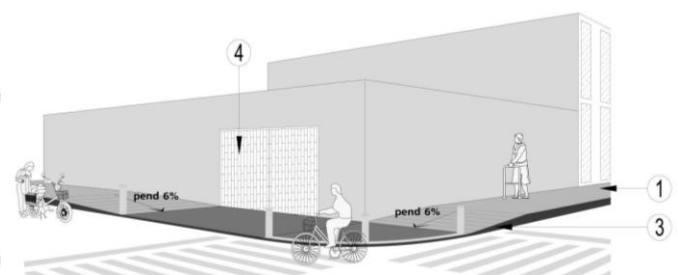
Perspectiva: variante 1, en caso de tener la circulación mínima de 150 cm no se permitirá la colocación de bolardos



Perspectiva: variante 1 con desnivel del acceso



Perspectiva: variante 2 entre cuadra



Perspectiva: variante 2 en esquina

Referencias:

1. Banqueta
2. Rampa vehicular, pendiente máxima de 15%
3. Guarnición
4. Acceso vehicular
5. Bolardos

7.4.4 Cajón de estacionamiento vehicular

Los cajones de estacionamiento vehicular exclusivos para personas con discapacidad pueden estar ubicados en predios o en la vía pública.

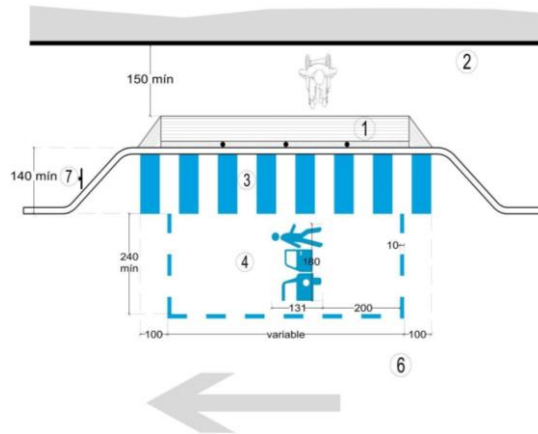
7.4.4.1 En cordón y área de ascenso - descenso E 15

Especificaciones:

- Los cajones para estacionamiento exclusivo para personas con discapacidad y las bahías de ascenso y descenso deben incorporarse a una ruta accesible, ver apartado RA 01. Así como acatar los lineamientos establecidos en el Manual de Dispositivos de Control de Tránsito vigente²⁶. Se deben ubicar lo más próximo a la entrada del predio, inmueble y/o edificación.
- **Cajones de estacionamiento en cordón.**
 - Debe tener como mínimo 240 cm de ancho y 600 cm de longitud.
 - Se debe colocar señalamiento horizontal con el Símbolo Internacional de Accesibilidad (RA 10) al centro del cajón en el sentido de la circulación vehicular de acuerdo al Manual para el Control del Tránsito vigente²⁶.
 - Franja peatonal con ancho mínimo de 140 cm, adyacente al cajón exclusivo en su lado largo a nivel de arroyo vehicular con el señalamiento horizontal correspondiente²⁶.

• **Bahía de ascenso y descenso.**

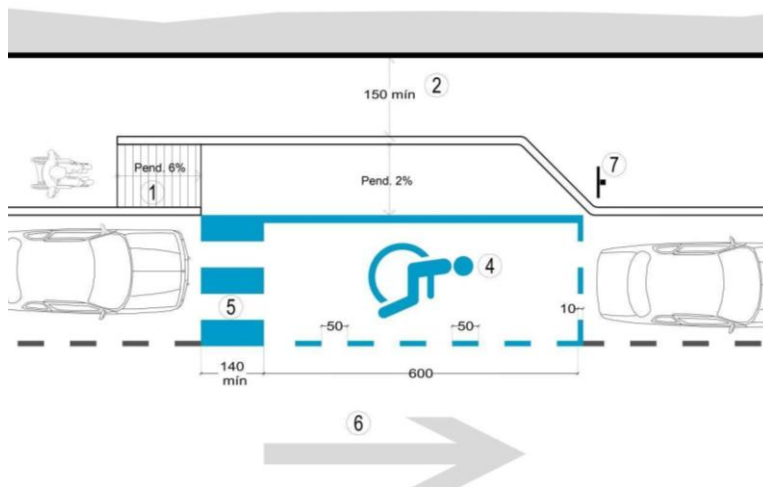
- Área de aproximación adyacente al vehículo de mínimo 140 cm de ancho y 800 cm de longitud, con el señalamiento horizontal correspondiente²⁶.
- Se debe de considerar un área de mínimo 240 por 600 cm para la estancia momentánea del vehículo.
- Para salvar el desnivel entre el cajón o área de aproximación debe cumplir con el apartado E 10, E 11 o E 12, según sea el caso.



Planta: bahía de ascenso – descenso

E 15 (1.2.1 fracción V Cajones de estacionamiento- NTCPA del RCDF)

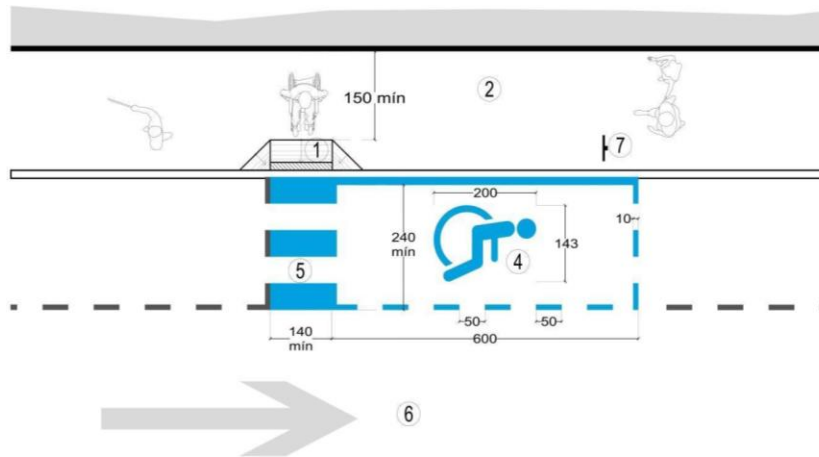
V. Cuando el estacionamiento sea un “cordón”, el espacio para el acomodo de vehículos será de 6.00 x 2.40 m.



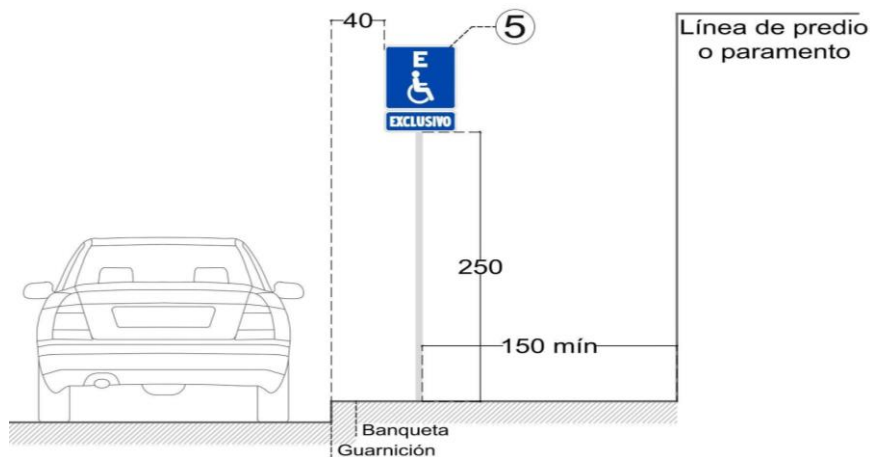
Planta un cajón de estacionamiento exclusivo “variante 1”

Referencias:

1. Rampa recta
2. Banqueta
3. Bahía de ascenso y descenso
4. Cajón de estacionamiento exclusivo
5. Franja peatonal, preferentemente ubicada en la parte posterior del cajón
6. Sentido de circulación vehicular
7. Señalamiento vertical con el Símbolo Internacional de Accesibilidad



Planta: un cajón de estacionamiento exclusivo

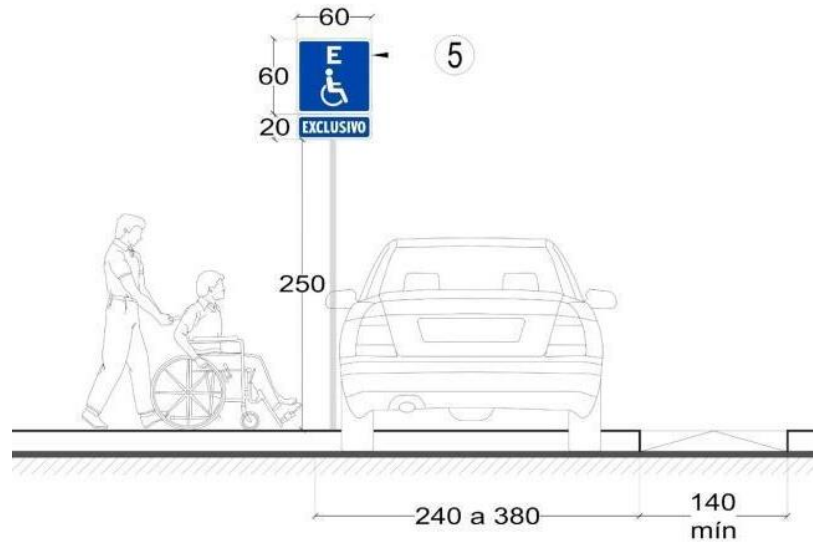


Alzado frontal en vía pública

7.4.4.2 En batería E 16

Especificaciones:

- Se debe cumplir con las especificaciones de ruta accesible. Ver apartado RA 01.
- La franja peatonal compartida por dos cajones debe estar al mismo nivel del cajón con las marcas de rayas correspondientes²⁶.
- Se debe colocar señalamiento horizontal con el Símbolo Internacional de Accesibilidad (RA 10) al centro del cajón.
- El señalamiento vertical con el pictograma informativo con el Símbolo Internacional de Accesibilidad (RA 10) se puede colocar sobre un poste o adosado al paramento, por ejemplo, un muro.
- Preferentemente se debe colocar un tope de rueda.
- El cajón se debe ubicar preferentemente en áreas cubiertas o habilitar resguardo cuando sea posible.
- Para salvar el desnivel entre la franja peatonal y la banqueta se debe cumplir con el apartado E 11 o E 12, según sea el caso.



Alzado frontal en vía público

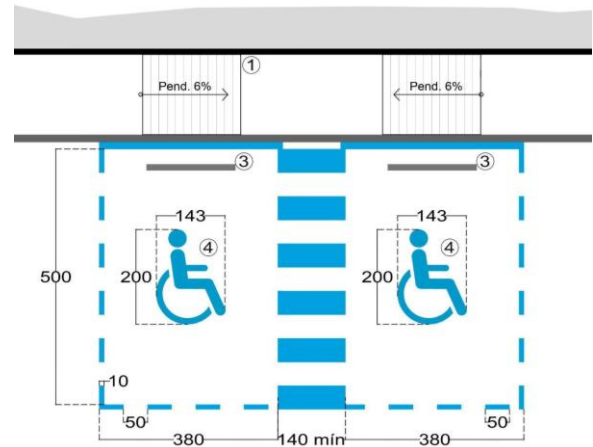
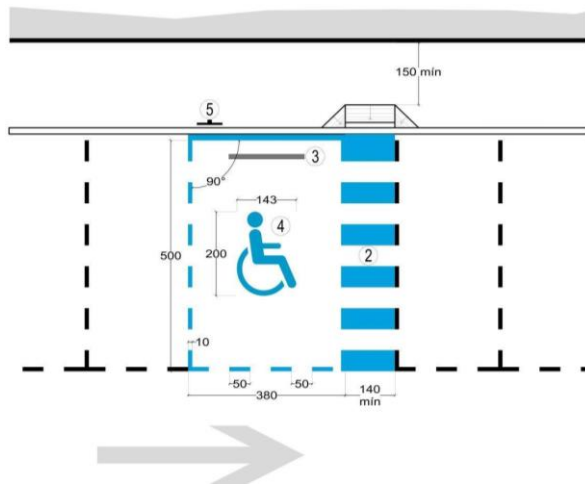
E 16 (1.2.1 fracciones VI y IX Cajones de estacionamiento-NTCPA del RCDF)

VI. Los estacionamientos públicos y privados deben destinar un cajón con dimensiones de 380 cm por 500 cm de cada veinticinco o fracción a partir de doce, para uso exclusivo de personas con discapacidad. Cuando existan dos cajones juntos para uso exclusivo de personas con discapacidad se puede resolver en pares con dimensiones de cada cajón de 240 cm por 500 cm y una franja peatonal entre los dos cajones y en sentido longitudinal a ellos que deberá medir mínimo 140 cm por 500 cm siempre y cuando, dichos cajones se encuentren perpendiculares a la circulación vial.

Dichos cajones deben cumplir con las siguientes condiciones:

- El pavimento debe ser firme, de materiales lisos y antiderrapantes. Evitar el uso de adoquines huecos tipo “adopasto”;
- Estar ubicados lo más cerca posible del acceso a la edificación o zona de elevadores;
- Adyacentes a una ruta accesible que se dirija hacia el acceso a la edificación. Cuando la ruta, cruce el arroyo vehicular debe estar marcada con franjas peatonales diagonales de color contrastante con el pavimento;
- Debe estar señalado con el símbolo internacional de accesibilidad en el pavimento con una altura de 160 cm y al centro del cajón;
- Contar con un letrero vertical con dimensiones mínimas de 30 por 45 cm a una altura de 170 cm sobre el pavimento al centro del símbolo internacional de accesibilidad. Debe estar colocado de forma que sea visible a los conductores, pero que no constituya un obstáculo;

IX. No se permiten cajones de estacionamiento en rampas con pendiente mayor al 8%. En caso de cajones de estacionamiento exclusivos para personas con discapacidad, la pendiente máxima es del 4%.



Corte transversal

Planta

Referencias:

1. Área de aproximación Rampa
2. Franja peatonal
3. Tope de rueda
4. Señalamiento horizontal con el Símbolo Internacional de Accesibilidad
5. Señalamiento vertical con el Símbolo Internacional de Accesibilidad

7.4.5 Pasos, puentes, túneles y terraplenes a desnivel E17

Antes de considerar un cruce peatonal a desnivel, se debe privilegiar el cruce peatonal seguro a nivel. Para los casos donde no sea posible, se pueden habilitar puentes o túneles peatonales en vías de acceso controlado, considerando la accesibilidad para personas con discapacidad.

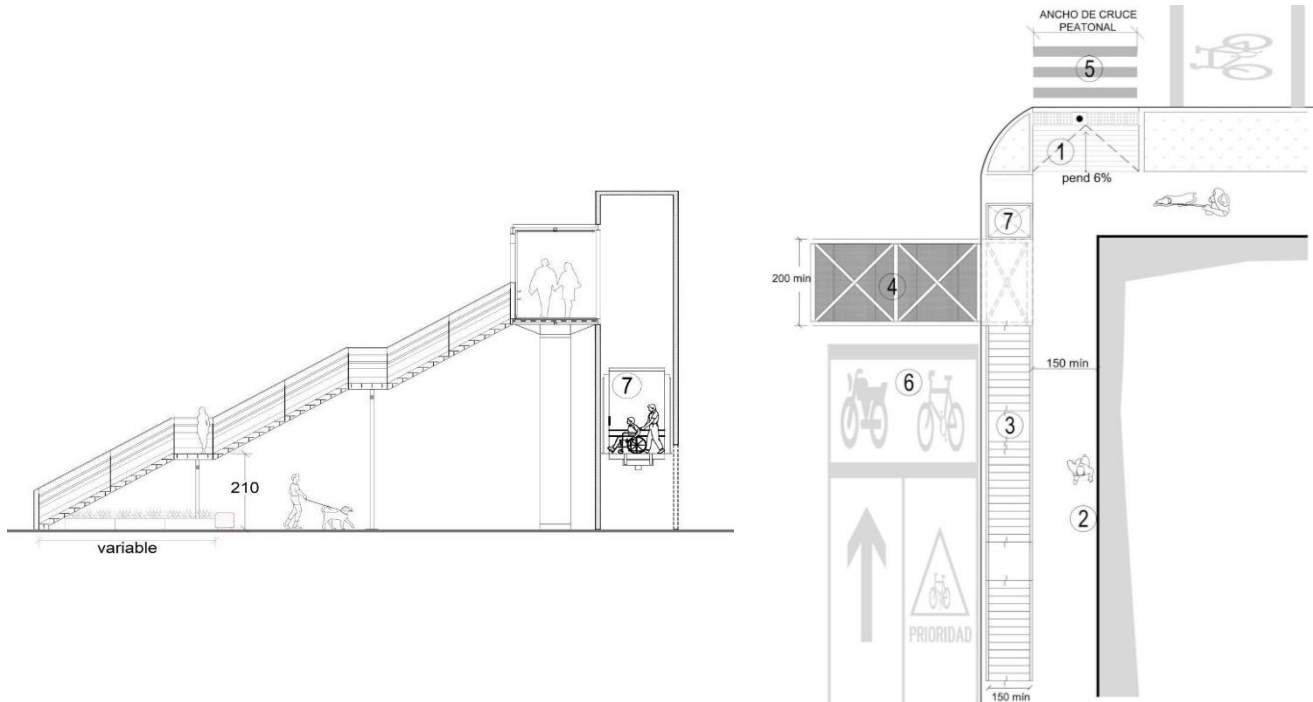
Especificaciones:

- El puente o túnel peatonal deben cumplir con las especificaciones de ruta accesible. Ver apartado RA 01.
- Los elementos de soporte para el puente peatonal, así como el desarrollo de la rampa o escalera, no deben obstaculizar la franja de circulación peatonal de la banqueta.
- En caso de circulación bajo rampas o escaleras se debe colocar una protección horizontal a una altura mínima de 10 cm en los lados abiertos bajo la rampa o escalera a partir de una altura menor a 210 cm del lecho bajo de la rampa o escalera (RA 02).
- El ancho de la circulación hacia el puente o túnel, esto es, la rampa o escalera se debe determinar de acuerdo al flujo peatonal de la zona.
- Las rampas deben cumplir con el apartado ER 04. Sin embargo, en caso de que las dimensiones de la banqueta no permitan el desarrollo de las especificaciones de ER 04, se puede considerar lo siguiente:

Ancho mínimo	Longitud máxima entre descansos	Pendiente máxima
150 cm	10 m	8%
150 cm	15 m	6%
180 cm	15 m	8%
180 cm	20 m	6%
180 cm	24 m	5 - 5.99%

- El elevador debe cumplir con el apartado ER 05. Se debe garantizar las medidas de seguridad y mantenimiento que requiera su operación. El elevador debe ser complementado por escaleras o rampas.

- Las escaleras deben cumplir con el apartado ER 07 y su ancho libre debe tener mínimo 150 cm.
- El ancho del puente o túnel debe tener un ancho libre mínimo de 200 cm (RA 02) y altura mínima de 220 cm, con pasamanos y barandales (AC 01).
- Los túneles deben cumplir con las especificaciones de puente peatonal y deben tener una iluminación constante que permita la visibilidad y desplazamiento seguro de los peatones.



Corte transversal

Planta

Referencias:

1. Rampa recta
2. Banqueta
3. Escalera
4. Puente
5. Marca de paso peatonal
6. Área de espera para ciclistas y motociclistas
7. Elevador en puente peatonal

7.5 Equipamiento

7.5.1 Parques, zonas de uso público y jardines en Áreas Naturales Protegidas y de Valor Ambiental EQ 01

Las zonas de uso público dentro de áreas naturales protegidas suelen ser superficies de mayor dimensión que, a diferencia de las plazas urbanas, su diseño está regido por el respeto y conservación natural de su entorno. Sin embargo, su uso y usufructo deben ser garantía a todas las personas.

Dentro de las áreas naturales protegidas, se realiza una zonificación que delimita el espacio que la conforman, principalmente son:

- I. Las zonas núcleo, el objetivo es la preservación de los ecosistemas, en donde se podrán realizar actividades de preservación e investigación.
- II. Las áreas de uso público en las zonas de amortiguamiento, son superficies que presentan atractivos naturales para la realización de actividades de recreación y esparcimiento, en donde es posible mantener concentraciones de visitantes. Se podrá llevar a cabo exclusivamente la construcción de instalaciones para el desarrollo de servicios de apoyo al turismo³⁴.

Especificaciones:

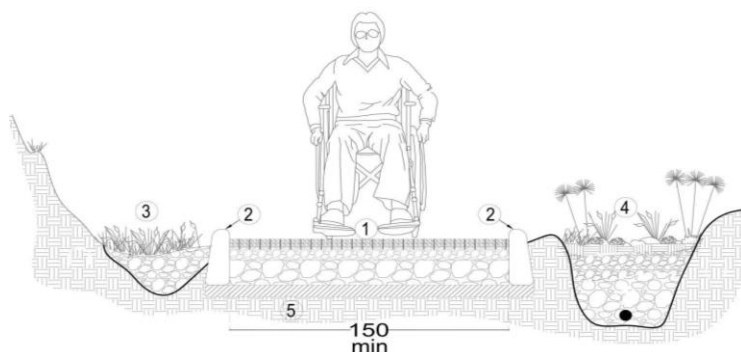
- Todos los parques, estancias, jardines, y áreas de uso público en suelo de conservación (ANP's y AVA's), sus áreas y los servicios que ofrezcan, deben ser accesibles a todas las personas para su uso y disfrute, por lo que se deberá considerar la accesibilidad desde su entorno urbano, (7.4 Espacio público y espacio de uso común), acceso principal, andadores y circulaciones peatonales dentro y fuera de las áreas verdes.
- Todas las circulaciones, zonas de estancia, frentes al agua, mobiliario dentro de estos equipamientos deben ser accesibles sin comprometer las funciones ambientales que cumplen las áreas naturales.
- El acceso principal debe producirse de preferencia sin diferencia de nivel o, en caso de que exista, resolverse con una rampa. De acuerdo con el apartado ER 04.

Interior de instalaciones

- Se deben integrar los elementos complementarios indispensables y permitidos para el buen funcionamiento del espacio, atendiendo las normas del programa de manejo respectivo, así como el programa de uso público. Algunos ejemplos son; áreas de estancia, miradores, servicios sanitarios, mobiliario urbano, etc., realizados con materiales rústicos como la madera, piedra, barro, fibras naturales, etc. respetando el carácter de conservación y/o regeneración ambiental en el que se encuentren. La ejecución de obra de cualquier tipo debe contar con la autorización de la Secretaría del Medio Ambiente (SEDEMA).
- Deben limitarse todas las actividades y uso de la superficie que sean ajenos a los objetivos de conservación y usos públicos de esparcimiento, recreación, y educación, así como aquellas otras actividades incompatibles con la protección de los recursos ecosistémicos.
- Todas las instalaciones, actividades y servicios disponibles en las zonas de uso público dentro de ANP's y AVA's, deberán estar conectadas mediante, al menos, un sendero peatonal accesible (RA 01) integrando los criterios de materiales que establezcan los programas de manejo.
- Los espacios de uso público deben ser equipados con el mobiliario urbano necesario para el desarrollo de las actividades, en el caso del mobiliario para descanso se debe considerar que del 30% al 50% de dicho mobiliario debe contar con sombra natural.

Sendero peatonal accesible

- El diseño de senderos debe garantizar el desplazamiento continuo de las personas usuarias, cumplir con 150cm de ancho mínimo, contar con una pendiente transversal de máximo 2% y una zanja de canalización de agua en el lado más alto del camino.
- Los andadores en áreas naturales protegidas y de valor ambiental deben evitar a toda costa la aplicación de materiales fluidos (como el concreto) y utilizar únicamente materiales que permitan la infiltración del agua; como ecocretos, suelo cementos, tierra compactada o grava estabilizada; con el fin de permitir la circulación de personas usuarios de silla de ruedas, personas con carriolas o aquellas que usen alguna otra ayuda técnica.



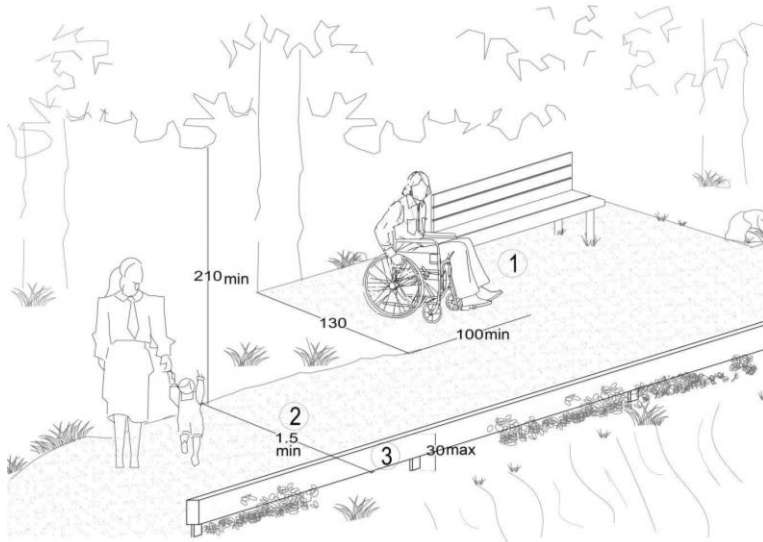
Vista frontal, andador accesible permeable.

Referencias:

1. Andador accesible
2. Guarnición de piedra natural
3. Zanja de conducción
4. Jardín de lluvia
5. Terreno natural

- Deberán preverse áreas de descanso a lo largo de los senderos de circulación, tomando en cuenta espacios para usuarios en silla de ruedas de 130 por 100 cm mínimo adyacente a las bancas o mobiliario de descanso con materiales homologados al andador.

- Todas las áreas de descanso y andadores deben prever la gestión hídrica a través de la implementación de zanjas de conducción y jardines de lluvia, a fin de evitar encharcamientos y deterioros tempranos.
- El espacio libre vertical debe ser de al menos 210 cm de altura, se debe atender el crecimiento de ramas en los árboles.
- En parques y jardines urbanos, la iluminación artificial debe ser uniforme donde se requiera, resaltando algunos elementos importantes, como cestos de basura, paneles informativos, etc. Se debe gozar de una correcta iluminación tanto en recorridos perimetrales como en senderos interiores, en acuerdo con la NOM-SEDATU-001-2021⁷. Así mismo se deben contemplar áreas de sombra natural de al menos el 30%, sobre todo en zonas destinadas a actividades al aire libre.
- En las áreas expuestas hacia vacíos, cuerpos de agua o taludes, se deberá utilizar un borde de protección de entre 10 y 30 cm como máximo (RA02), realizado con materiales de bajo impacto ambiental (como piedra o madera).



Referencias:

1. Área de descanso
2. Sendero de circulación
3. Borde de protección

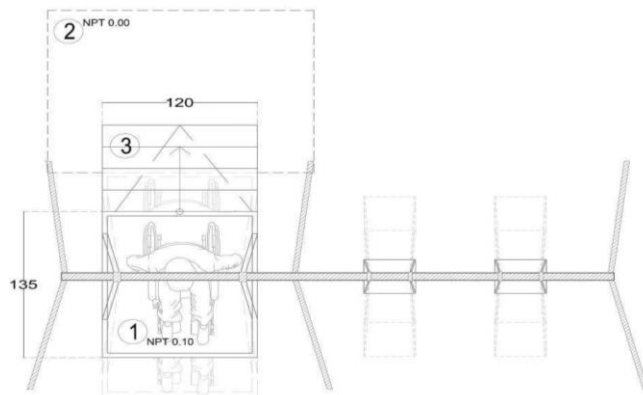
Perspectiva, mirador con área de descanso.

7.5.2 Juegos infantiles y espacios lúdico-recreativos EQ 02

Especificaciones:

- Son componentes del espacio público (urbano, rural y de conservación) cuya adecuada dotación influye en la calidad de vida de las y los habitantes.
- Se impulsan las actividades sociales, culturales, recreativas y económicas de manera accesible e incluyente.
- Se deben considerar espacios accesibles, confortables y seguros que garanticen la inclusión de personas con discapacidad, adultos mayores y cuidadores, la ruta accesible a estos espacios, debe abonar a la sustentabilidad de las áreas verdes y ajardinadas ya que estas aportan sombra y confort necesario para su habitabilidad.
- Las áreas lúdicas son espacios designados para uso exclusivo de juego al aire libre, accesibles desde su entorno urbano, ubicados en zonas despejadas de contaminación vial, delimitados, señalizados y con elementos de juego diseñados expresamente para la recreación de todos los géneros y grupos etarios.
- El diseño de áreas infantiles debe promoverse como un espacio de diversión donde se favorezca la inclusión y accesibilidad de infantes con discapacidad y las personas cuidadoras, asegurando condiciones de estancia y recreación, seguras, confortables en armonía con el medio ambiente.
- La ruta accesible debe conectar puntos de entrada y salida del área y hasta los elementos de juego, así como entre estos últimos, además, debe ser contrastada táctil y visualmente, diferenciando las zonas de juego de las de paso. (RA 01)
- Deben existir rutas accesibles que conecten los elementos de juego y al menos un espacio de maniobra entre cada elemento de juego.
 - a nivel del suelo.
 - la salida de un elemento en altura con la entrada de otro.
 - a nivel del suelo con las rampas que permitan acceder a los elementos elevados.
- Las áreas de juego deben contar con un mínimo 50% de sombra natural.

- Los pavimentos de las zonas de juego, rutas, espacio libre y espacio de maniobra deben ser de un material atenuante del impacto y antideslizante, tanto en su estado seco como húmedo.
- Se introducirán contrastes cromáticos y de texturas entre los elementos de juego, y el entorno, para favorecer la orientación espacial y la percepción de las personas usuarias.
- Al menos dos de cada cinco elementos de cada sector de juegos infantiles, contarán con criterios de accesibilidad universal y los demás deberán contar con alguna forma de interacción.
- Junto a los elementos de juego que cuenten con criterios de accesibilidad universal, se preverán áreas de aproximación; espacios libres de obstáculos donde pueda inscribirse un círculo de 150 cm de diámetro mínimo.



Referencias:

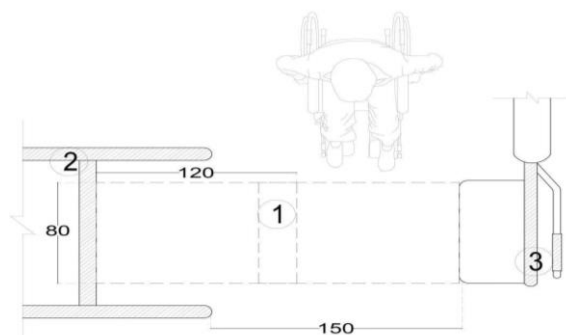
1. Columpio para usuario de silla de ruedas
2. Área de aproximación
3. Rampa plegable

Vista en planta, columpio inclusivo

7.5.3 Deportivos EQ 03

Especificaciones:

- Instalaciones que responden a la necesidad de la población de realizar actividades deportivas en forma libre y organizada, contribuyendo al esparcimiento y a la utilización del tiempo libre. Adicionalmente al equipamiento público de los distintos órdenes de estado, también se consideran inmuebles privados, ya que es muy común que se renten por tiempo, se tenga que pagar por períodos específicos o contar con algún tipo de membresía.
- El diseño de áreas de ejercicio debe garantizar su accesibilidad desde su entorno urbano y al interior. Para ello, todas las áreas de ejercicio interiores y exteriores (Áreas de pesas, pistas de tenis, baloncesto, etc.) y los dispositivos accesibles estarán conectados a través de andadores accesibles señalizados correctamente (RA 01).
- Las áreas destinadas para ejercicio, así como aquellas destinadas a espectadores deben contar con al menos 50% de sombra natural.
- Al menos uno de cada tipo de aparato deberá ser utilizable por personas con movilidad reducida. Para la práctica con estos aparatos se deberá disponer de un espacio libre mínimo de 80 cm de ancho por 120 cm de largo. Dicho espacio debe permitir la transferencia de usuarios entre una silla de ruedas y el aparato, o usar el aparato desde la propia silla. Si dos aparatos están al lado, en paralelo, el espacio libre puede ser compartido.



Referencias:

1. Área de aproximación compartida entre dos aparatos
2. Ejercitador inclusivo para brazo y hombro
3. Ejercitador inclusivo para bíceps

Vista en planta.

El diseño e implementación de equipamiento público de cualquier índole debe estar en común acuerdo con la NOM-001-SEDATU-2021⁷.

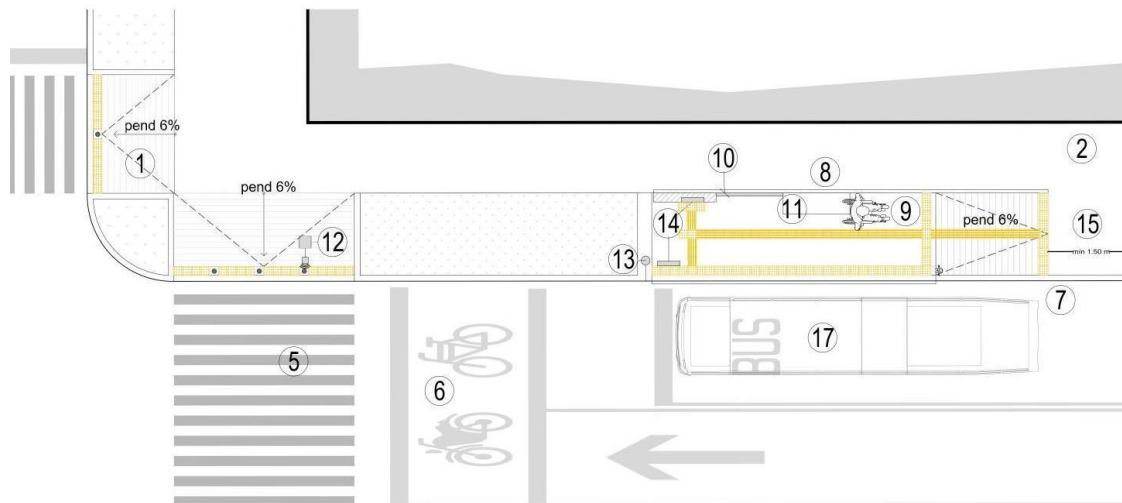
7.6 Áreas para el uso del transporte AT 01

- Son áreas en las que la persona usuaria interactúa con la infraestructura del transporte para el ascenso, descenso y espera del mismo, o bien realiza el cambio de un modo de transporte a otro para continuar con un desplazamiento o itinerario.
- Dicha interacción o transferencia puede ser a través de una parada, estación, terminal, Centro de Transferencia Modal (CETRAM) u otra área de transferencia para el transporte.
- El diseño de la parada, estación, terminal, Centro de Transferencia Modal (CETRAM) u otra área de transferencia, debe considerar la habilitación de una Ruta Accesible (RA01), incluyendo las especificaciones establecidas en este manual, para todos los elementos o servicios incorporados que formen parte de la prestación del servicio de transporte, tales como sanitarios generales (SA07), escaleras (ER07), máquinas interactivas (AS10), área de descanso o espera (AS02), entre otros.

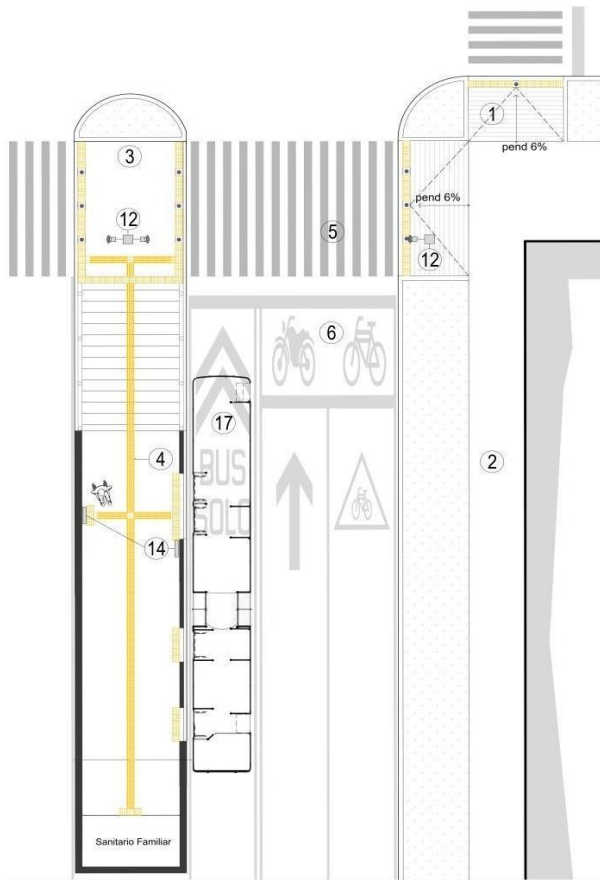
Especificaciones:

- Ruta accesible desde el cruce peatonal cercano, o el acceso y hasta el punto de ascenso y descenso con la unidad móvil, cumpliendo lo establecido en el apartado RA01.
- Acceso a nivel o con rampa para comunicar desde la banqueta hasta el área de espera en parada o hasta el primer contacto con personal en estación o terminal, minimizar el uso de escalones en accesos o entradas (ER01).
- El recorrido debe cumplir un ancho de circulación para el paso de personas con discapacidad de 150 cm (con un mínimo 120 cm solo en casos complejos) y la superficie de piso debe cumplir con lo establecido en el apartado (RA04).
- En estaciones o terminales, se debe disponer de puertas de cortesía de acceso y de salida o cuando menos una para ambos usos; para uso de personas con discapacidad y de movilidad limitada, incluyendo aquellas con carriola. La puerta debe tener un ancho libre de paso mínimo 110 cm y permitir un radio de giro de 150 cm antes y después de la misma (área de espera); puede incluir un lector, botón o validador para su apertura por parte de la persona usuaria.
- Para la señalización visual es indispensable el uso de pictogramas de información de uso público establecidos por normativas internacionales²⁵ y cumplir con lo establecido en el apartado RA09.
- Guía táctil, desde el cruce cercano, pasando por el acceso a la estación y/o parada, conectando con puntos de servicio, comunicación e información y hasta el punto seguro en el área de ascenso y/o espera adyacente a la puerta accesible de la unidad móvil. La guía táctil debe cumplir con las especificaciones del apartado RA07 y ser complementada con señalización tacto visual (RA12).
- Para estaciones o terminales, las placas de señalización tacto-visual (RA12) deben incluir como mínimo: un señalamiento háptico en la zona de acceso y señales en elevadores, sanitarios y en todos aquellos puntos de toma de decisión de una dirección. El material de estas señales debe ser resistente a la intemperie y preferir aquellos que incluyan tratamiento anti-vandalismo.
- Los elevadores para este tipo de infraestructura deben cumplir con dimensiones mínimas de 160 cm x 140 cm, con un ancho de puerta de 100 cm de paso libre; y cumplir con los elementos de accesibilidad física y sensorial del apartado (ER05).
- Los andenes de ascenso y descenso deben tener el mismo nivel de piso de la unidad móvil de transporte.
- La distancia entre el andén y la superficie de piso de la unidad móvil debe tener máximo 5 cm o en su caso colocar algún dispositivo para salvar dicha distancia.
- Se debe colocar una franja de advertencia táctil en el área de ascenso a la unidad (RA05) en todo largo del andén de 30 a 40 cm de ancho, preferentemente de pavimento táctil de advertencia (RA05), separada del borde del andén como mínimo 30 cm (antes del desnivel); la superficie de piso en dicha separación debe tener un cambio de textura con respecto a la zona de espera.
- Señalizar el punto seguro de ascenso y/o espera para personas con discapacidad y movilidad limitada con el Símbolo Internacional de Accesibilidad (RA10) en señal vertical o en piso, en el área adyacente a la puerta accesible de la unidad móvil.
- En caso necesario, se debe incorporar en el área de ascenso de la estación o parada adyacente a la puerta accesible de la unidad móvil, un botón de advertencia al operador con el Símbolo Internacional de Accesibilidad en alto relieve (AC04) en caso de que las personas con discapacidad requieran apoyo técnico o una acción específica adicional, tales como desplegar la rampa de transición o acoplamiento de la unidad móvil a la banqueta o andén.
- Los sanitarios para este tipo de infraestructura deben cumplir con dimensiones mínimas de 250 cm x 300 cm, incluyendo escusado (SA01), lavabo (SA02), mingitorio (SA03) y cambiador de infantes (SA09); cumpliendo con la distribución establecida en el esquema de este punto y los criterios para cada elemento de los apartados mencionados.

- Para el caso de paradas, en las banquetas menores a 400 cm se debe colocar solamente una señal vertical indicativa de parada de transporte o una estela informativa. En banquetas mayores o iguales a 400 cm se coloca además de la señal vertical, el cobertizo y/o estela en la franja de mobiliario urbano (E03).
- En paradas, la superficie de piso que comprende el área de ascenso y/o espera, debe abarcar el espacio para ascenso y el descenso de todas las personas usuarias, incluyendo a las personas con discapacidad usuarias de silla de ruedas (espacio adyacente a la puerta accesible de la unidad móvil).
- En paradas, la proyección del cobertizo debe alojar las bancas, los apoyos isquiáticos⁵ (AS 11) y el área de ascenso y/o espera de las personas usuarias de silla de ruedas.
- La unidad móvil de transporte (autobús, tren, trolebús, entre otros) debe tener, al menos en una de sus puertas, una rampa de transición o algún dispositivo para salvar la distancia y/o desnivel entre la banqueta o andén y la unidad. Al interior de la unidad debe tener un área libre para personas usuarias de silla de ruedas con los sistemas de seguridad correspondientes y asientos de uso prioritario para personas con discapacidad y movilidad limitada, incluyendo aquellos plegables destinados a personas usuarias de perro de asistencia, así mismo incluir información visual y audible del itinerario y estación de arribo.
- El cruce peatonal cercano a la parada, estación, terminal, Centro de Transferencia Modal (CETRAM) o área de transferencia para el transporte debe cumplir con lo establecido en el apartado (E 07) y este debe incorporarse a una ruta accesible (RA01).
- Para este tipo de infraestructura es indispensable la colocación de semáforos peatonales audibles en el cruce peatonal cercano, los cuales deben colocarse alineados a cada extremo y coincidir con el punto de conexión de la Guía táctil en piso.



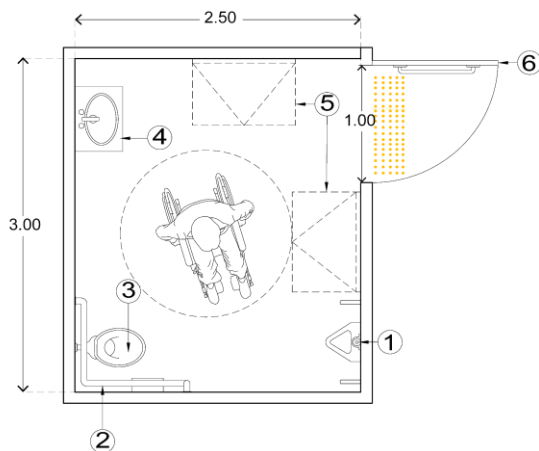
Planta



Referencias:

1. Rampa recta
2. Banqueta
3. Paso
4. Guía táctil
5. Marca de paso peatonal
6. Área de espera para ciclistas y motociclistas
7. Parada de transporte público
8. Cobertizo
9. Área para persona usuaria de silla de ruedas
10. Apoyo isquiático
11. Banca
12. Semáforo peatonal
13. Señal vertical de parada de transporte público
14. Estela informativa
15. Descanso de rampa o área de aproximación a la parada
17. Autobús

Planta



Referencias:

1. Mingitorio
2. Barras de apoyo
3. Escusado
4. Lavabo
5. Cambiador para infantes (opciones de ubicación)
6. Puerta abatible hacia el exterior con barra horizontal hacia el interior del sanitario

Distribución de muebles en los sanitarios ubicados en las áreas para uso del transporte

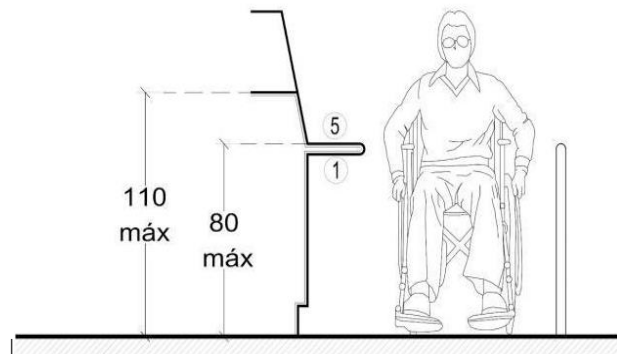
7.7 Áreas de servicio.

7.7.1 Área de comensales AS 01

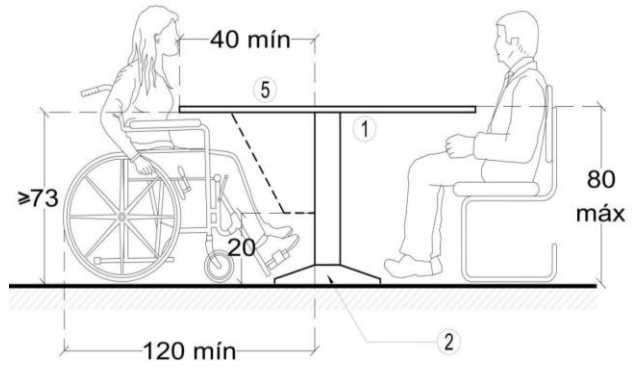
Especificaciones:

- Cumplir con especificaciones de ruta accesible. Ver apartado RA 01.
- Utilizar mesas de pedestal o empotradas lateralmente.

- Colocar mesas con borde boleado.
- La altura libre de mesa bajo cubierta debe tener mínimo 73 cm y para la superficie superior máximo de 80 cm. La profundidad bajo la mesa debe tener mínimo 40 cm por un ancho libre de mínimo 80 cm.
- Cuando se instalen microondas en áreas públicas, indicar que es peligroso para personas con marcapasos.



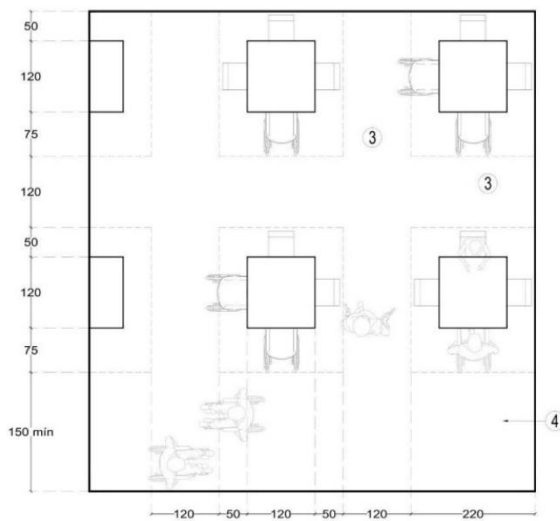
Alzado frontal



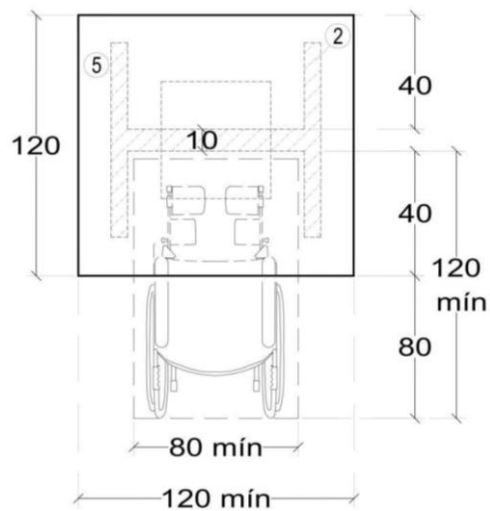
Alzado lateral

AS 01 (2.1 fracción I Dimensiones y características de los locales en las edificaciones-NTCPA del RCDF)

I. En comedores de uso público, restaurantes, y bares, así como comedores para empleados, en donde existan mesas, se destinará una por cada 10 ó al menos dos mesas, lo que sea mayor para el uso de personas con discapacidad; adyacentes a una ruta accesible.



Planta



Referencias:

1. Altura libre de mesa bajo cubierta
2. Apoyo de mesa
3. Área de circulación libre (recomendada)
4. Área de circulación de acceso (recomendada)
5. Cubierta

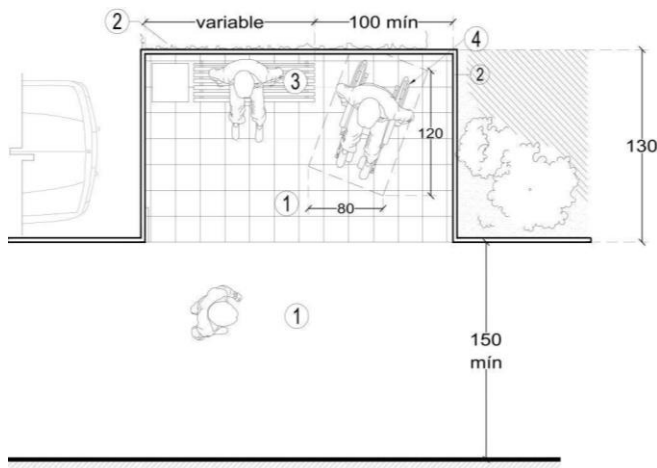
7.7.2 Área de descanso AS 02

Especificaciones:

- Cumplir con especificaciones de ruta accesible. Ver apartado RA 01.
- A lo largo de rutas accesibles en edificios con servicios al público, conjunto de edificios, espacio de uso común o espacio público se recomienda contar con áreas de descanso.
- En el espacio de uso común o espacio público, para rutas mayores a 3000 cm, se recomienda colocar áreas de descanso a la mitad o a los tercios de la ruta. Si el recorrido supera los 1000 cm, deben colocarse a cada 300 cm.
- El área debe estar a un mismo nivel y debe tener mínimo una banca y adyacente a la banca debe tener cuando menos un área despejada para personas usuarias de silla de ruedas o de otras ayudas técnicas, de mínimo 100 cm de ancho por 130 cm de longitud.
- Los asientos deben tener una altura de 45 cm, pero donde se espere una mayor proporción de personas mayores es preferible una altura de 52 cm.
- Los asientos de las bancas deben ser antideslizantes y no acumular agua.
- Las bancas deben estar fijas y proporcionar soporte para la espalda.
- Si el área está adyacente a un cambio de nivel, debe delimitarse con una protección lateral (RA 02), por ejemplo, un borde, barandal o vegetación.
- Se debe cuidar que las ramas de los árboles circundantes no invadan el espacio libre vertical de 210 cm.
- Proporcionar sombras, por ejemplo, con árboles o pérgolas.

AS 02 (2.3.3 Áreas de descanso-NTCPA del RCDF)

Cuando así lo prevea el proyecto urbano, éstas se podrán localizar adyacentes a una ruta accesible junto a los andadores de las plazas, parques y jardines con una separación máxima de 3000 cm y en banquetas o camellones, cuando el ancho lo permita, en la proximidad de cruceos o de áreas de espera de transporte público; se ubicarán fuera de la circulación peatonal, pero lo suficientemente cerca para ser identificadas por los peatones.



Planta

Referencias:

1. Superficie de piso al mismo nivel
2. Protección
3. Espacio para mobiliario urbano
4. Área para persona usuaria de silla de ruedas

7.7.3 Área de espectador AS 03

Especificaciones:

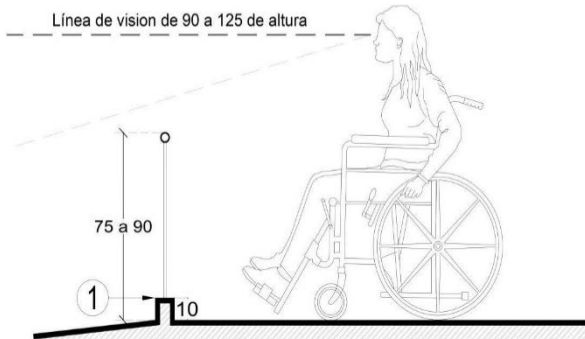
- Cumplir con especificaciones de ruta accesible. Ver apartado RA 01.
- Los espacios deben estar cerca de los accesos y de las salidas de emergencia, sin invadir el área de circulación peatonal.
- Se debe tener mínimo un espacio para uso exclusivo para personas usuarias de silla de ruedas.
- En sitios donde el costo del boleto varía, como teatros y auditorios, se deben ubicar los espacios destinados en las diferentes secciones.
- Se debe considerar estos espacios en edificios religiosos.
- Dentro del área podrá contar con asientos abatibles o retráctiles siempre y cuando se deje 80 cm de frente por 130 cm de longitud libres al estar cerrados los asientos.

- Debe tener una condición de igualdad en cuanto al diseño de isóptica del público en general. Ver 4.6 Visibilidad en NTCPA del RCDF¹⁰.
- Debe tener ruta accesible para subir o bajar al escenario o estrados desde los espacios para personas con discapacidad.
- Señalizar asientos destinados para personas con discapacidad visual o auditiva en un lugar visible, tal como en el asiento o en el piso, contando con un campo favorable para su ubicación, particularmente si se cuenta con un intérprete de Lengua de Señas Mexicana.

AS 03 (2.1 fracción III Dimensiones y características de los locales en las edificaciones-NTCPA del RCDF)

III. En los pasillos entre asientos (sillas, butacas o gradas) deben destinarse dos espacios por cada cien asistentes o fracción, a partir de sesenta, para uso exclusivo de personas en silla de ruedas y cumplir las siguientes características:

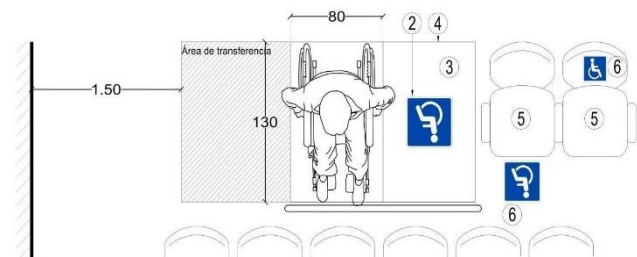
- Cada espacio medirá 80 cm de frente y 1.30m de longitud, libre de butacas fijas. Se pueden colocar asientos removibles o abatibles en dicho espacio para que pueda ser utilizado en caso de que no asistan personas en silla de ruedas;
- El piso debe ser horizontal, antiderrapante, no invadir las circulaciones y estar adyacente a una ruta accesible conectada con los accesos o las salidas;
- Los espacios ubicados junto a un cambio de nivel deben contar con una protección a mínimo 5 cm de altura;
- Si se colocan pasamanos o barandales, no deben interferir con la línea de visión;
- Deben estar señalizados en el piso con el Símbolo Internacional de Accesibilidad;
- Se debe proporcionar al menos un asiento para acompañante junto al espacio para silla de ruedas. Estos asientos deben ser equivalentes en tamaño, calidad, confort y amenidades a los demás asientos. La ubicación del asiento para acompañantes no debe interrumpir el acceso al espacio sobre silla de ruedas desde la ruta accesible; y
- Los espacios para silla de ruedas pueden agruparse en pares. Cuando la capacidad de la edificación es mayor a 300 espectadores se proporcionará más de una ubicación para dichos espacios. Los espacios para silla de ruedas deben formar parte integral de la planeación, y evitar ser relegados al frente y a la parte trasera de toda el área de asientos



Alzado

Referencias:

1. Protección
2. Símbolo Internacional de Accesibilidad
3. Superficie de piso horizontal
4. Marca de delimitación en superficie de piso
5. Asiento para personas con discapacidad
6. Símbolo Internacional de Accesibilidad en piso o asiento



Planta

7.7.4 Bebedero AS 04

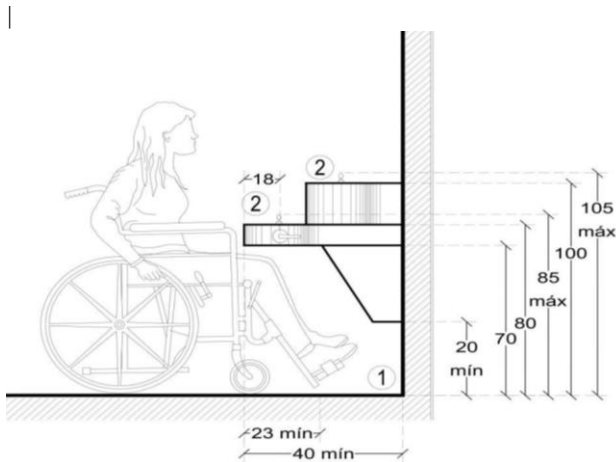
Especificaciones:

- Cumplir con especificaciones de ruta accesible. Ver apartado RA 01.
- Ubicar los bebederos fuera de la circulación peatonal.
- La altura máxima a la salida del agua para uso por infantes es de 78 cm, para uso por personas usuarias de silla de ruedas es de 85 cm y de pie 105 cm.

- Para una aproximación frontal de usuarios de silla de ruedas debe tener una altura libre inferior de 70 cm por una profundidad de 40 cm o un área donde se puedan acomodar las piernas abajo del bebedero.
- Cuando solamente exista un bebedero por nivel, se debe colocar a la altura que permita su uso a personas usuarias de silla de ruedas.
- Se deben colocar llaves de tipo palanca o botón de accionamiento del lado de la salida de agua, a máximo 18 cm de profundidad del borde frontal.
- Para señalar la aproximación al bebedero, se debe colocar una franja con pavimento táctil (RA 05), a la altura del borde frontal del bebedero; siempre y cuando se incorpore a una guía táctil (RA 07).

AS 04 (3.2.1 fracción II Muebles sanitarios-NTCPA del RCDF)

II. Todas las edificaciones, excepto de habitación y alojamiento, contarán con bebederos o con depósitos de agua potable en proporción de uno por cada treinta trabajadores o fracción que exceda de quince, o uno por cada cien alumnos, según sea el caso; se instalará por lo menos uno en cada nivel con una altura máxima de 78 cm a la salida del agua para su uso por personas sobre silla de ruedas, infantes y personas de talla baja.



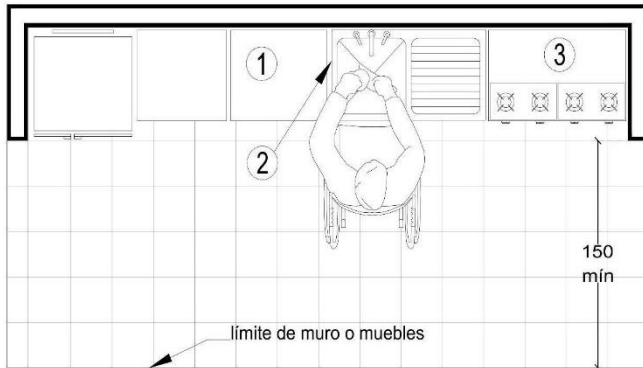
Referencias:

1. Área libre
2. Altura de salida de agua

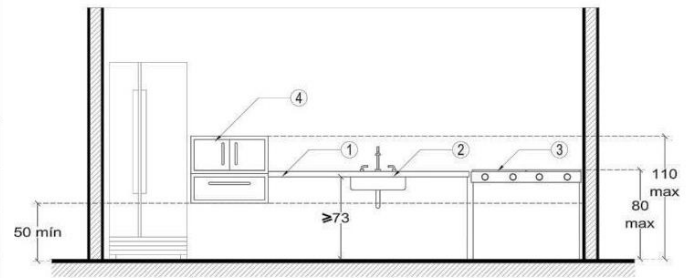
7.7.5 Cocineta AS 05

Especificaciones:

- En alojamientos, áreas de trabajo o viviendas adaptadas en donde existan cocinetas, se debe proporcionar las facilidades para el uso de personas usuarias de silla de ruedas.
- Cumplir con especificaciones de ruta accesible. Ver apartado RA 01.
- Las superficies de trabajo deben tener un área inferior de mínimo 73 cm de altura por 40 cm de profundidad y una altura a la cubierta superior máximo de 80 cm.
- Tableros retráctiles que aumentan la superficie de trabajo.
- Las puertas del mobiliario, cajones, gavetas y cualquier otro elemento que se manipule, debe tener jaladera.
- El diámetro de la jaladera debe tener entre 19 y 25 mm, la longitud libre de la jaladera debe tener mínimo 10 cm y una separación del borde interior de la jaladera al elemento en donde se apoya mínimo de 35 mm.
- El fregadero debe tener máximo 14 cm de profundidad con llaves tipo palanca y salida de agua oscilante.
- La estufa de quemadores deben estar “paralelos” con controles frontales.
- Los estantes y alacenas deben estar ubicados a una altura de entre 110 cm y 50 cm.



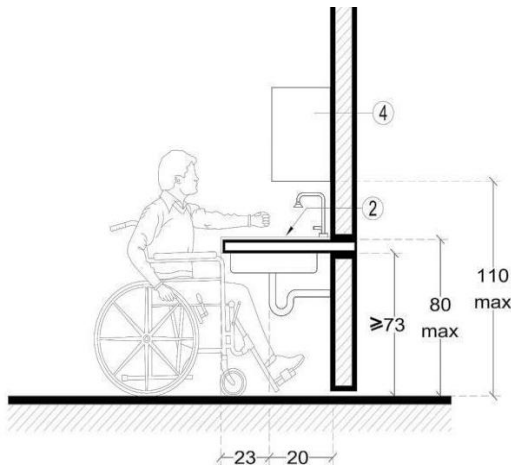
Planta



Alzado frontal

Referencias:

1. Superficie de trabajo
2. Fregadero
3. Estufa
4. Estantes y alacenas



Alzado lateral

7.7.6 Dormitorio AS 06

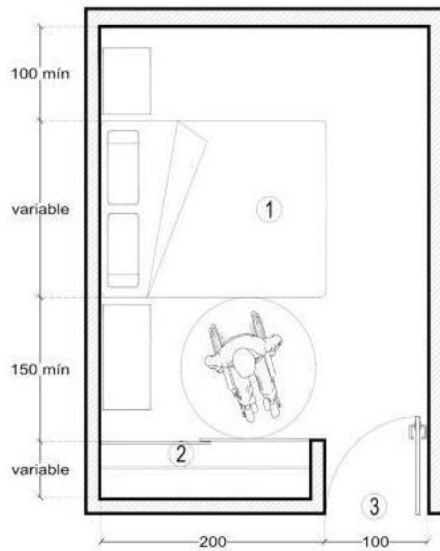
Especificaciones:

- En hoteles, moteles, hospedajes o similares con más de 25 habitaciones, se debe tener, como mínimo una habitación con baño accesible dentro de la misma o lo más cercano posible. Esta habitación se debe ubicar en el nivel de acceso principal o cercana(s) a las áreas de resguardo en otros niveles. Ver apartado 7.7.

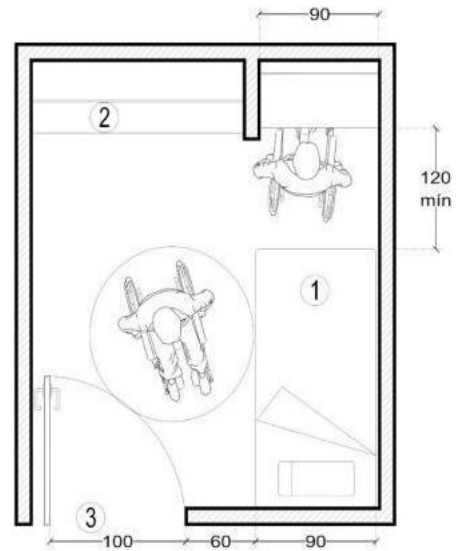
Total de habitaciones	
25-100	1 por cada 25
101-200	5 habitaciones
más de 200	6 más 1 por cada 100 o fracción.

- Entre la entrada y la habitación, debe cumplir con especificaciones de ruta accesible. Ver apartado RA 01.
- A un lado de la cama se debe tener un diámetro de giro de mínimo 150 cm y del lado opuesto mínimo 100 cm de ancho las demás circulaciones deben tener mínimo 120 cm de ancho.
- La altura de la cama debe tener entre 45 y 50 cm.
- La altura de guardado en entrepaños debe tener entre 50 y 110 cm con una profundidad máxima de 50 cm.
- La altura máxima para colgar ropa debe tener 110 cm.
- Los apagadores (AC 04) deben estar iluminados en dormitorios y baños.
- Debe contar con un apagador de luz y teléfono junto a la cama.

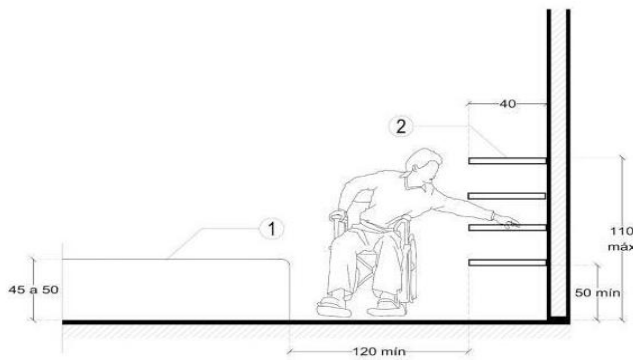
- Los contactos se deben ubicar a una altura de entre 40 y 100 cm.
- Se debe colocar alarmas visuales y sonoras. Ver apartado 7.7.
- Debe contar con un baño accesible de acuerdo a las especificaciones de servicios sanitarios. Ver apartados SA 01 a SA 10.



Planta cama matrimonial



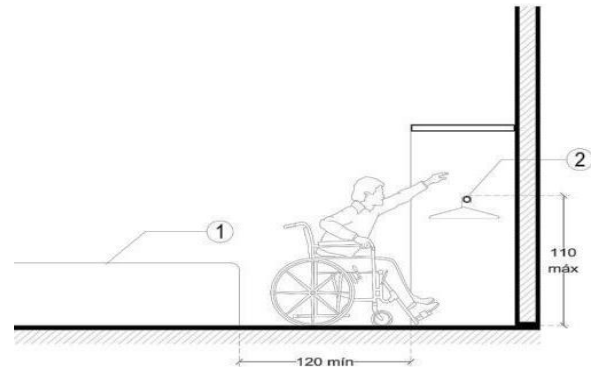
Planta cama individual



Alzado

Referencias:

1. Cama
2. Áreas de guardado
3. Ancho puerta



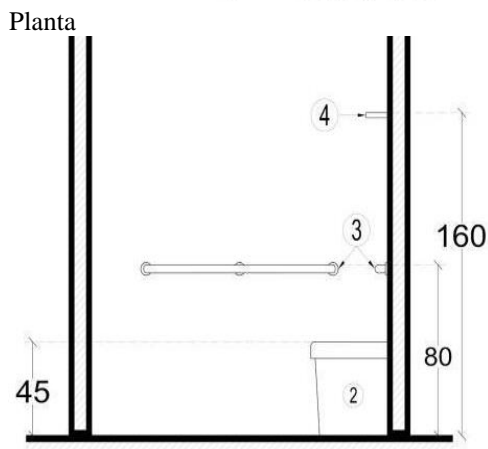
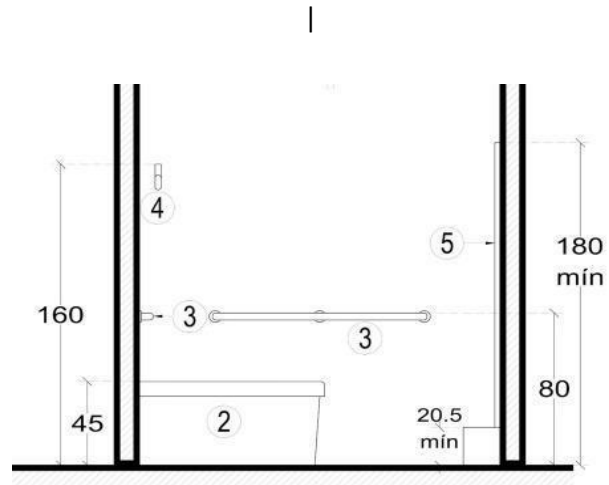
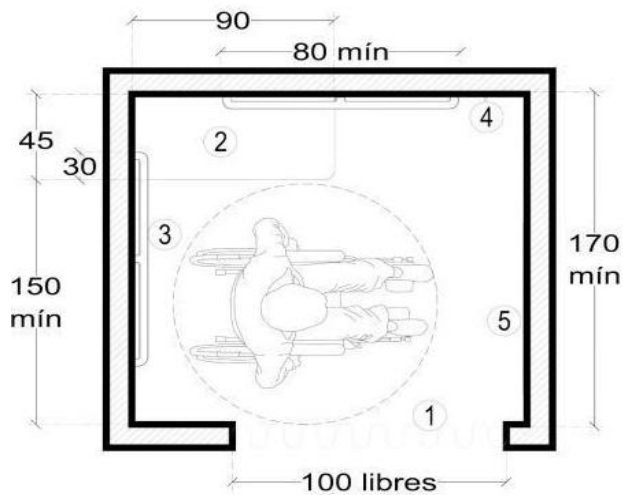
Alzado

7.7.7 Vestidor AS 07

Especificaciones:

- Cumplir con especificaciones de ruta accesible. Ver apartado RA 01.
- Puede contar con cortina, puerta plegadiza o puerta de abatimiento hacia el exterior (ER 02).
- A un lado de la banca se debe tener un diámetro de giro de mínimo 150 cm.
- Debe contar con una banca de 90 cm de ancho y entre 45 a 50 cm de altura con una profundidad de 45 cm. Puede ser plegable.
- Las barras de apoyo (AC 02) se deben colocar a una altura de 80 cm.
- Debe contar con un gancho para ropa de 12 cm de largo a una altura de 120 cm y otro a una altura de 160 cm.
- El espejo se debe colocar a partir de mínimo 20.5 cm del piso con una altura de mínimo 180 cm, con un ancho mínimo de 80 cm.

- En zonas húmedas se debe cuidar que no haya encharcamientos en el piso ni en la banca.
- En tiendas y almacenes de ropa debe tener mínimo un vestidor para personas con discapacidad.



Alzado lateral

Alzado frontal

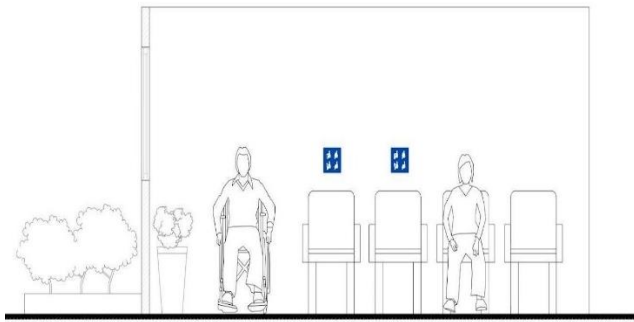
Referencias:

1. Cortina, puerta plegadiza o puerta abatible
2. Banca
3. Barras de apoyo
4. Gancho
5. Espejo

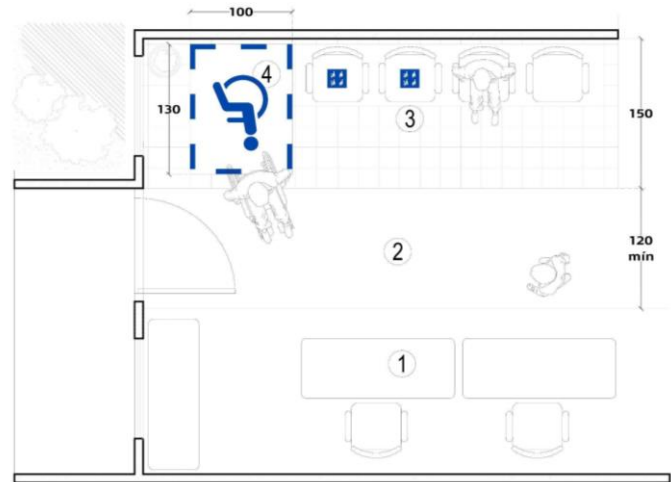
7.7.8 Módulo de atención AS 08

Especificaciones:

- Cumplir con especificaciones de ruta accesible. Ver apartado RA 01.
- El área de aproximación, debe estar libre de obstáculos y al mismo nivel de 150 por 150 cm.
- En los módulos de atención, información, pagos, taquillas, cajas en bancos o similares, se debe instalar por lo menos un módulo con un área inferior de mínimo 73 cm de altura por 40 cm de profundidad y a una altura a la cubierta superior de máximo 80 cm.
- En los módulos de atención o similares, se debe señalar con el Símbolo Internacional de Accesibilidad en caso de que su uso sea preferente o exclusivo para personas con discapacidad.
- Se podrá colocar un zoclo de protección a una altura de mínimo 20.5 cm.
- Para señalar la aproximación al módulo de atención, se debe colocar una franja con pavimento táctil (RA 05), a la altura del borde frontal del módulo; siempre y cuando se incorpore a una guía táctil (RA 07).



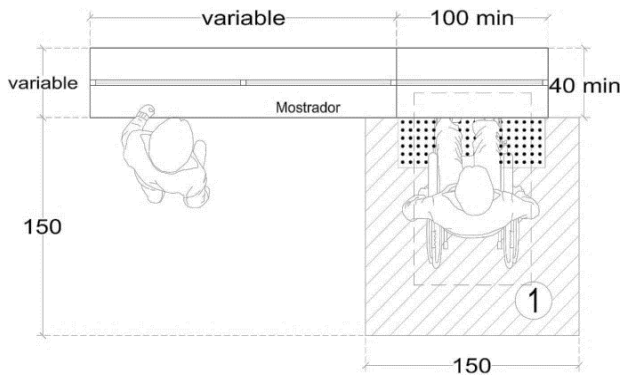
Alzado frontal, área de espera



Planta, área de espera

AS 08 (2.1 fracción II Dimensiones y características de los locales en las edificaciones-NTCPA del RCDF)

II. En lugares de uso público donde se proporcione atención, información, recepción de pagos o similares, se contará al menos con un módulo o taquilla, con un espacio libre inferior de 40 cm de profundidad por 70 cm de altura y una altura a la cubierta superior de máximo 80 cm para uso de personas en silla de ruedas, infantes y personas de talla baja la cual estará adyacente a una ruta accesible desde la vía pública y estacionamiento.



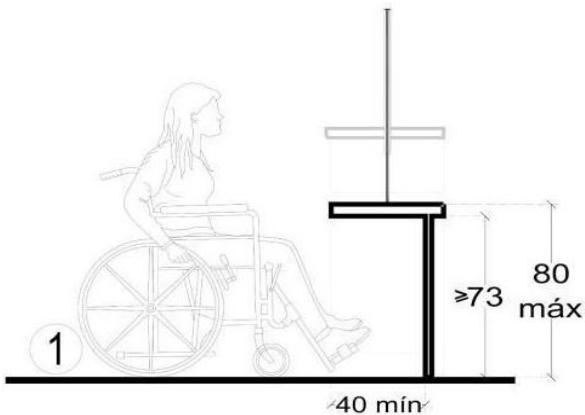
Planta



Alzado frontal

Referencias:

1. Área de aproximación
2. Señal con Símbolo Internacional de Accesibilidad, si se requiere
3. Zoclo



Alzado lateral

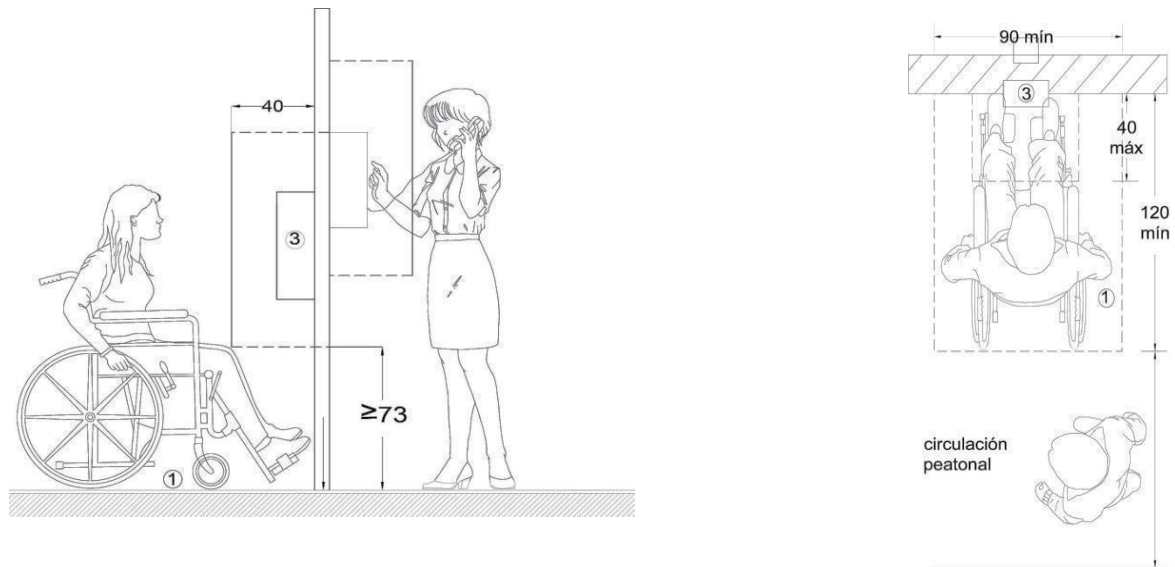
7.7.9 Teléfono público AS 09

Especificaciones:

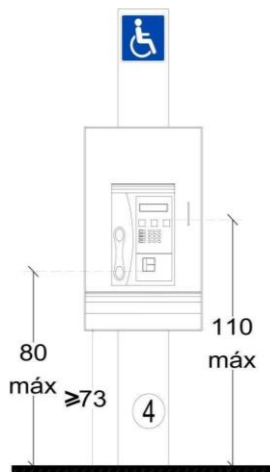
- Cumplir con especificaciones de ruta accesible. Ver apartado RA 01.
- Ubicar los teléfonos fuera de la circulación peatonal.
- En exteriores se deben de ubicar cerca de áreas de descanso (AS 02) y paradas de transporte público (AT 01).
- Se debe tener un área de aproximación frontal de mínimo 90 cm de ancho por 120 cm de profundidad.
- Los elementos de accionamiento se deben ubicar a una altura de entre 80 y 110 cm.
- Se puede señalar con el Símbolo Internacional de Accesibilidad.
- Para señalar la aproximación al teléfono, se debe colocar una franja con pavimento táctil (RA 05), a la altura del borde frontal del teléfono; siempre y cuando se incorpore a una guía táctil (RA 07).

AS 09 (2.3.8 Teléfonos públicos-NTCPA del RCDF)

En áreas de teléfonos públicos cuando menos un teléfono debe permitir que el área de accionamiento superior se encuentre a una altura de 120 cm.



Alzado



Vista frontal

Planta

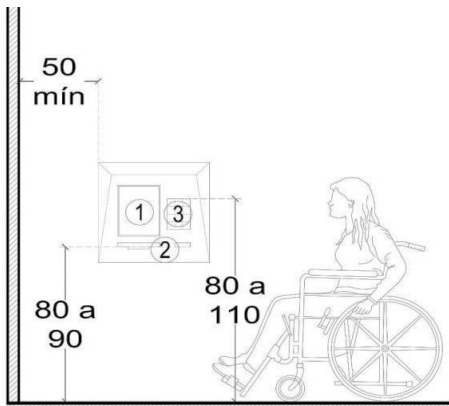
Referencias:

1. Área de aproximación
2. Símbolo Internacional de Accesibilidad
3. Teléfono
4. Base

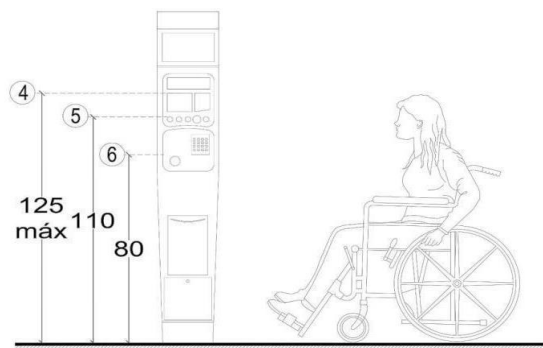
7.7.10 Máquina interactiva AS 10

Especificaciones:

- Cumplir con especificaciones de ruta accesible. Ver apartado RA 01.
- Son ejemplos de máquina interactiva el cajero automático, el parquímetro, máquina para el pago de estacionamiento, máquinas expendedora de alimentos, medicamentos, etc.
- Se debe colocar una máquina interactiva accesible dentro de un conjunto de ellas.
- La máquina debe ubicarse fuera de la circulación peatonal.
- El área de aproximación debe tener mínimo 90 cm de ancho y un área de maniobra adyacente a la máquina de 120 cm de diámetro.
- La operación de la máquina debe ser intuitiva y legible.
- Se deben evitar reflejos en la pantalla por la iluminación natural o artificial.
- Las ranuras para tarjetas o billetes se deben ubicarse a una altura entre 80 y 90 cm.
- El teclado o botones de accionamiento se deben ubicarse a una altura de entre 80 y 110 cm (AC 04).
- Las ranuras de cambio con monedas se deben ubicar a una altura de 70 cm.
- Para señalar la aproximación a la máquina interactiva, se debe colocar una franja con pavimento táctil (RA 05), a la altura del borde frontal de la misma; siempre y cuando se incorpore a una guía táctil (RA 07).



Detalle en alzado, cajero



Detalle en alzado, parquímetro

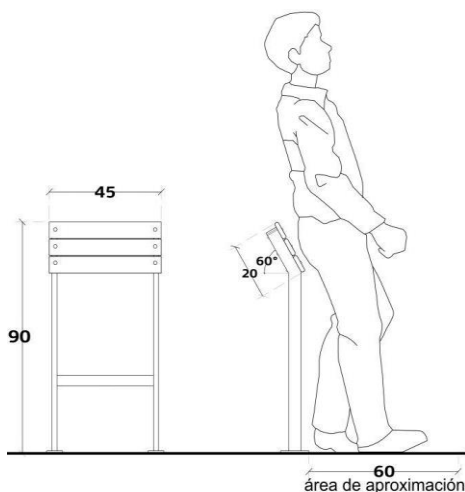
Referencias:

1. Pantalla
2. Ranuras
3. Teclado
4. Línea de visión
5. Punto más alto de accionamiento
6. Punto más bajo de accionamiento

7.7.11 Apoyo Isquiático SA 11

Especificaciones:

- Se recomienda su colocación en paradas de transporte público, áreas de atención al público y otros lugares de espera puntual.
- El apoyo deberá tener un área de aproximación frontal de 60 cm mínimo de longitud por el ancho del apoyo horizontal.
- Las barras horizontales deben tener dos alturas, una a 75 cm del piso al borde superior de la barra y otra a una altura de 90 cm, las cuales podrán ser cubiertas por una superficie que tenga un mínimo de 20 cm de altura.
- El apoyo deberá tener una inclinación entre 60° y 90° con respecto al plano horizontal.
- Los materiales deberán ser resistentes a la intemperie y al vandalismo, así como evitar la conducción del calor.



Alzado lateral y frontal

7.8 Servicios Sanitarios

7.8.1 Escusado SA 01

Especificaciones:

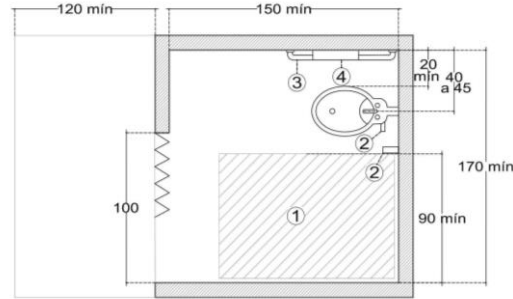
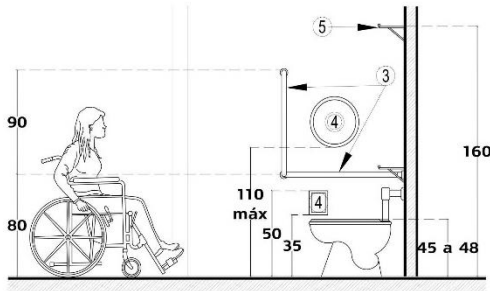
- Cumplir con especificaciones de ruta accesible. Ver apartado RA 01.
- Cumplir con el inciso de superficie de piso (RA 04).
- Si el escusado no tiene tanque, debe tener un soporte para la espalda, el cual se debe colocar a una distancia de entre 50 y 55 cm del borde frontal del escusado al soporte.
- En caso de que exista una separación entre el tanque y el muro, se debe garantizar que el tanque quede fijo.
- Se recomienda el uso de escusados montados en el muro, no suspendidos, apoyados firmemente en el piso.
- Los escusados deben ser preferentemente de forma ovalada de mínimo 46 por 38 cm y zona libre al centro de 30 por 20 cm, evitando la forma circular.
- El elemento de accionamiento para el desagüe debe estar preferentemente del lado del área de aproximación, de tipo palanca, sin ser necesario el giro de la muñeca de la mano, a una altura entre 75 y 85 cm.
- Es conveniente colocar fluxómetros automáticos.
- El área de aproximación debe estar libre de obstáculos de todo tipo, particularmente de botes de basura.
- Las barras de apoyo deben cumplir con el apartado AC 02. Se puede añadir una barra vertical de mínimo 60 cm de largo a partir de 25 cm del borde frontal del escusado en el plano horizontal y a partir de 80 cm de altura.
- El portapapel tipo frontal se debe colocar debajo de la barra de apoyo a una altura entre 35 y 50 cm, y el tipo lateral o circular arriba de la barra de apoyo a máximo 110 cm de altura al área de salida del papel. El ancho no debe sobresalir del borde exterior de la barra.
- Se recomienda colocar un gancho de 12 cm de largo a 160 cm de altura adyacente a las barras de apoyo.
- La puerta (ER 02) puede ser plegadiza y preferentemente abatible hacia el exterior con un ancho mínimo de 100 cm.
- Cuando la puerta sea abatible debe cumplir lo dispuesto en ER02 y contar con una barra interior

SA 01 (3.2.2 fracción I Dimensiones mínimas de los espacios para muebles sanitarios-NTCPA del RCDF)

I. En los sanitarios de uso público indicados en la tabla, se debe destinar, por lo menos, un espacio para escusado de cada cinco, ubicados dentro de los locales para hombres y mujeres respectivamente, para uso prioritario de personas con discapacidad. En estos casos, las medidas del espacio para escusado serán de 170 cm por 150 cm, con las siguientes características:

a) El escusado deberá tener una altura entre 45 cm y 50 cm respecto al piso terminado, a un lado deberá contar con un área mínima de 90 cm de ancho por un fondo de 150 cm, a lo largo del escusado. El centro del escusado debe estar a una distancia máxima de 45 cm al paramento lateral corto;

- b) Debe colocarse en el paramento lateral más cercano mínimo una barra de apoyo horizontal de 60 cm de longitud que sobresalga un mínimo de 25 cm del borde frontal del escusado, con su centro a un máximo de 40 cm del eje del escusado, la barra debe estar a una altura de 80 cm sobre el nivel del piso;
- c) Los accesorios del escusado no deben de colocarse a una altura mayor de 120 cm y menor a 35 cm en su área superior de accionamiento ni a una distancia mayor a 15 cm del escusado.



Referencias:

1. Área de aproximación
2. Palanca de desagüe de escusado
3. Barra de apoyo
4. Porta papel con salida frontal o lateral
5. Gancho

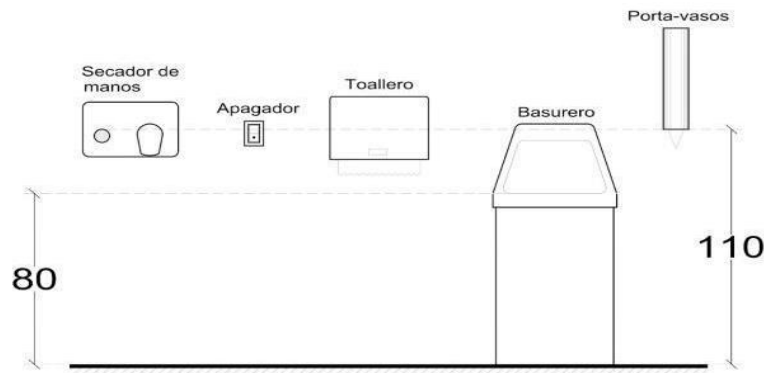
Alzado

Planta

7.8.2 Lavabo SA 02

Especificaciones:

- Cumplir con especificaciones de ruta accesible. Ver apartado RA 01.
- Cumplir con el inciso de superficie de piso (RA 04).
- Debe tener un área de aproximación al frente del lavabo, de mínimo 120 cm de profundidad, incluyendo el área de uso inferior del mueble y un ancho mínimo de 80 cm centrados al mueble.
- El lavabo debe estar colocado mínimo a 45 cm entre su eje y el paramento.
- Debe estar fijo con elementos que garanticen soportar el peso de las personas.
- El desagüe debe conducirse hacia la pared posterior y las tuberías de agua caliente deben tener protección.
- Se recomiendan los lavabos empotrados o sobre un mueble. No se permite colocar lavabos de pedestal.
- Se recomienda colocar llaves automáticas con sensor.
- La separación entre llaves tipo palanca debe tener mínimo 20 cm.
- Se recomienda colocar un gancho o ménsula de 12 cm de largo a una altura de 160 cm adyacente al lavabo.
- El espejo se debe colocar a partir de mínimo 90 cm del piso con una altura de mínimo 180 cm, con un ancho mínimo de 30 cm, debe tener una inclinación de 10° desde su base, con respecto al plano vertical.

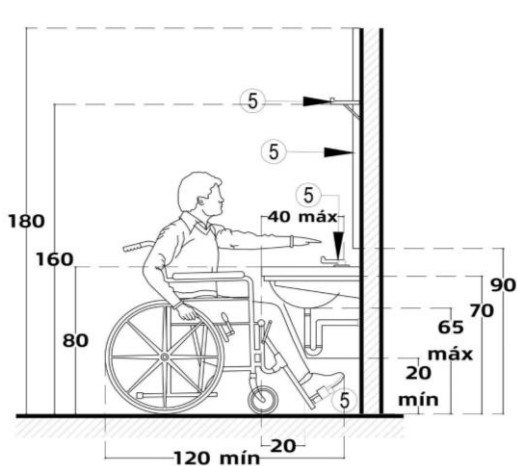


Alzado

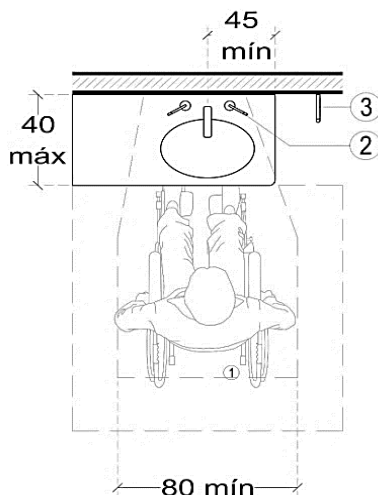
SA 02 (3.2.2 fracción II Dimensiones mínimas de los espacios para muebles sanitarios-NTCPA del RCDF)

II. En estos mismos casos y en la misma proporción en el área de lavabos se debe colocar un lavabo para uso por personas sobre silla de ruedas con las siguientes características:

- Debe contar con espacio libre inferior para las rodillas de máximo 70 cm de altura y una altura de la superficie superior de máximo 80 cm;
- Contar con llaves (manerales) tipo palanca a máximo 40 cm de profundidad desde el borde frontal del lavabo al dispositivo de accionamiento;
- Los accesorios como jaboneras, dispensadores de papel o toallas, deben colocarse entre 90 cm y 120 cm de altura al dispositivo de accionamiento, en caso de encontrarse fuera del área del lavabo. En caso de que los accesorios se encuentren sobre el área del lavabo se colocaran a máximo 40 cm de profundidad a partir del borde frontal del lavabo al dispositivo de accionamiento y a una altura entre 90 cm y 100 cm.



Alzado



Planta

Referencias:

- Área de aproximación
- Llaves de tipo palanca o aleta
- Gancho
- Espejo
- Área libre inferior

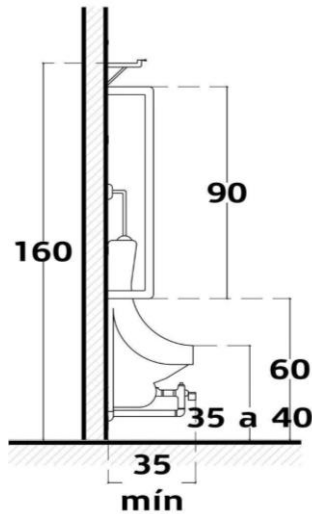
7.8.3 Mingitorio SA 03

Especificaciones:

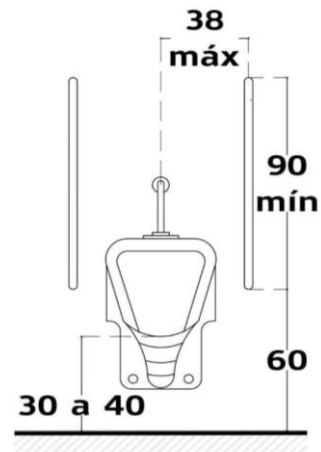
- Cumplir con especificaciones de ruta accesible. Ver apartado RA 01.
- Cumplir con el inciso de superficie de piso (RA 04).
- Deben tener un área de aproximación fuera del área de circulación peatonal. Si se tiene mamparas a los lados, la distancia entre ellas debe ser mínimo de 85 cm.
- Se recomienda colocar mingitorios hasta el piso, ya que son útiles para personas de cualquier estatura. De lo contrario se debe colocar mínimo uno con la zona de uso a una altura entre 30 y 40 cm. Se debe utilizar modelos tales que, la distancia entre la pared posterior y el borde frontal tenga como mínimo 35 cm.
- Cumplir con el inciso de barras de apoyo (AC 02).
- Se recomienda colocar un gancho de 12 cm de largo a 160 cm de altura, adyacente al mingitorio.
- Se debe cerciorar que la altura del sensor para desague automático, se encuentre a una altura mínima de 80 cm con el fin de detectar a personas de diferente estatura.

SA 03 (3.2 fracción I Muebles sanitarios-NTCPA del RCDF)

I. En lugares de uso público, en los sanitarios para hombres, donde sea obligatorio el uso de mingitorios, se colocará al menos uno a partir de cinco, con barras de apoyo verticales a ambos lados colocados a máximo 38 cm del centro del mueble con una longitud mínima de 90 cm colocadas a partir de 60 cm de altura del nivel del piso.



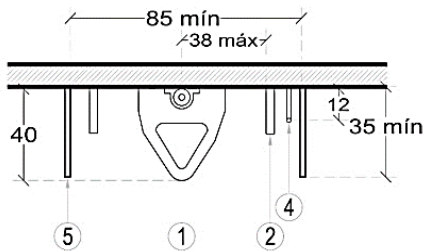
Alzado lateral



Alzado frontal

Referencias:

1. Área de aproximación
2. Barras de apoyo
3. Área de circulación
4. Gancho
5. Mamparas



3

Planta

7.8.4 Regadera uso de pie SA 04

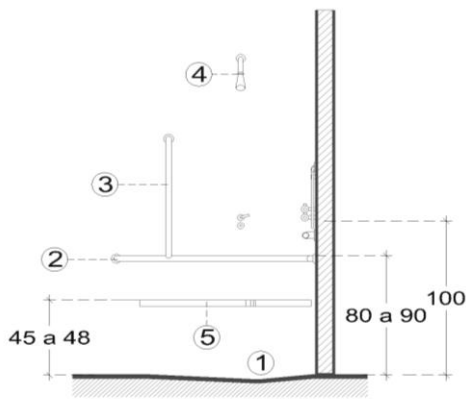
Especificaciones:

- Cumplir con especificaciones de ruta accesible. Ver apartado RA 01.
- Cumplir con el inciso de superficie de piso (RA 04).
- Área de regadera sin sardinel con pendiente máxima del 2% y desagüe al interior bajo el asiento o hacia un lado, de forma que se pueda colocar un tapete antideslizante sin que obstruya el drenaje.
- Si es baño público; se debe instalar una regadera para cada género.
- El área de regadera debe tener mínimo 90 por 120 cm con un área de aproximación de mínimo 120 por 120 cm.
- En caso de no poder cumplir con la instalación de una regadera fija y otra de teléfono, se debe colocar una de tipo teléfono. Se recomienda la del cabezal regulable en altura, montado sobre una barra y utilizable en posición fija. La distancia mínima entre el muro posterior y la regadera debe tener 45 cm.
- Cumplir con el inciso de barras de apoyo (AC 02).
- La barra de apoyo horizontal debe pasar por el área de llaves, se recomienda que se coloque a una altura de 90 cm.

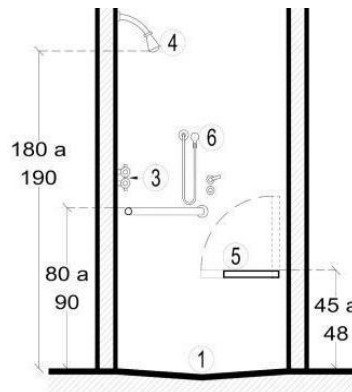
- Se recomienda que las llaves sean de tipo monomando con una longitud mínima desde el centro de rotación hasta la punta de 7.5 cm a una altura máxima de 100 cm. Debe existir una diferenciación para las posiciones de agua fría y caliente. Deben estar colocados al alcance desde la banca o asiento.
- El área de la regadera debe estar libre de cancelos fijos. Debe preferirse el uso de cortinas.
- Las jaboneras deben tener agarradera a una altura máxima de 100 cm adyacentes a las llaves.
- La banca o asiento puede ser plegadiza, fija o portátil con pendiente para permitir el drenaje del agua, antideslizante y lisa de mínimo 45 por 45 cm.

SA 04 (3.2.2 fracción V Dimensiones mínimas de los espacios para muebles sanitarios-NTCPA del RCDF)

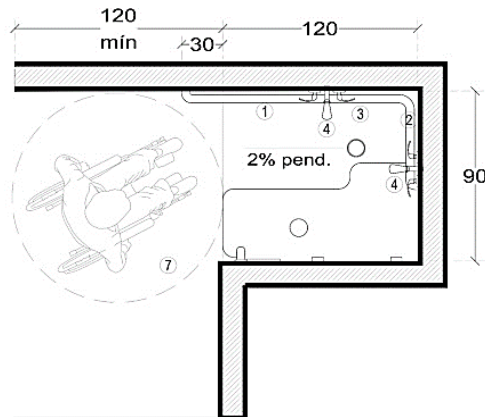
V. En baños públicos, hoteles con más de 25 habitaciones e instalaciones similares, se contará como mínimo una habitación con baño accesible para personas con discapacidad, con puerta de ancho mínimo libre de 100 cm y cumplir con el numeral 4.1.1 de puertas, barras de apoyo horizontales de mínimo 60 cm de longitud y 80 cm de altura en escusado y regadera, pisos antiderrapantes, ruta accesible hasta la regadera. La regadera deberá ser de tipo teléfono de mínimo 150 cm de largo, deberá permitir su uso en posición fija y montada, en forma que se ajuste a partir de una altura de 120 cm del nivel de piso hasta 190 cm con llaves (manerales) tipo palanca. Las características del escusado deben ser las mismas señaladas en el numeral I y las del lavabo de acuerdo al numeral II. La puerta debe ser corrediza o abatir hacia el exterior en caso de que el diseño del cuarto permita hacerlo sin constituir una barrera para el acceso de una persona en silla de ruedas, o hacia el interior siempre y cuando no interfiera con el área libre para el acceso al escusado, lavabo y regadera. Es opcional contar con una banca o asiento a una altura entre 45 cm y 50 cm, en una posición que permita alcanzar y operar los manerales.



Alzado lateral



Alzado frontal



Planta

Referencias:

1. Área de regadera
2. Barras de apoyo
3. Llaves de tipo palanca
4. Salida regadera
5. Banca o asiento
6. Regadera de teléfono
7. Área de aproximación

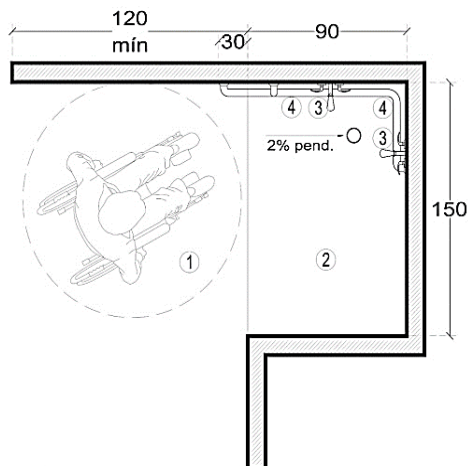
7.8.5 Regadera uso en silla de ruedas SA 05

Especificaciones:

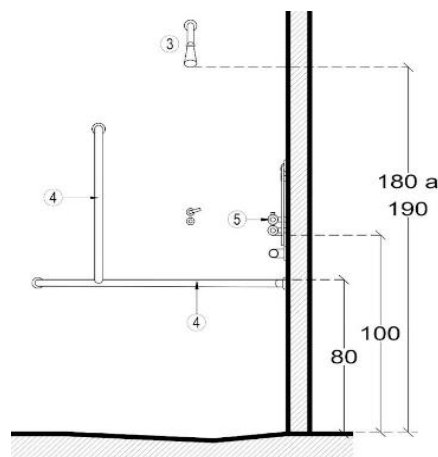
- Cumplir con especificaciones de ruta accesible. Ver apartado RA 01.
- Cumplir con el inciso de superficie de piso (RA 04).
- Área de regadera sin sardinel con pendiente máxima del 2% y desagüe al interior bajo el asiento o hacia un lado, de forma que se pueda colocar un tapete antideslizante sin que obstruya el drenaje.
- Si es baño público; se debe instalar una regadera para cada género.
- El área de regadera debe tener mínimo de 150 por 90 cm con un área de aproximación de mínimo 120 por 120 cm.
- En caso de no poder cumplir con la instalación de una regadera fija y otra de teléfono, se debe colocar una de tipo teléfono. Se recomienda la del cabezal regulable en altura, montado sobre una barra y utilizable en posición fija. La distancia mínima entre el muro posterior y la regadera debe tener 45 cm.
- Cumplir con el inciso de barras de apoyo (AC 02).
- La barra de apoyo horizontal debe pasar por el área de llaves, se recomienda que se coloque a una altura de 90 cm.
- Se recomienda que las llaves sean de tipo monomando con una longitud mínima desde el centro de rotación hasta la punta de 7.5 cm a una altura máxima de 100 cm. Debe existir una diferenciación para las posiciones de agua fría y caliente. Deben estar colocados al alcance desde la banca o asiento.
- El área de la regadera debe estar libre de cancelos fijos. Debe preferirse el uso de cortinas.
- Las jaboneras deben tener agarradera a una altura máxima de 100 cm adyacentes a las llaves.
- La banca o asiento puede ser plegadiza, fija o portátil con pendiente para permitir el drenaje del agua, antideslizante y lisa de mínimo 45 por 45 cm.

SA 05 (3.2.2 fracción V Dimensiones mínimas de los espacios para muebles sanitarios-NTCPA del RCDF)

V. En baños públicos, hoteles con más de 25 habitaciones e instalaciones similares, se contará como mínimo una habitación con baño accesible para personas con discapacidad, con puerta de ancho mínimo libre de 100 cm y cumplir con el numeral 4.1.1 de puertas, barras de apoyo horizontales de mínimo 60 cm de longitud y 80 cm de altura en escusado y regadera, pisos antiderrapantes, ruta accesible hasta la regadera. La regadera deberá ser de tipo teléfono de mínimo 150 cm de largo, deberá permitir su uso en posición fija y montada, en forma que se ajuste a partir de una altura de 120 cm del nivel de piso hasta 190 cm con llaves (manerales) tipo palanca. Las características del escusado deben ser las mismas señaladas en el numeral I y las del lavabo de acuerdo al numeral II. La puerta debe ser corrediza o abatir hacia el exterior en caso de que el diseño del cuarto permita hacerlo sin constituir una barrera para el acceso de una persona en silla de ruedas, o hacia el interior siempre y cuando no interfiera con el área libre para el acceso al escusado, lavabo y regadera. Es opcional contar con una banca o asiento a una altura entre 45 cm y 50 cm, en una posición que permita alcanzar y operar los manerales.



Planta



Alzado lateral

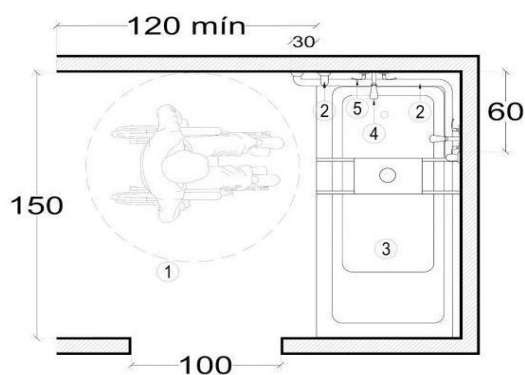
Referencias:

1. Área de aproximación
2. Área de regadera
3. Salida de regadera
4. Barras de apoyo
5. Llaves tipo palanca

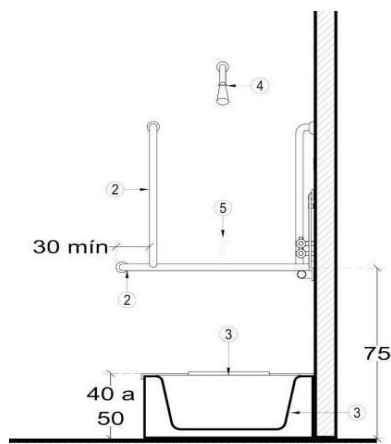
7.8.6 Tina SA 06

Especificaciones:

- Cumplir con especificaciones de ruta accesible. Ver apartado RA 01.
- Cumplir con el inciso de superficie de piso (RA 04).
- Debe tener un área de aproximación de mínimo 120 por 120 cm.
- La tina debe colocarse entre 40 y 50 cm de altura.
- En caso de no poder cumplir con la instalación de una regadera fija y otra de teléfono, se debe colocar una de tipo teléfono de mínimo 150 cm de largo que permita su uso en posición fija y montada, en forma que se ajuste a partir de una altura de entre 120 y 190 cm. Se recomienda la que tiene cabezal regulable en altura, montado sobre una barra y utilizable en posición fija. La distancia mínima entre el muro posterior y la regadera debe tener 45 cm.
- La tina debe estar libre de cancelos fijos. Debe preferirse el uso de cortinas. No se deben colocar puertas deslizantes.
- Las barras de apoyo (AC 02) horizontal se deben colocar a 75 cm de altura.
- Es recomendable, instalar una barra de apoyo horizontal en el área de llaves y regadera con un mínimo de 90 cm de longitud y se debe prolongar mínimo 30 cm del borde de la tina hacia el área de aproximación.
- Las llaves deben tener una longitud mínima desde el centro de rotación hasta la punta de 7.5 cm a una altura entre 75 y 90 cm.
- Es recomendable colocar una jabonera a 75 cm de altura y otra a 120 cm de altura.
- Se recomienda tener un asiento que corra a lo ancho de la tina, de 40 cm de profundidad al ras con los bordes de la tina y debe poder moverse a voluntad.



Planta



Alzado lateral

Referencias:

1. Área de aproximación
2. Barras de apoyo
3. Tina con asiento
4. Salida de regadera
5. Llaves tipo palanca

7.8.7 Sanitarios generales SA 07

Especificaciones:

- Para sanitarios de hombres o mujeres, el lavabo puede ubicarse dentro del cubículo del escusado accesible o en el área de lavabos.
- Cumplir con especificaciones de ruta accesible. Ver apartado RA 01.
- Cumplir con el inciso de circulación peatonal (RA 02).
- Cumplir con el inciso de superficie de piso (RA 04).
- Cumplir con el inciso de escusados (SA 01).
- Cumplir con el inciso de lavabos (SA 02).
- Para mingitorios, ver apartado SA 03.
- Se recomienda ubicar el cubículo accesible lo más cercano a la entrada de los sanitarios.
- Se sugiere que el espejo cuente con una inclinación de 10° desde su base, haciéndolo accesible a todas las personas usuarias.
- Cuando no se coloca un lavabo dentro del cubículo las dimensiones mínimas del espacio deben tener 150 cm de ancho por 170 cm de longitud.

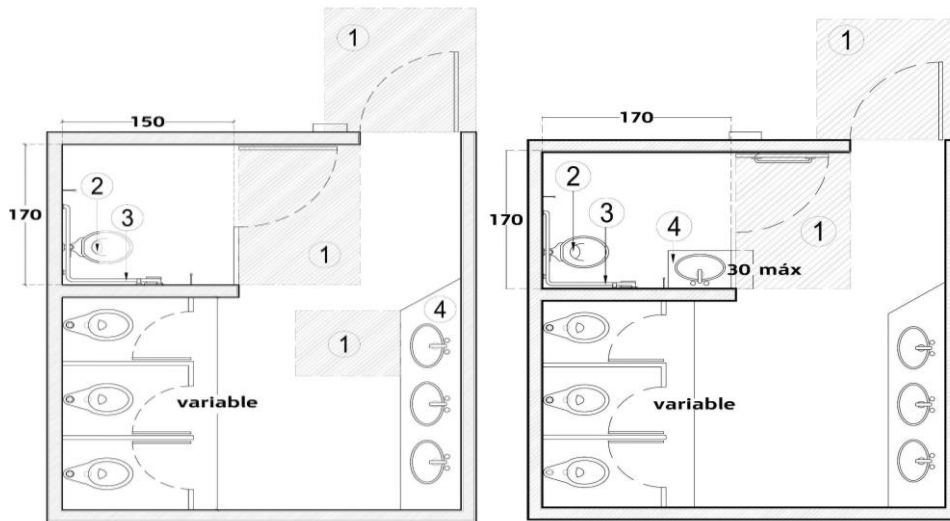
- El ancho de la puerta del cubículo debe tener 100 cm y su cerradura debe ser operable sin necesidad de girar la mano.
- La puerta del cubículo debe ser operable desde el interior con una sola mano, se debe colocar en la puerta del lado interior una barra horizontal tipo D de mínimo 14 cm de largo y colocada a una altura de entre 80 cm y 100 cm (AC 03).
- La puerta del cubículo debe cerrar por sí misma de forma que cuando no se use no obstruya la circulación peatonal, preferentemente abatir hacia el exterior.

SA 07 (3.2.2 fracciones I y III Dimensiones mínimas de los espacios para muebles sanitarios-NTCPA del RCDF)

I. En los sanitarios de uso público indicados en la tabla, se debe destinar, por lo menos, un espacio para escusado de cada cinco, ubicados dentro de los locales para hombres y mujeres respectivamente, para uso prioritario de personas con discapacidad. En estos casos, las medidas del espacio para escusado serán de 170 cm por 150 cm, con las siguientes características:

- a) El escusado deberá tener una altura entre 45 cm y 50 cm respecto al piso terminado, a un lado deberá contar con un área mínima de 90 cm de ancho por un fondo de 1.50m, a lo largo del escusado. El centro del escusado debe estar a una distancia máxima de 45 cm al paramento lateral corto;
- b) Debe colocarse en el paramento lateral más cercano mínimo una barra de apoyo horizontal de 60 cm de longitud que sobresalga un mínimo de 25 cm del borde frontal del escusado, con su centro a un máximo de 40 cm del eje del escusado, la barra debe estar a una altura de 80 cm sobre el nivel del piso;
- c) Los accesorios del escusado no deben de colocarse a una altura mayor de 120 cm y menor a 35 cm en su área superior de accionamiento ni a una distancia mayor a 15 cm del escusado;

III. Se puede optar por colocar un escusado y un lavabo para personas con discapacidad en un mismo cubículo dentro de los locales para hombres y mujeres respectivamente, para estos casos las medidas de espacio serán de 170 cm por 170 cm, contando con muebles que tengan las características señaladas en el numeral I y II.



Referencias:

1. Área de aproximación
2. Escusado
3. Barras de apoyo
4. Lavabo

Planta

7.8.8 Sanitario accesible unisex SA 08

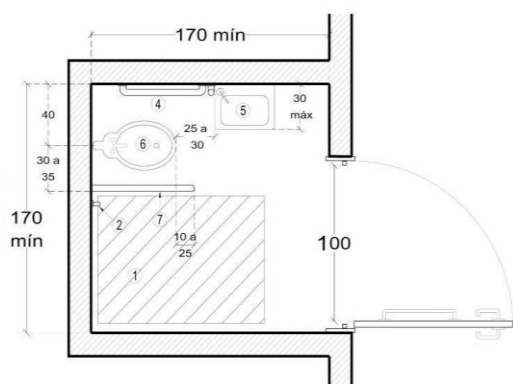
Especificaciones:

- Estos sanitarios son una opción para áreas con poco espacio, o donde no sea posible incluirlos en los sanitarios generales para hombres o mujeres. En el caso de edificios de oficinas de varios niveles no es necesario contar con sanitarios unisex en cada piso, si los sanitarios generales son accesibles.
- Si se cuenta con espacio, se recomienda añadir un sanitario accesible independiente para cada género.
- Cumplir con especificaciones de ruta accesible. Ver apartado RA 01.
- Cumplir con el inciso de superficie de piso (RA 04)
- Cumplir con el inciso de escusados (SA 01).
- Se recomienda colocar una barra de apoyo (AC 02) horizontal abatible hacia arriba, del lado del área de aproximación del escusado. Las barras de apoyo deben sobrepasar entre 10 y 25 cm del borde frontal del escusado.
- Cumplir con el inciso de lavabos (SA 02).

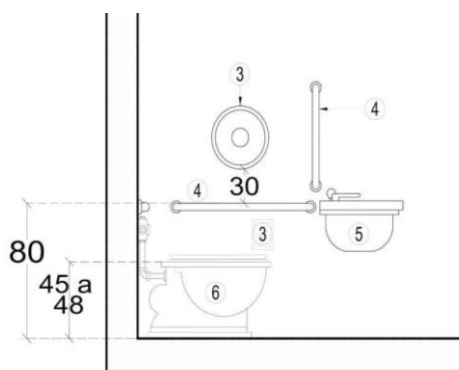
- La separación entre el escusado y el lavabo debe tener entre 25 y 30 cm en el plano horizontal, siempre y cuando la profundidad desde el borde frontal del lavabo no supere 30 cm.
- El lavabo y el escusado pueden colocarse indistintamente dentro del cubículo, siempre y cuando se cumplan con las dimensiones para las áreas de aproximación de cada mueble sanitario y que éstas no se traslapen.
- La puerta debe ser abatible hacia el exterior.
- El sanitario unisex debe tener señalamiento vertical informativo con mínimo el pictograma de hombre, mujer y el Símbolo Internacional de Accesibilidad.

SA 08 (3.2.2 fracción III Dimensiones mínimas de los espacios para muebles sanitarios-NTCPA del RCDF)

III. Se puede optar por colocar un escusado y un lavabo para personas con discapacidad en un mismo cubículo dentro de los locales para hombres y mujeres respectivamente, para estos casos las medidas de espacio serán de 170 cm por 170 cm, contando con muebles que tengan las características señaladas en el numeral I y II



Planta



Alzado lateral

Referencias:

1. Área de aproximación
2. Gancho
3. Porta papel con salida frontal o lateral
4. Barras de apoyo
5. Lavabo
6. Escusado
7. Barra de apoyo horizontal abatible (opcional)

7.8.9 Sanitario accesible familiar SA 09

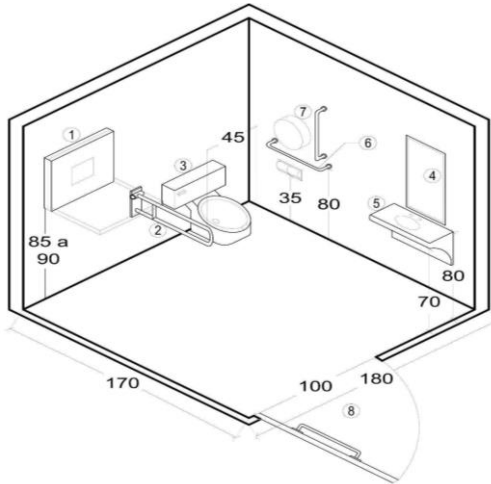
Especificaciones:

- Se recomienda mínimo un sanitario familiar en áreas con gran afluencia en edificaciones de uso público, por ejemplo, centros comerciales, instalaciones deportivas, hoteles, estaciones de transporte público, etc.
- Cumplir con especificaciones de ruta accesible. Ver apartado RA 01.
- Cumplir con el inciso de superficie de piso (RA 04).
- Cumplir con el inciso de escusados (SA 01).
- Se recomienda colocar una barra de apoyo (AC 02) horizontal abatible hacia arriba, del lado del área de aproximación del escusado. Las barras de apoyo deben sobrepasar entre 10 y 25 cm del borde frontal del escusado.
- Cumplir con el inciso de lavabos (SA 02).
- La separación entre el escusado y el lavabo debe tener entre 25 y 30 cm en el plano horizontal, siempre y cuando la profundidad del lavabo no sobrepase 30 cm.
- El lavabo y el escusado pueden colocarse indistintamente dentro del cubículo, siempre y cuando se cumplan con las dimensiones para las áreas de aproximación de cada mueble sanitario y que éstas no se traslapen.
- El cambiador de pañales para infantes debe tener una altura entre 85 y 90 cm.
- Puerta abatible hacia el exterior.
- El sanitario familiar debe tener señalamiento vertical informativo con mínimo el pictograma de hombre, mujer, el Símbolo Internacional de Accesibilidad y pictograma correspondiente que indique existencia de un cambiador de pañales para infantes.

SA 09 (3.2.2 fracción IV Dimensiones mínimas de los espacios para muebles sanitarios-NTCPA del RCDF)

IV. Los sanitarios familiares deberán proporcionarse como mínimo uno por cada núcleo de sanitarios públicos en ocupaciones de reuniones públicas (lugares de espectáculos masivos, parques de diversión, museos, centros comerciales y terminales de transporte). Podrán sustituir la dotación de un lavabo y un escusado accesible para hombres, y un lavabo y un escusado accesible para mujeres. Dichos sanitarios tendrán las siguientes características:

- a) Los sanitarios familiares constarán de un cubículo que puede ser utilizado por ambos sexos con un escusado (misma especificación que I), un lavabo (misma especificación que II) y un cambiador para infantes. Puede contener un mingitorio, siempre y cuando su ubicación no interfiera con el área libre para transferencia al escusado;
- b) Área mínima del cubículo 180 cm de ancho por 170 cm de longitud;
- c) La puerta debe ser corrediza o abatir hacia el exterior con un ancho de mínimo 100 cm y cumplir con el numeral 4.1.1 de puertas;
- d) Debe contar con señalización junto o sobre la puerta, que indique que puede ser utilizado por personas con discapacidad solos o acompañados, personas mayores y familias con infantes, con el pictograma de sanitario familiar.



Referencias:

1. Cambiador de pañales para infantes
2. Barra de apoyo horizontal abatible (opcional)
3. Escusado
4. Espejo
5. Lavabo
6. Barras de apoyo
7. Portapapel con salida frontal o lateral
8. Puerta abatible hacia el exterior

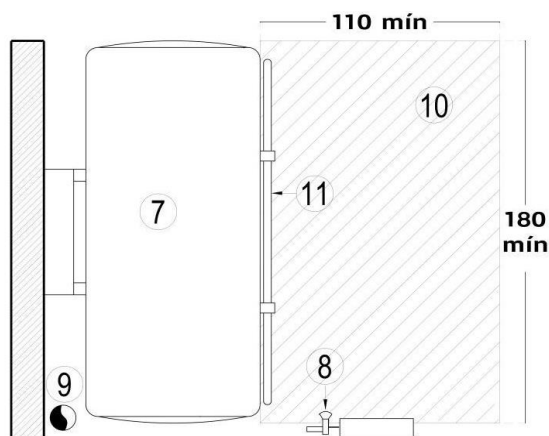
Isométrico

7.8.10 Sanitario tipo cambiador inclusivo SA 10

Requeridos en inmuebles de gran afluencia o en lugares en donde se espera que las personas pasen largos periodos de tiempo. Sus características son las siguientes:

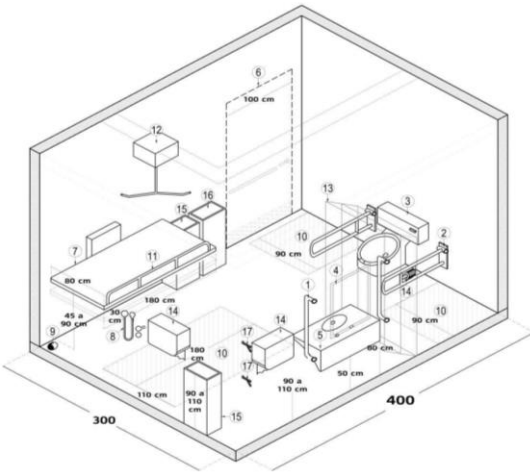
Especificaciones:

- Espacio mínimo de 12m², con un lado interior mínimo de 300 cm de ancho por 400 cm de largo
- La puerta debe cumplir con lo establecido en el apartado ER 02 y ser abatible hacia el exterior con un ancho de 100 cm y vinculada a una ruta accesible.
- Espacio libre para maniobra de 150 cm de diámetro al interior.
- Cambiador (tipo camilla) con superficie útil de 80 cm por 180 cm, con altura ajustable entre 45 cm y 90 cm, con capacidad de carga para 180 Kg, con superficie adecuada para el uso de la regadera, cambio de ropa o pañal, y en el borde longitudinal hacia el espacio abierto, una barra de seguridad abatible.
- Espacio libre adyacente en la longitud del cambiador de mínimo 110 cm por 180 cm para realizar maniobras y transferencias hacia y desde el cambiador.



Vista en planta, espacio libre mínimo para cambiador

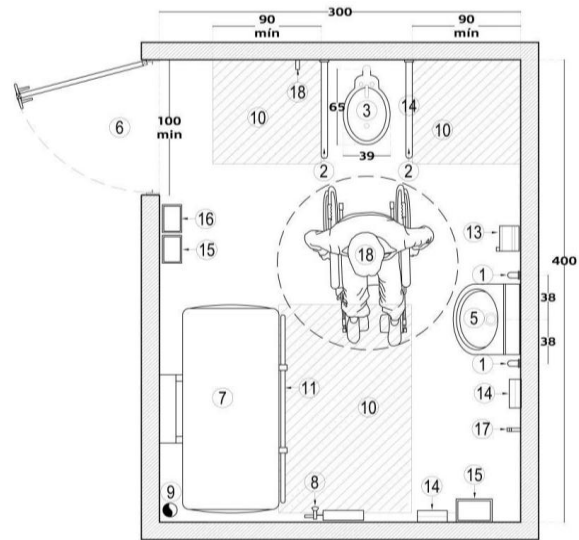
- Equipo de elevación. Grúa móvil fija al piso, o al techo con capacidad de carga de 200 Kg que permita la transferencia entre el cambiador y/o escusado y la ayuda técnica de la persona usuaria; requiere de un arnés personal para su uso.
- Regadera de tipo teléfono a una distancia máxima de 30 cm a partir del borde del cambiador, con manguera flexible de 200 cm de longitud a una altura de entre 100 y 110 cm.
- Accesorios tales como, dispensador de papel sanitario, contenedores de eliminación sanitaria, y de desechos médicos, cercanos al cambiador a una altura entre 90 cm y 110 cm
- El lavabo accesible debe cumplir con el apartado de Lavabo SA 02 y complementario se recomienda integrar los siguientes elementos:
 - Lavabo regulable en altura
 - Barras de apoyo verticales, para sujetarse.
- El escusado accesible, debe cumplir con el apartado de Escusado SA 01, adicionalmente se recomienda integrar:
 - Áreas de transferencia izquierda y derecha
 - Barras de apoyo abatibles izquierda y derecha regulable en altura
- Regadera auxiliar de tipo teléfono a una distancia máxima de 15 cm a partir del borde del escusado, con manguera flexible de 120 cm
- Superficie del piso antiderrapante con una pendiente máxima del 2% hacia el desagüe, evitando encharcamientos en caso del uso de la regadera.
- Colores contrastantes para identificar visualmente el mobiliario, equipo, señalizaciones y accesorios fácilmente.
- Pantallas de privacidad, cortinas o biombos plegables. Es recomendable el uso de este elemento que permite la privacidad a la persona usuaria mientras utiliza el escusado.
- Ganchos para ropa o muletas, a una altura de 140 cm y otro a 90 cm.
- Condiciones adecuadas de ventilación, temperatura e iluminación, garantizando un espacio higiénico que evite la proliferación de virus y bacterias.
- La unión entre el piso y el zoclo deben tener aristas boleadas (RA 04).
- Disponer de un dispositivo para accionar la alarma al interior, la cual, debe ser perceptible desde el exterior de manera visual y auditiva, así como estar conectada al sistema de emergencia del inmueble.



Isométrico

Referencias:

1. Barra de apoyo vertical
2. Barra de apoyo horizontal abatible para escusado.
3. Escusado accesible
4. Espejo
5. Lavabo accesible
6. Puerta abatible hacia el exterior
7. Cambiador para adultos con altura ajustable
8. Regadera de teléfono
9. Desagüe
10. Área de aproximación
11. Barra abatible longitudinal al borde del cambiador
12. Sistema de elevación opcional
13. Biombo o cortina abatible
14. Dispensador de papel
15. Desechos sanitarios
16. Desechos médicos
17. Ganchos
18. Área de maniobra



Planta



Señal para cambiador inclusivo

7.9 Protección Civil PC 01

1. Se deben desarrollar Programas Internos de Protección Civil (PIPC) para cada inmueble con recomendaciones que sean específicas por cada tipo de riesgo, a que esté expuesto, de acuerdo a la identificación y análisis de riesgos que se elabore, conforme a la Ley de Gestión Integral de Riesgos y Protección Civil de la Ciudad de México, su Reglamento y los Términos de Referencia para Elaborar Programas Internos de Protección Civil que le sean aplicables o las disposiciones que la sustituya.

2. Para cada inmueble, se deberán elaborar e implementar protocolos inclusivos que requieran los inmuebles según sus condiciones, siguiendo lo que establezca la normativa vigente que aplique y podrán considerar la Guía con Recomendaciones para considerar a las Personas con Discapacidad en protocolos de Protección Civil y la Guía Práctica de Prevención de Riesgos para Personas con Discapacidad.

3. Para la elaboración del Programa Interno de Protección Civil se debe tomar en cuenta lo establecido en la Ley General de Protección Civil, el Reglamento de la Ley de Protección Civil, así como la creación de rutas de evacuación accesibles, sin obstáculos y debidamente señalizadas de conformidad con la Norma Oficial Mexicana NOM-008-SEGOB-2015 y NOM-026-STPS-2008 o las que la sustituyan, se sugiere consultar la Guía con Recomendaciones para Considerar a las Personas con Discapacidad en Protocolos de Protección Civil.

4. Los inmuebles deben contar con señalización de emergencia, alarmas sonoras y visuales para personas con discapacidad visual y auditiva (NOM-002-STPS-2010³⁵; NOM-026-STPS-2008³⁶; NOM-003-SEGOB-2011²⁷, o las que les sustituyan). La señalización indicará la zona de menor riesgo más próxima, así como la ruta de evacuación accesible.

5. Todos los inmuebles deben contar con la cantidad necesaria de botiquín de primeros auxilios fijo según el PIPC, incluyendo al menos un botiquín portátil; que pueda ser trasladado a donde sea necesario. Éstos deben estar debidamente señalizados, colocados en lugares visibles, no contar con cerraduras o candados y mantener un listado del contenido de cada botiquín, en conformidad y contener todo lo necesario según la NOM-020-STPS-1994 o la que le sustituya.

6. Los inmuebles podrán utilizar código de colores para las rutas de evacuación, las áreas de refugio y puertas de emergencia, a fin que personas con discapacidad puedan orientarse en situación de emergencia (NOM-003-SEGOB-2011²⁷).

7. Las zonas de menor riesgo deben contar con espacios exclusivos para personas con discapacidad. En interiores se recomienda que las zonas de menor riesgo asignadas a personas con discapacidad no se encuentren ubicadas cerca de las salidas de emergencia.

8. En la elaboración de los Programas Internos de Protección Civil se debe incluir la capacitación a personas con discapacidad y personas mayores para conocer las medidas de autoprotección aplicables. Las personas brigadistas deben ser capacitadas acerca de las medidas para los diferentes tipos de discapacidad, sus características, técnicas de apoyo, momento oportuno de evacuación y alertamiento, tal como lo establece el artículo 70 de la Ley de Gestión Integral de Riesgos y Protección Civil de la Ciudad de México, publicada en la Gaceta Oficial de la Ciudad de México el 05 de junio de 2019.

9. En todos los inmuebles se deberá contar con un registro de las personas con discapacidad que laboran, ocupan y visitan el mismo, acorde a lo establecido en la NOM-008-SEGOB-2015 o la que la sustituya.

10. En los Programas Internos de Protección Civil, se deberá identificar los tres tipos de usuarios para realizar una evacuación:

- a) Los que pueden desplazarse por sí mismos;
- b) Los de desplazamiento lento, y
- c) Los que requieren apoyo para su desplazamiento

11. En la elaboración de los PIPC de cada inmueble, se recomienda evaluar la situación específica del mismo bajo diversos escenarios, con el fin de determinar el orden en que las personas con discapacidad deben ser evacuadas según el tipo de emergencia y su ubicación. Se deberán implementar y habilitar rutas de evacuación y salidas de emergencia debidamente señalizadas de conformidad con la NOM-008-SEGOB-2015 y libres de cualquier obstáculo que considere requerimientos de las personas con discapacidad. El programa y la realización de simulacros, determinarán si la evacuación puede darse a la par que los demás ocupantes o al final.

12. Las alarmas y extintores deberán estar visibles, con carga, identificados, en ubicación que no afecte la movilidad de las personas, a una altura no mayor de 110 cm, de tal manera que, en caso de una emergencia, cualquier persona capacitada para su uso pueda alcanzarlos.